

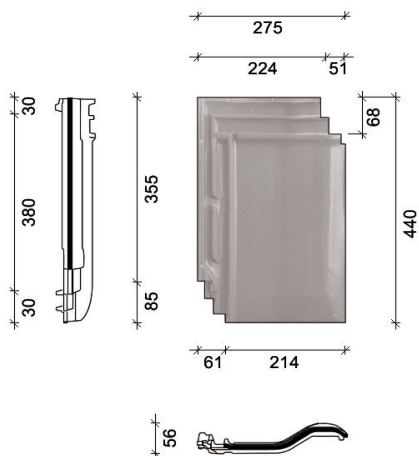
WALTHER
W5

ceník platný od 15.8.2011

	Kód	Název výrobku	JM	Cena	s DPH 20%
Režná	09010401	Taška základní W5	1 ks	20,70	24,80
	09010402	Taška okrajová p/l	1 ks	135,00	162,00
	09010403	Větrací taška	1 ks	449,00	538,80
	09010404	Taška ukončovací levá	1 ks	341,00	409,20
	09010405	Taška posuvná větrací pro připojení hřebene	1 ks	36,00	43,20
	09010406	Taška posuvná větrací pro připojení hřebene okrajová p/l	1 ks	202,00	242,40
	09010407	Taška posuvná větrací pro připojení hřebene ukončovací levá	1 ks	523,00	627,60
	09010408	Hřebenáč kónický/válcový	1 ks	146,00	175,20
	09010409	Hřebenáč kónický/válcový počáteční/koncový	1 ks	369,00	442,80
	09010410	Hřebenáč kónický/válcový počáteční/koncový rozdělovací	1 ks	1 120,00	1 344,00
	09010411	Komplet odvětrání - hliník	1 ks	2 522,00	3 026,40
	09010412	Anténní prostup včetně manžety	1 ks	1 215,00	1 458,00
	Engoba červenohnědá, měděná	09010413	Taška základní W5	1 ks	23,90
09010414		Taška okrajová p/l	1 ks	140,00	168,00
09010415		Větrací taška	1 ks	456,00	547,20
09010416		Taška ukončovací levá	1 ks	346,00	415,20
09010417		Taška posuvná větrací pro připojení hřebene	1 ks	40,00	48,00
09010418		Taška posuvná větrací pro připojení hřebene okrajová p/l	1 ks	205,00	246,00
09010419		Taška posuvná větrací pro připojení hřebene ukončovací levá	1 ks	531,00	637,20
09010420		Hřebenáč kónický/válcový	1 ks	157,00	188,40
09010421		Hřebenáč kónický/válcový počáteční/koncový	1 ks	392,00	470,40
09010422		Hřebenáč kónický/válcový počáteční/koncový rozdělovací	1 ks	1 152,00	1 382,40
09010423		Komplet odvětrání - hliník	1 ks	2 522,00	3 026,40
09010424		Anténní prostup včetně manžety	1 ks	1 215,00	1 458,00

Technické údaje

Celková šířka	275 mm
Celková délka	440 mm
Krycí šířka	359 - 366 mm
Krycí délka	214 mm
Hmotnost 1 ks	3,4 kg
Hmotnost 1 m ²	43,2 - 44,5 kg
Počet kusů na m ²	12,7 - 13,1 ks
Bezpečný sklon	22°
S vodotěsným podstřeším	12°


Tvar profilu

 Orientační cena za m² základních tašek: režná 262,90 / engoba 303,50 Kč bez DPH

**WALTHER
W5**

ceník platný od 15.8.2011

	Kód	Název výrobku	JM	Cena	s DPH 20%
<i>Engoba černá anthrazit</i>	09010501	Taška základní W5	1 ks	24,50	29,40
	09010502	Taška okrajová p/l	1 ks	144,00	172,80
	09010503	Větrací taška*	1 ks	463,00	555,60
	09010504	Taška ukončovací levá	1 ks	355,00	426,00
	09010505	Taška posuvná větrací pro připojení hřebene	1 ks	41,00	49,20
	09010506	Taška posuvná větrací pro připojení hřebene okrajová p/l	1 ks	208,00	249,60
	09010507	Taška posuvná větrací pro připojení hřebene ukončovací levá	1 ks	537,00	644,40
	09010508	Hřebenáč kónický/válcový	1 ks	162,00	194,40
	09010509	Hřebenáč kónický/válcový počáteční/koncový	1 ks	407,00	488,40
	09010510	Hřebenáč kónický/válcový počáteční/koncový rozdělovací	1 ks	1 152,00	1 382,40
	09010511	Komplet odvětrání - hliník	1 ks	2 522,00	3 026,40
	09010512	Anténní prostup včetně manžety	1 ks	1 215,00	1 458,00
<i>Glazura marone, engoba brasil</i>	09010513	Taška základní W5	1 ks	29,30	35,20
	09010514	Taška okrajová p/l	1 ks	173,00	207,60
	09010515	Větrací taška*	1 ks	490,00	588,00
	09010516	Taška ukončovací levá	1 ks	395,00	474,00
	09010517	Taška posuvná větrací pro připojení hřebene	1 ks	43,00	51,60
	09010518	Taška posuvná větrací pro připojení hřebene okrajová p/l	1 ks	239,00	286,80
	09010519	Taška posuvná větrací pro připojení hřebene ukončovací levá	1 ks	565,00	687,00
	09010520	Hřebenáč kónický/válcový	1 ks	168,00	201,60
	09010521	Hřebenáč kónický/válcový počáteční/koncový	1 ks	425,00	510,00
	09010522	Hřebenáč kónický/válcový počáteční/koncový rozdělovací	1 ks	1 184,00	1 420,80
	09010523	Komplet odvětrání - hliník	1 ks	2 623,00	3 147,60
	09010524	Anténní prostup včetně manžety	1 ks	1 264,00	1 516,80
<i>Glazura mogano, rosso, nero</i>	09010525	Taška základní W5	1 ks	30,40	36,50
	09010526	Taška okrajová p/l	1 ks	182,00	218,40
	09010527	Větrací taška*	1 ks	503,00	603,60
	09010528	Taška ukončovací levá	1 ks	409,00	490,80
	09010529	Taška posuvná větrací pro připojení hřebene	1 ks	44,00	52,80
	09010530	Taška posuvná větrací pro připojení hřebene okrajová p/l	1 ks	249,00	298,80
	09010531	Taška posuvná větrací pro připojení hřebene ukončovací levá	1 ks	579,00	694,80
	09010532	Hřebenáč kónický/válcový	1 ks	173,00	207,60
	09010533	Hřebenáč kónický/válcový počáteční/koncový	1 ks	434,00	520,80
	09010534	Hřebenáč kónický/válcový počáteční/koncový rozdělovací	1 ks	1 203,00	1 443,60
	09010535	Komplet odvětrání - hliník	1 ks	2 623,00	3 147,60
	09010536	Anténní prostup včetně manžety	1 ks	1 264,00	1 516,80

*Při provedení hřebene za použití hřebenáče válcového a tašky posuvné větrací pro připojení hřebene není třeba do délky krokvé 7 metrů používat větrací tašky v ploše.

Orientační cena za m² základních tašek: engoba 294,00 / glazura 352,00 / 365,00 Kč bez DPH