

# MONTÁŽNÍ NÁVOD A POKYNY K ÚDRŽBĚ ŽEBŘÍK PRO CLASSIC A FALCOVANÉ KRYTINY

Střešní žebřík v kombinaci se stěnovým žebříkem a systémovými komínovými lávkami umožňuje vytvářet funkční systém pro zajištění bezpečného pohybu po střeších vyrobených v technologii falcované krytiny Classic. Střešní žebřík slouží k zajištění bezpečného pohybu v úseku mezi okapem a hřebenem a usnadňuje tak přístup ke komínu, fotovoltaickým panelům či jiným zařízením a instalacím, které vyžadují pravidelné prohlídky nebo údržbu. Žebřík je tvořen příčkami o šířce 400 mm a průměru 25 mm, s protiskluzovými výběžky po celé šířce příček.

## Montáž

### (V souladu s požadavky Třídy 1 a Třídy 2)

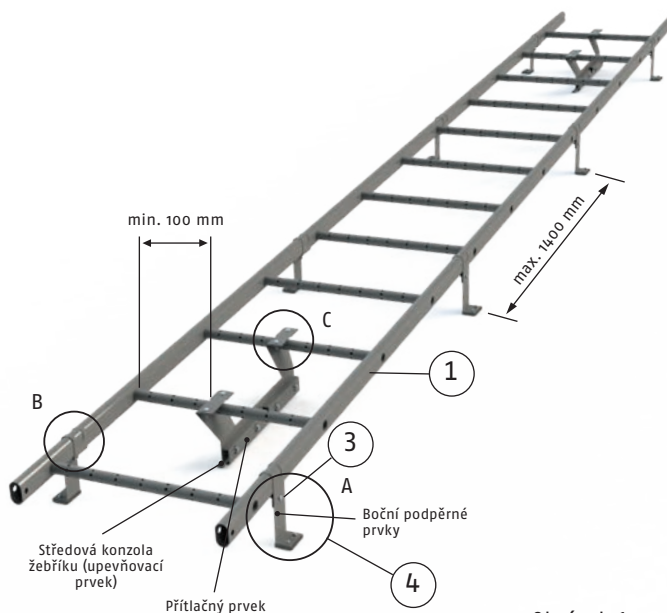
Podle normy (EN 12951, část 5.3.1) musí být střešní žebřík trvale připevněn na obou jeho koncích. Vzhledem k případnému zatížení sněhem je však vhodné použít větší množství upevňovacích prvků.

V případě střešních rovin, jejichž délka překračuje délku jednotlivého žebříku, je možné žebříky spojovat do delších celků.

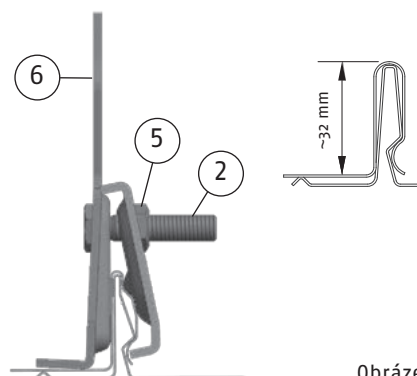
Ke správné montáži žebříku jsou zapotřebí následující prvky: montážní sada P489 a střešní žebřík.

Pro správnou montáž žebříku:

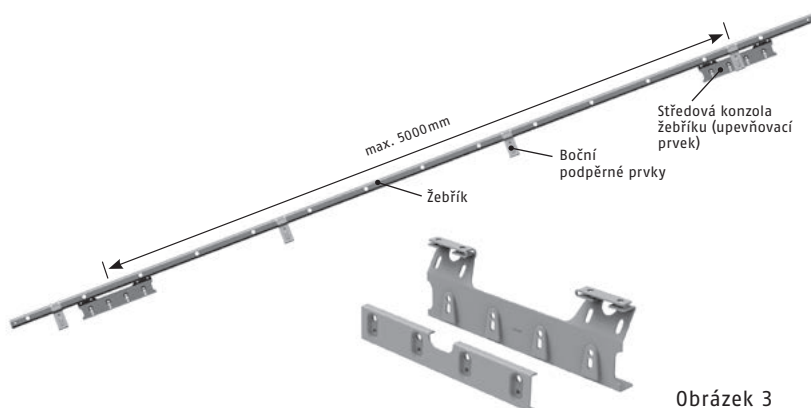
- připevněte EPDM těsnění na boční podpěrné prvky (Obrázek 1A),
- boční podpěrné prvky (Obrázek 1B) s připevněným těsněním přišroubujte pomocí šroubů se šestihrannou hlavou M8 x 30 ke dvěma svislým stojnám tak, aby byly orientovány směrem ke střešní rovině a byly v maximální vzdálenosti od sebe 1400 mm,
- na dvě krajní příčky v horní části žebříku a na druhou a třetí příčku ve spodní části žebříku namontujte středové konzoly (upevňovací prvky) za pomoci 4 šroubů M8 x 30 se šestihrannou hlavou, s dodržením minimální vzdálenosti 100 mm od svislých stojen (Obrázek 1C),
- maximální vzdálenost mezi středovými upevňovacími prvky je 5000 mm (Obrázek 3),
- připravený žebřík s namontovanými středovými konzolami a podpěrnými bočními prvky umístěte ve vyznačené poloze na střešní rovině tak, aby se středové konzoly žebříku (uchycení) nacházely v blízkosti drážky po její levé straně. Střešní žebřík je třeba instalovat přímo na stojatých drážkách sešroubováním středových konzol (upevňovacích prvků) s přitlačnými prvky, které musí být umístěny tak, aby se jejich spodní záhyb nacházel v místě zúžení drážky (Obrázek 2). Použijte k tomu 4 šrouby se šestihrannou hlavou M8 x 30 a matice se šestihrannou hlavou M8, které jsou přiloženy v balení.



Obrázek 1



Obrázek 2



Obrázek 3

Soupis prvků	Množství v sadě
1. Střešní žebřík 2700/3300/4200 mm	1 KS
2. Šroub se šestihrannou hlavou M8 x 30 *	8 ks
3. Boční podpěrný prvek *	8 ks
4. EPDM těsnění *	8 ks
5. Matice se šestihrannou hlavou M8 *	8 ks
6. Středová upevňovací konzola *	2 KS

\* Dodáváno jako celek v montážní sadě P489

## Používání

Střešní žebřík Ruukki vyhovuje požadavkům normy (EN 12951) a úspěšně prošel jak statickými, tak dynamickými zátěžovými testy a byl díky tomu zařazen do Třídy 2. To znamená, že je možné využívat osobních ochranných pomůcek proti pádu z výšky upevněním bezpečnostních lan přímo k žebříku.

Pro zajištění správné funkce bezpečnostních opatření musí být splněny následující podmínky:

- ke střešnímu žebříku může být připevněno pouze jedno bezpečnostní lano,
- celková hmotnost zajišťované osoby včetně vybavení a ochranného oděvu nesmí být větší než 150 kg,
- bezpečnostní lano musí být uchyceno nad poslední příčkou žebříku, která je uchycena k podkladním latím,
- bezpečnostní lano může být použito pouze na střešní ploše, na které je namontován žebřík, ke kterému je upevněno.


## Údržba

Díky stálé kontrole kvality ve výrobě mají střešní bezpečnostní prvky dlouhou životnost a jsou bezpečné pro používání pod podmínkou, že byly správně namontované v souladu s pokyny výrobce. Pro zajištění spolehlivosti a dlouhé životnosti těchto prvků je majitel nemovitosti povinen provádět každoroční kontroly jednotlivých prvků systému a provádět nezbytnou údržbu systému. V zimním období je třeba sledovat, zda zatížení sněhem nepřekračuje maximální přípustné zatížení.

Při každoroční kontrole:

- zkontrolujte správnost spojů, a to u všech prvků,
- ujistěte se, že je nadměrné množství sněhu odstraňováno za účelem zmírnění zatížení konstrukce,
- zničené nebo poškozené části co nejdříve vyměňte nebo opravte.

Všechny bezpečnostní prvky a osobní ochranné pomůcky, u nichž se předpokládá použití ve spojení s žebříkem, musí být podle Třídy 2 zkontrolovány odborně způsobilými osobami pro provádění kontroly a revize jejich vlastností.


<b>Ruukki Polska Sp. z o.o.</b> ul. Jaktorowska 13, 96 - 300 Zyrardów Polsko 19
<b>EN 12951</b> Střešní žebřík SafeGrip <b>Mechanická odolnost:</b> Třída 1 a Třída 2 <b>Reakce na oheň:</b> Třída A1 <b>Protikoroziní ochrana:</b> Z275 + práškový lak 80 µm <b>Chování při vnějším požáru:</b> DTS



- |                                    |             |
|------------------------------------|-------------|
| <b>1. Střední a Severní Čechy:</b> | 604 212 459 |
| <b>2. Západní a Jižní Čechy:</b>   | 604 212 462 |
| <b>3. Východní Čechy</b>           | 603 829 903 |
| <b>4. Jižní Morava</b>             | 604 212 452 |
| <b>5. Severní Morava</b>           | 735 152 860 |
| <b>Poradce pro střechy:</b>        | 800 350 999 |

poradceprostrechy@ruukki.com

Ruukki CZ s.r.o., Pekařská 695/10a, 155 00 Praha 5, [www.ruukkistrechy.cz](http://www.ruukkistrechy.cz), [www.ruukki.cz](http://www.ruukki.cz)

V souvislosti s probíhajícím výzkumem a vývojem v oblasti nabízeného systému si Ruukki CZ s.r.o. vyhrazuje právo na změnu nebo opravu údajů uvedených v tomto materiálu bez předchozího oznámení.  
Tento materiál není obchodní nabídkou ve smyslu právních předpisů.

Copyright © 2020 Rautaruukki Corporation. Veškerá práva vyhrazena.

Ruukki a názvy výrobků Ruukki jsou obchodní značky nebo registrované ochranné známky Rautaruukki Corporation, dceřiné společnosti SSAB.