



# Obsah

## BETONOVÉ STŘEŠNÍ TAŠKY

---

Výhody betonových střešních tašek	5
Povrchové úpravy betonových tašek	6
Přehled modelů a barev betonových tašek	7
Přehled modelů	10
Příklad pokládky pro modely Classic STAR, Classic Protector PLUS, Classic, Montero	11
Classic STAR, Classic Protector PLUS, Classic, Montero	12
Classic AERLOX ULTRA	14
Tegalit STAR, Tegalit Protector PLUS	16
Bramac MAX	18
Bramac MAX 7°	20
Římská taška	22
Reviva	24
Moravská taška Protector PLUS	26
Řešení bez krajních tašek / se zakončovacími taškami	28
Systém pultových betonových střešních tašek	29
Montáž tašek mansardového a pultového zlomu	30

## KERAMICKÉ STŘEŠNÍ TAŠKY

---

Výhody keramických střešních tašek	33
Povrchové úpravy keramických tašek	34
Přehled modelů a barev keramických tašek	35
Přehled modelů	38
Příklad pokládky pro model Rubín 13 posuvná taška	39
Granát 11 posuvná taška	40
Granát 13 posuvná taška	42
Topas 13 posuvná taška	44
Rubín 9 posuvná taška	46
Rubín 13 posuvná taška	48
Turmalín	50
Smaragd	54
Opál - šupinové krytí	58
Opál - korunové krytí	60
Řešení bez krajních tašek / se zakončovacími taškami	62
Systém pultových keramických střešních tašek	63
Systém univerzálních pultových hřebenáčů	64

## BETONOVÉ STŘEŠNÍ TAŠKY

---

Názvosloví částí betonové tašky	65
---------------------------------	----

## KERAMICKÉ STŘEŠNÍ TAŠKY

---

Názvosloví částí keramické tašky	66
----------------------------------	----

## BETONOVÉ STŘEŠNÍ TAŠKY

---

Ukončení u hřebene	67
--------------------	----

**Všeobecné upozornění:** Veškeré údaje a instrukce v této příručce se vztahují na stav vývoje z prosince 2019. Dalším vývojem produktů může dojít k nepatrným změnám v technickém provedení.

## **KERAMICKÉ STŘEŠNÍ TAŠKY**

Ukončení u hřebene	68
--------------------	----

## **POKLÁDKA KRYTINY Z PORTFOLIA ZNAČKY BMI BRAMAC**

Doporučení před vlastní podkládkou krytiny	69
Vodorovné - horizontální šňůrování	69
Svislé - vertikální šňůrování	69
Optimální krycí šířka u betonových tašek	69
Stanovení střední krycí délky a krycí šířky u keramických tašek	70
Pokrývání střešních ploch	70

## **VĚTRÁNÍ ŠIKMÝCH STŘECH**

Větraná střecha dvouplášťová a tříplášťová	71
Nezateplený půdní prostor	72
Doporučené dimenze větrání šikmých střech	73

## **DOPLŇKOVÁ HYDROIZOLAČNÍ VRSTVA**

Střešní fólie	75
---------------	----

## **DOPORUČENÁ OCHRANA PROTI SESUVU SNĚHU**

Protisněhové háky, protisněhové tašky s hákem, sněholamy	81
Protisněhové háky	82
Mapa sněhových oblastí na území České republiky	84
Rozmístění protisněhových háků pro modely: Classic STAR, Classic Protector Plus, Classic, Římská taška, Montero, Moravská taška Protector PLUS	86
Tegalit STAR, Tegalit Protector PLUS	88
Reviva	90
Bramac MAX a Bramac MAX 7°	92
Granát 11, Rubín 9, Turmalín	94
Granát 13, Topas 13, Rubín 13	96
Smaragd	98
Opál - šupinové krytí	100
Opál - korunové krytí	102

## **DOPORUČENÉ ZAJIŠTĚNÍ PROTI VĚTRU**

Přichytávání tašek	105
Mapa větrných oblastí na území České republiky	106
Přichytávání tašek	108

## **ÚDRŽBA STŘECHY**

Údržba a doporučení	109
---------------------	-----

## **SERVIS A PORADENSTVÍ**

Široká nabídka služeb	111
-----------------------	-----

# Betonové střešní tašky

# Výhody betonových střešních tašek

## PEVNOST

- výrazně překračuje normový požadavek
- kontrola během výrobního procesu i skladování ve výrobním závodu
- potvrzena i certifikáty nezávislé externí zkušební laboratoře

## TECHNOLOGIE AERLOX

Classic AERLOX ULTRA je o 30 % lehčí než srovnatelná betonová taška. Tato technologie kombinuje optimalizaci tvaru tašky, použití velmi kvalitního cementu a speciálního kameniva. Tím je zajištěno snížení hmotnosti tašky a přitom je zachována požadovaná pevnost. Samozřejmě i tento model splňuje **normou požadované vlastnosti betonových tašek**, jako jsou především tvarová stálost, pevnost a mrazuvzdornost. **Model tašky Classic AERLOX ULTRA**

## VODNÍ DRÁŽKA

- několikanásobný počet vodních zářezů zvyšuje odolnost proti větrem hnanému dešti
- tvar vodní drážky a její optimální výškové umístění vůči vodní odtokové ploše přispívá k bezpečnému odvedení vody během přivalových dešťů i u nižších střešních sklonů










je opatřen vyspělou povrchovou úpravou **Protector PLUS s použitím vrstvy mikrobetonu**. Tím je zaručena dlouhodobá stabilita původní barevnosti. Hlavním benefitem novinky Classic AERLOX ULTRA je nízká hmotnost. Pokládka tohoto modelu je tak méně fyzicky náročná a z toho vyplývají i nižší náklady na manipulaci. Díky nízké hmotnosti je taška Classic AERLOX ULTRA vhodnou volbou pro rekonstrukce střech, u kterých je nosnost krovu limitována.

# AERLOX

VHODNÉ  
PRO RENOVACE  
o 30%  
LEHČÍ



# Povrchové úpravy betonových tašek

Povrchová úprava/ Technologie/ Model krytiny	Classic	Tegalit	Římská taška	Montero	Reviva	Bramac MAX	Bramac MAX 7 °	Moravská taška Protector PLUS
<b>STAR</b>   	✓	✓						
<b>AERLOX</b> 	✓							
<b>Protector PLUS</b>  	✓	✓						✓
<b>Protector</b>  			✓	✓	✓	✓	✓	
<b>Standard</b> 	✓							

Pro všechny uvedené povrchy platí:



Pevnost



Ochrana proti hluku



































Snadná pokládka



Ekologická výroba

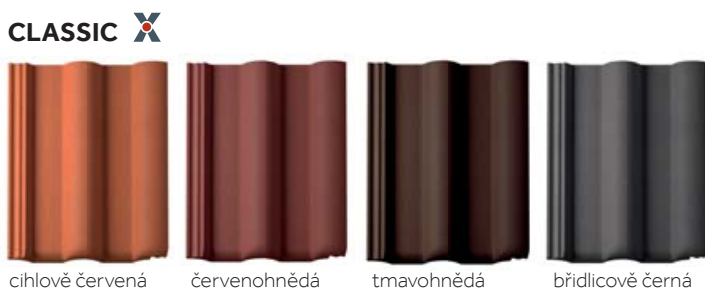
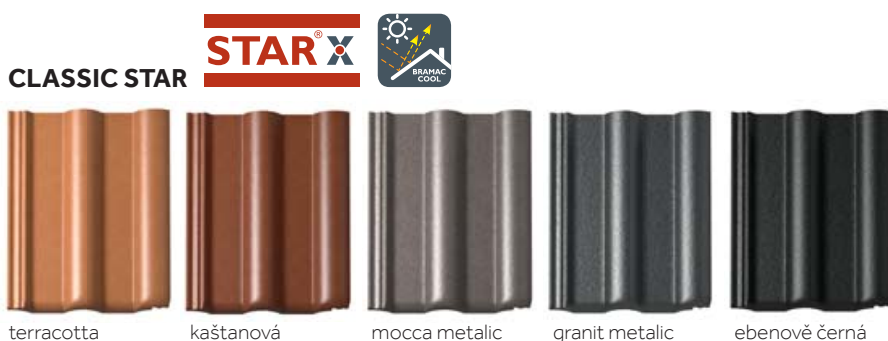
Povrchová úprava/ Technologie/ Výhody	Odolnost proti zašpinění, usazování mechů a lišejníků	Barevná stabilita, hladký povrch, odolnost proti oděru	Zvýšená odolnost proti povětrnostním vlivům	Reflexní povrch odrážející infráčervené záření – omezuje přehřívání podkrovních místností	Součást střešní skladby Bramac COOL	Exkluzivní barvy	O 30% nižší hmotnost	Optimalizace řešení konstrukce a hmotnosti tašky u modelové řady Classic a Montero
<b>STAR</b>   	*****	*****	*****	✓	✓	✓		✓
<b>AERLOX</b> 	*****	*****	*****				✓	✓
<b>Protector PLUS</b>  	*****	*****	*****					✓
<b>Protector</b>  	****	****	****					✓
<b>Standard</b> 	***	***	***					✓

# Přehled modelů a barev betonových tašek

Povrchová úprava	Barva													
	terracotta	cihlově červená	rubínově červená	červeno-hnědá	památkově červená	kaštanová	tmavo-hnědá	mocca metallic	zinkově šedá	grafit mat	grafitově černá	granit metallic	břidlicově černá	ebenově černá
STAR	TEGALIT STAR													
														
AERLOX	CLASSIC STAR													
														
PROTECTOR PLUS	CLASSIC AERLOX ULTRA													
														
PROTECTOR PLUS	CLASSIC PROTECTOR PLUS													
											<small>NOVINKA</small>			
	TEGALIT PROTECTOR PLUS													
PROTECTOR	MORAVSKÁ TAŠKA PROTECTOR PLUS													
														
	MAX													
STANDARD	MAX 7°													
														
	REVIVA													
														
ŘÍMSKÁ TAŠKA														
														
MONTERO														
														
CLASSIC														
														

Pozn.: Barevnost jednotlivých modelů střešních krytin je pouze orientační. Skutečnou barvu střešní krytiny je třeba si ověřit na prodejnách našich partnerů (<http://www.bramac.cz/obchodni-mista#partneri>).

# Přehled modelů a barev betonových tašek



**Pozn.:** Barevnost jednotlivých modelů střešních krytin je pouze orientační. Skutečnou barvu střešní krytiny je třeba si ověřit na prodejnách našich partnerů (<http://www.bramac.cz/obchodni-mista#partneri>).

## MORAVSKÁ TAŠKA PROTECTOR PLUS

PROTECTOR  
PLUS



cihlově červená

červenohnědá

tmavohnědá

ebenově černá



## BRAMAC MAX

POVRCHOVÁ ÚPRAVA  
PROTECTOR  
S SNÁSOBNOU OCHRANOU



cihlově červená

červenohnědá

ebenově černá

## BRAMAC MAX 7°

POVRCHOVÁ ÚPRAVA  
PROTECTOR  
S SNÁSOBNOU OCHRANOU



cihlově červená

červenohnědá

ebenově černá

## ŘÍMSKÁ TAŠKA

POVRCHOVÁ ÚPRAVA  
PROTECTOR  
S SNÁSOBNOU OCHRANOU



památkově červená

## REVIVA

POVRCHOVÁ ÚPRAVA  
PROTECTOR  
S SNÁSOBNOU OCHRANOU



cihlově červená

památkově červená

## MONTERO

POVRCHOVÁ ÚPRAVA  
PROTECTOR  
S SNÁSOBNOU OCHRANOU



rubínově červená

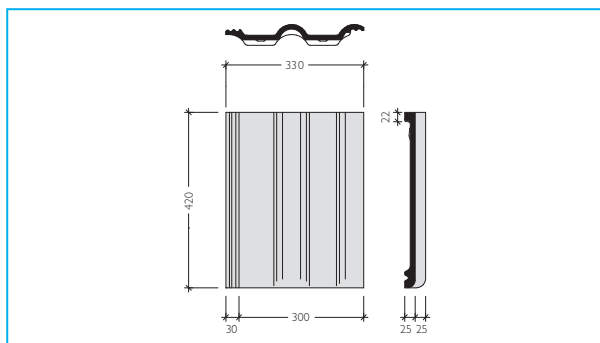
granitově černá



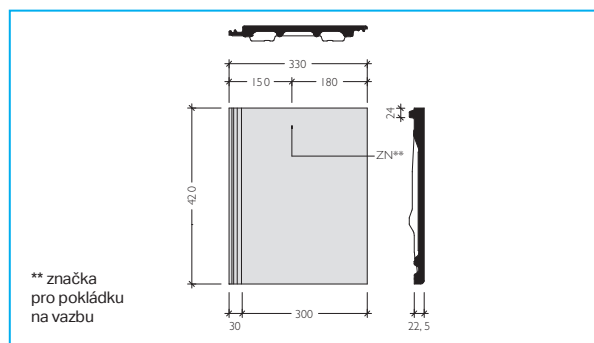
# Betonové střešní tašky

## Přehled modelů

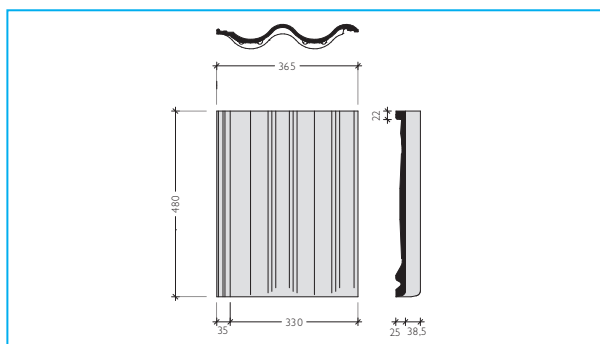
CLASSIC STAR, CLASSIC PROTECTOR PLUS,  
CLASSIC AERLOX ULTRA, CLASSIC, MONTERO



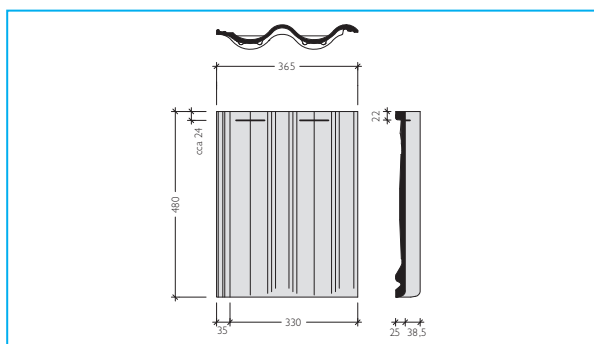
TEGALIT STAR, TEGALIT PROTECTOR PLUS



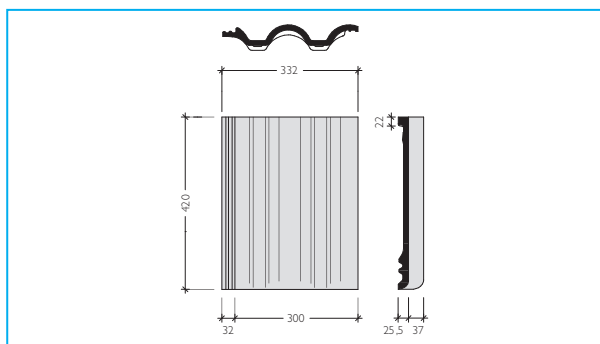
BRAMAC MAX



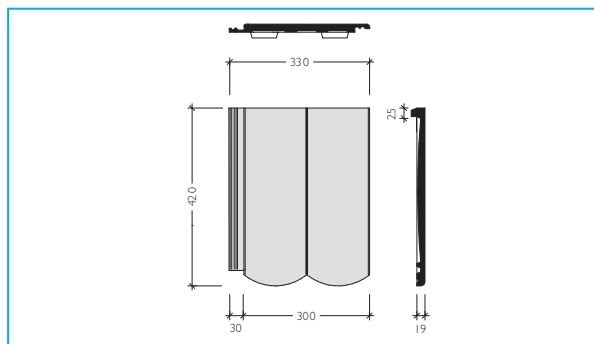
BRAMAC MAX 7°



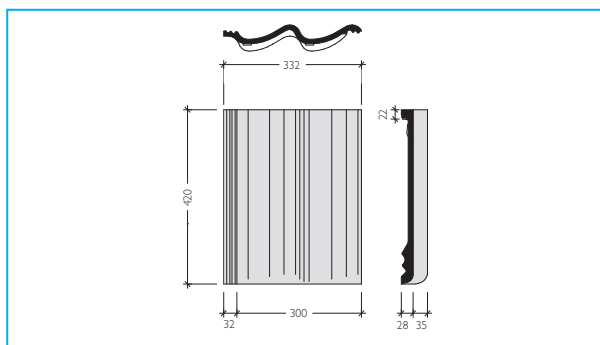
ŘÍMSKÁ TAŠKA



REVIVA



MORAVSKÁ TAŠKA PROTECTOR PLUS



# Betonové střešní tašky

## Příklad pokládky pro modely

### Classic STAR, Classic Protector PLUS, Classic, Montero

#### Rozměry střechy:

Konstrukční délka KD: 1,335 m

Konstrukční šíře KŠ: 1,30 m

Sklon: 30°

#### 1. Zvolení vzdálenosti latí v okapní hraně, resp. přesah přes okapní hranu

##### VZDÁLENOST LATÍ V OKAPNÍ HRANĚ (VLO)

VLO (mm)	300	<b>305</b>	310	320	330	340	350	360
PO (mm) cca.	100	<b>95</b>	90	80	70	60	50	40

Pozn.: PO volit v závislosti na konstrukci, střešním sklonu a místních podmínkách. V případě potřeby (při možném zatékání vody za žlab), doporučujeme instalovat další okapnici (větší) na první lať pro bezpečný odtok vody do žlabu.

#### 2. Určení vzdálenosti latí v hřebeni

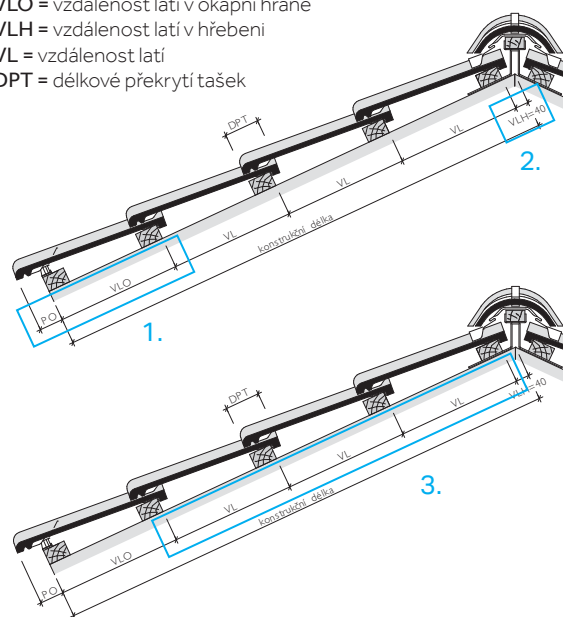
##### VZDÁLENOST LATÍ V HŘEBENI (VLH)

VLH (mm)	<b>40</b>
----------	-----------

#### 3. Určení vzdálenosti latí

- vzdálenost latí pro sklon 30°:
  - min. 315 - max. 330 mm s použitím krajních tašek
- celková vzdálenost latí v ploše
  - = VL x počet řad (bez vzdálenosti latí v okapu a hřebeni)
  - = KD - VLO - VLH = 1,335 - 0,305 - 0,04
  - = **0,99 m** děleno počtem řad (bez okapní řady) = VL
- výsledek: vzdálenost latí = **VL = 3 x 330 mm**
- kontrola: KD = VLO + 3 x VL + VLH =
  - = 0,305 + 3 x 0,33 + 0,04 =
  - = 1,335 m = **správně**

PO = přesah přes okapní hranu  
 VLO = vzdálenost latí v okapní hraně  
 VLH = vzdálenost latí v hřebeni  
 VL = vzdálenost latí  
 DPT = délkové překrytí tašek



#### TABULKA MINIMÁLNÍHO PŘEKRYTÍ TAŠEK DLE SKLONU STŘECHY

Sklon (°)	min. DPT (mm)	max. VL (mm)
od 12° do 25° vč.	105	315
od 25° do 30° vč.	90	330
nad 30°	80	340

Pozn.: Při použití krajních tašek musí být vzdálenost minimálně 315 mm.

#### TABULKA PRO ZJIŠTĚNÍ POČTU ŘAD TAŠEK

##### CELKOVÁ VZDÁLENOST LATÍ V PLOŠE = VL X POČET ŘAD TAŠEK (BEZ VZDÁLENOSTI LATÍ V OKAPU A HŘEBENI)

Sklon	VL (m)	Počet řad tašek																	
		1	2	3	4	5	6	7	8	9	10	11	12	13	14	15			
od 12° do 25° vč.	0,315	0,315	0,315	<b>0,315</b>	0,315	0,630	0,945	1,260	1,575	1,890	2,205	2,520	2,835	3,150	3,465	3,780	4,095	4,410	4,725
	0,320	0,320	<b>0,320</b>	0,320	0,640	0,960	1,280	1,600	1,920	2,240	2,560	2,880	3,200	3,520	3,840	4,160	4,480	4,800	
od 25° do 30° vč.	0,325	0,325	<b>0,325</b>	0,325	0,650	0,975	1,300	1,625	1,950	2,275	2,600	2,925	3,250	3,575	3,900	4,225	4,550	4,875	
	0,330	0,330	<b>0,330</b>	0,330	0,660	0,990	1,320	1,650	1,980	2,310	2,640	2,970	3,300	3,630	3,960	4,290	4,620	4,950	
nad 30°	0,335	0,335	<b>0,335</b>	0,335	0,670	1,005	1,340	1,675	2,010	2,345	2,680	3,015	3,350	3,685	4,020	4,355	4,690	5,025	
	0,340	0,340	<b>0,340</b>	0,340	0,680	1,020	1,360	1,700	2,040	2,380	2,720	3,060	3,400	3,740	4,080	4,420	4,760	5,100	

Pozn.: V případě, že by byla KD = 1,329 m, pak celková vzdálenost latí (tedy 3 x VL) = KD - VLO - VLH = 1,329 - 0,305 - 0,04 = 0,984 m děleno počtem řad (bez okapní řady, tedy 3 x) ..... VL = 0,984/3 = 0,328 m = **328 mm = VL**

Kontrola: KD = VLO + 3 x VL + VLH = 0,305 + 3 x 0,328 + 0,04 = 1,329 m = **správně**

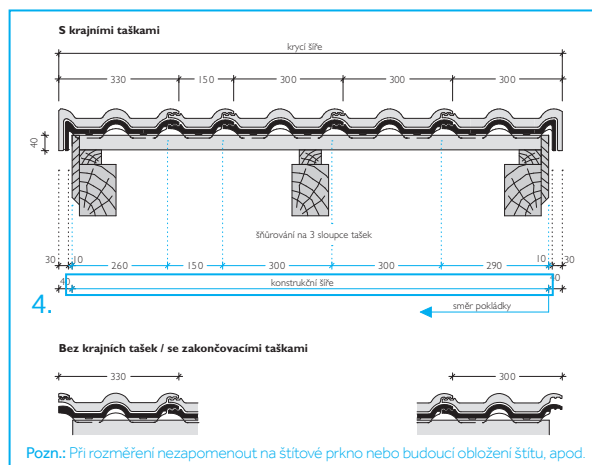
#### 4. Určení konstrukční šíře střechy

- KŠ = 1,30 m

KONSTRUKČNÍ ŠÍŘE = KRYCÍ ŠÍŘE - 2 x 40 mm =  
 KRAJNÍ TAŠKA PRAVÁ + n x ZÁKLADNÍ TAŠKA +  
 PŮLENÁ TAŠKA + KRAJNÍ TAŠKA LEVÁ

Konstrukční šíře (m)	0,55	0,70	0,85	1,00	1,15	1,30	1,45	1,60	1,75	1,90	2,05	2,20	2,35	2,50
Počet tašek v řadě vč. krajních tašek	2	2,5	3	3,5	4	4,5	5	5,5	6	6,5	7	7,5	8	8,5

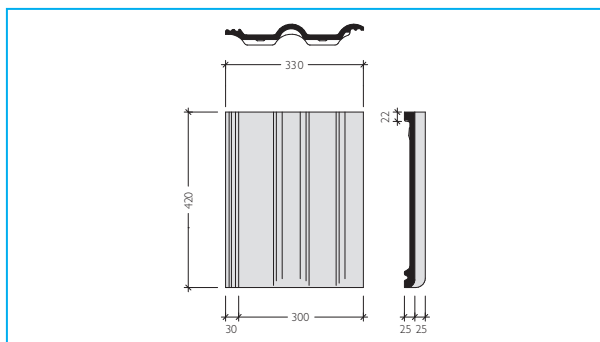
- Výsledek: 4,5 ks střešních tašek (vč. krajních tašek) v KŠ = 1,30 m



Pozn.: Při rozměření nezapomenout na štitové prkno nebo budoucí obložení štítu, apod.

# Betonové střešní tašky

## Classic STAR, Classic Protector PLUS, Classic, Montero



### TECHNICKÉ ÚDAJE

Vzdálenost latí (VL):	315 - 340 mm *
Způsob pokládky:	na stříh
Krycí šířka:	300 mm
Závěsná délka:	398 mm
Spotřeba na m <sup>2</sup> :	cca 9,8 - 10,6 ks
Hmotnost:	cca 3,75 kg/ ks **
Bezpečný sklon:	22°
Minimální sklon:	12°

\* V závislosti na střešním sklonu

\*\* Hmotnost střešní tašky modelu Montero 3,85 kg/ks

### VZDÁLENOST LATÍ (VL)

Střechu je nutné před pokládkou rozměřit a označit šňůrovačem.

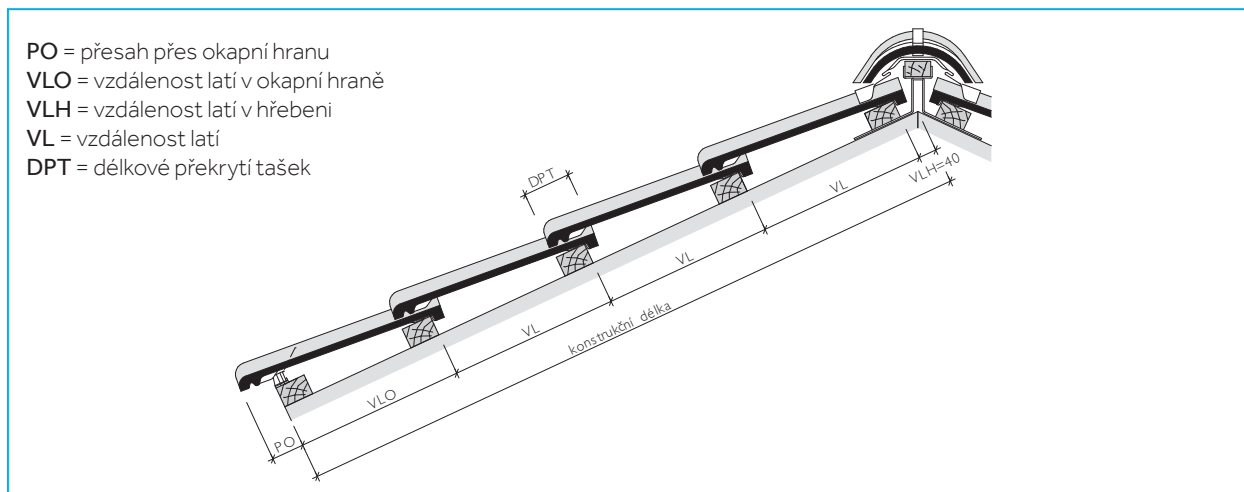
### ZJIŠTĚNÍ KONSTRUKČNÍ DÉLKY

Konstrukční délka se skládá z:  $n \times VL + VLO + VLH$

### TABULKA MINIMÁLNÍHO PŘEKRYTÍ TAŠEK DLE SKLONU STŘECHY

Sklon (°)	min. DPT (mm)	max. VL (mm)
od 12° do 25° vč.	105	315
od 25° do 30° vč.	90	330
nad 30°	80	340

Pozn.: Při použití krajních tašek musí být vzdálenost latí minimálně 315 mm.



- PO = přesah přes okapní hranu
- VLO = vzdálenost latí v okapní hraně
- VLH = vzdálenost latí v hřebeni
- VL = vzdálenost latí
- DPT = délkové překrytí tašek

### VZDÁLENOST LATÍ V OKAPNÍ HRANĚ (VLO)

VLO (mm)	300	305	310	320	330	340	350	360
PO (mm) cca.	100	95	90	80	70	60	50	40

Pozn.: PO volit v závislosti na konstrukci, střešním sklonu a místních podmínkách. V případě potřeby (při možném zatékání vody za žlab), doporučujeme instalovat další okapnici (větší) na první lat pro bezpečný odtok vody do žlabu.

### VZDÁLENOST LATÍ V HŘEBENI (VLH)

VLH (mm)	40
----------	----

### TABULKA PRO ZJIŠTĚNÍ POČTU ŘAD TAŠEK

CELKOVÁ VZDÁLENOST LATÍ V PLOŠE = VL x POČET ŘAD TAŠEK (BEZ VZDÁLENOSTI LATÍ V OKAPU A HŘEBENI)

Sklon	VL (m)		Počet řad tašek																
			1	2	3	4	5	6	7	8	9	10	11	12	13	14	15		
od 12° do 25° vč.	0,315	0,315	0,315	0,315	0,315	0,630	0,945	1,260	1,575	1,890	2,205	2,520	2,835	3,150	3,465	3,780	4,095	4,410	4,725
		0,320	0,320	0,320	0,320	0,640	0,960	1,280	1,600	1,920	2,240	2,560	2,880	3,200	3,520	3,840	4,160	4,480	4,800
od 25° do 30° vč.	0,325	0,325	0,325	0,325	0,325	0,650	0,975	1,300	1,625	1,950	2,275	2,600	2,925	3,250	3,575	3,900	4,225	4,550	4,875
		0,330	0,330	0,330	0,330	0,660	0,990	1,320	1,650	1,980	2,310	2,640	2,970	3,300	3,630	3,960	4,290	4,620	4,950
nad 30°	0,335	0,335	0,335	0,335	0,335	0,670	1,005	1,340	1,675	2,010	2,345	2,680	3,015	3,350	3,685	4,020	4,355	4,690	5,025
		0,340	0,340	0,340	0,340	0,680	1,020	1,360	1,700	2,040	2,380	2,720	3,060	3,400	3,740	4,080	4,420	4,760	5,100

Sklon	VL (m)		Počet řad tašek																										
			16	17	18	19	20	21	22	23	24	25	26	27	28	29	30												
od 12° do 25° vč.	0,315	0,315	0,315	0,315	0,315	5,040	5,355	5,670	5,985	6,300	6,615	6,930	7,245	7,560	7,875	8,190	8,505	8,820	9,135	9,450									
		0,320	0,320	0,320	0,320	5,120	5,440	5,760	6,080	6,400	6,720	7,040	7,360	7,680	8,000	8,320	8,640	8,960	9,280	9,600									
od 25° do 30° vč.	0,325	0,325	0,325	0,325	5,200	5,525	5,850	6,175	6,500	6,825	7,150	7,475	7,800	8,125	8,450	8,775	9,100	9,425	9,750										
		0,330	0,330	0,330	0,330	5,280	5,610	5,940	6,270	6,600	6,930	7,260	7,590	7,920	8,250	8,580	8,910	9,240	9,570	9,900									
nad 30°	0,335	0,335	0,335	0,335	5,360	5,695	6,030	6,365	6,700	7,035	7,370	7,705	8,040	8,375	8,710	9,045	9,380	9,715	10,050										
		0,340	0,340	0,340	0,340	5,440	5,780	6,120	6,460	6,800	7,140	7,480	7,820	8,160	8,500	8,840	9,180	9,520	9,860	10,200									

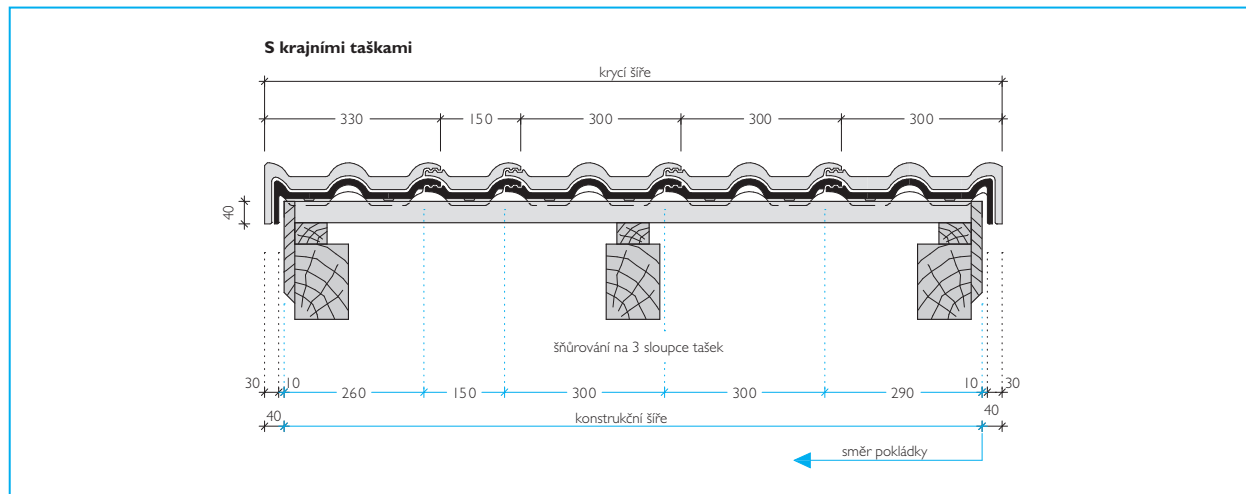
# Betonové střešní tašky

## Classic STAR, Classic Protector PLUS, Classic, Montero

### ZJIŠTĚNÍ KONSTRUKČNÍ ŠÍŘE

Střechu je nutné před pokládkou rozměřit a označit šňůrovačem.

Krycí výška bočního lemu na krajní tašce je 40 mm, u modelu Montero 80 mm.



#### Pozn.:

Při rozměření nezapomenout na štitové prkno nebo budoucí obložení štítu, apod.

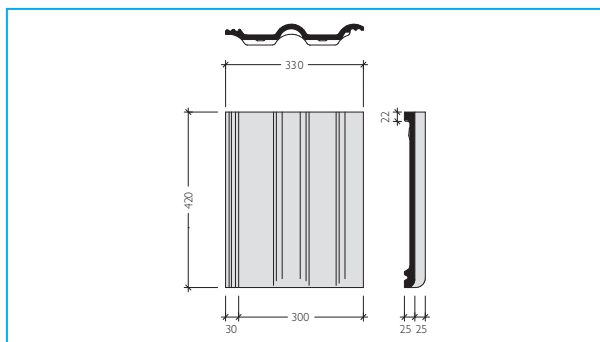
Optimální krycí šířku stanovit dle sraženého a roztaženého položení přes 10 základních tašek viz. str. 69

$$\text{KONSTRUKČNÍ ŠÍŘE} = \text{KRYCÍ ŠÍŘE} - 2 \times 40 \text{ mm} = \text{KRAJNÍ TAŠKA PRAVÁ} + n \times \text{ZÁKLADNÍ TAŠKA} + \text{PŮLENÁ TAŠKA} + \text{KRAJNÍ TAŠKA LEVÁ}$$

Konstrukční šíře (m)	0,55	0,70	0,85	1,00	1,15	1,30	1,45	1,60	1,75	1,90	2,05	2,20	2,35	2,50				
Počet tašek v řadě vč. krajních tašek	2	2,5	3	3,5	4	4,5	5	5,5	6	6,5	7	7,5	8	8,5				
2,65	2,80	2,95	3,10	3,25	3,40	3,55	3,70	3,85	4,00	4,15	4,30	4,45	4,60	4,75	4,90	5,05	5,20	5,35
9	9,5	10	10,5	11	11,5	12	12,5	13	13,5	14	14,5	15	15,5	16	16,5	17	17,5	18
5,50	5,65	5,80	5,95	6,10	6,25	6,40	6,55	6,70	6,85	7,00	7,15	7,30	7,45	7,60	7,75	7,90	8,05	8,20
18,5	19,0	19,5	20,0	20,5	21,0	21,5	22,0	22,5	23,0	23,5	24,0	24,5	25,0	25,5	26,0	26,5	27,0	27,5
8,35	8,50	8,65	8,80	8,95	9,10	9,25	9,40	9,55	9,70	9,85	10,00	10,15	10,30	10,45	10,60	10,75	10,90	11,05
28	28,5	29	29,5	30	30,5	31	31,5	32	32,5	33	33,5	34	34,5	35	35,5	36	36,5	37
11,20	11,35	11,50	11,65	11,80	11,95	12,10	12,25	12,40	12,55	12,70	12,85	13,00	13,15	13,30	13,45	13,60	13,75	13,90
37,5	38	38,5	39	39,5	40	40,5	41	41,5	42	42,5	43	43,5	44	44,5	45	45,5	46	46,5
14,05	14,20	14,35	14,50	14,65	14,80	14,95	15,10	15,25	15,40	15,55	15,70	15,85	16,00	16,15	16,30	16,45	16,60	16,75
47	47,5	48	48,5	49	49,5	50	50,5	51	51,5	52	52,5	53	53,5	54	54,5	55	55,5	56
16,90	17,05	17,20	17,35	17,50	17,65	17,80	17,95	18,10	18,25	18,40	18,55	18,70	18,85	19,00	19,15	19,30	19,45	19,60
56,5	57	57,5	58	58,5	59	59,5	60	60,5	61	61,5	62	62,5	63	63,5	64	64,5	65	65,5

# Betonové střešní tašky

## Classic AERLOX ULTRA



### TECHNICKÉ ÚDAJE

Vzdálenost latí (VL):	315 - 340 mm *
Způsob pokládky:	na střih
Krycí šířka:	300 mm
Závěsná délka:	398 mm
Spotřeba na m <sup>2</sup> :	cca 9,8 - 10,6 ks
Hmotnost:	cca 3,1 kg/ ks
Bezpečný sklon:	22°
Minimální sklon:	12°

\* V závislosti na střešním sklonu

### VZDÁLENOST LATÍ (VL)

Střechu je nutné před pokládkou rozměřit a označit šňůrovačem.

### ZJIŠTĚNÍ KONSTRUKČNÍ DÉLKY

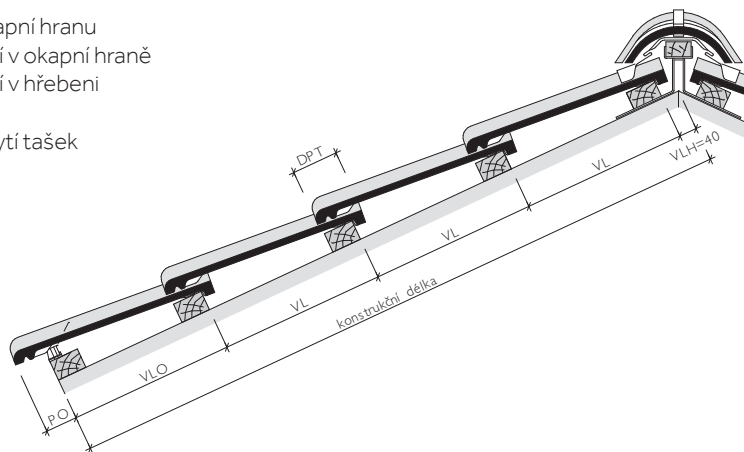
Konstrukční délka se skládá z:  $n \times VL + VLO + VLH$

### TABULKA MINIMÁLNÍHO PŘEKRYTÍ TAŠEK DLE SKLONU STŘECHY

Sklon (°)	min. DPT (mm)	max. VL (mm)
od 12° do 25° vč.	105	315
od 25° do 30° vč.	90	330
nad 30°	80	340

Pozn.: Při použití krajních tašek musí být vzdálenost latí minimálně 315 mm.

- PO = přesah přes okapní hranu
- VLO = vzdálenost latí v okapní hraně
- VLH = vzdálenost latí v hřebeni
- VL = vzdálenost latí
- DPT = délkové překrytí tašek



### VZDÁLENOST LATÍ V OKAPNÍ HRANĚ (VLO)

VLO (mm)	300	305	310	320	330	340	350	360
PO (mm) cca.	100	95	90	80	70	60	50	40

Pozn.: PO volit v závislosti na konstrukci, střešním sklonu a místních podmínkách. V případě potřeby (při možném zatékání vody za žlab), doporučujeme instalovat další okapnici (větší) na první lať pro bezpečný odtok vody do žlabu.

### VZDÁLENOST LATÍ V HŘEBENI (VLH)

VLH (mm)	40
----------	----

### TABULKA PRO ZJIŠTĚNÍ POČTU ŘAD TAŠEK

CELKOVÁ VZDÁLENOST LATÍ V PLOŠE = VL x POČET ŘAD TAŠEK (BEZ VZDÁLENOSTI LATÍ V OKAPU A HŘEBENI)

Sklon	VL (m)		Počet řad tašek																
			1	2	3	4	5	6	7	8	9	10	11	12	13	14	15		
od 12° do 25° vč.	0,315	0,315	0,315	0,315	0,315	0,630	0,945	1,260	1,575	1,890	2,205	2,520	2,835	3,150	3,465	3,780	4,095	4,410	4,725
		0,320	0,320	0,320	0,320	0,640	0,960	1,280	1,600	1,920	2,240	2,560	2,880	3,200	3,520	3,840	4,160	4,480	4,800
od 25° do 30° vč.	0,325	0,325	0,325	0,325	0,325	0,650	0,975	1,300	1,625	1,950	2,275	2,600	2,925	3,250	3,575	3,900	4,225	4,550	4,875
		0,330	0,330	0,330	0,330	0,660	0,990	1,320	1,650	1,980	2,310	2,640	2,970	3,300	3,630	3,960	4,290	4,620	4,950
nad 30°	0,335	0,335	0,335	0,335	0,335	0,670	1,005	1,340	1,675	2,010	2,345	2,680	3,015	3,350	3,685	4,020	4,355	4,690	5,025
		0,340	0,340	0,340	0,340	0,680	1,020	1,360	1,700	2,040	2,380	2,720	3,060	3,400	3,740	4,080	4,420	4,760	5,100

Sklon	VL (m)		Počet řad tašek																	
			16	17	18	19	20	21	22	23	24	25	26	27	28	29	30			
od 12° do 25° vč.	0,315	0,315	0,315	0,315	0,315	5,040	5,355	5,670	5,985	6,300	6,615	6,930	7,245	7,560	7,875	8,190	8,505	8,820	9,135	9,450
		0,320	0,320	0,320	0,320	5,120	5,440	5,760	6,080	6,400	6,720	7,040	7,360	7,680	8,000	8,320	8,640	8,960	9,280	9,600
od 25° do 30° vč.	0,325	0,325	0,325	0,325	5,200	5,525	5,850	6,175	6,500	6,825	7,150	7,475	7,800	8,125	8,450	8,775	9,100	9,425	9,750	
		0,330	0,330	0,330	0,330	5,280	5,610	5,940	6,270	6,600	6,930	7,260	7,590	7,920	8,250	8,580	8,910	9,240	9,570	9,900
nad 30°	0,335	0,335	0,335	0,335	5,360	5,695	6,030	6,365	6,700	7,035	7,370	7,705	8,040	8,375	8,710	9,045	9,380	9,715	10,050	
		0,340	0,340	0,340	0,340	5,440	5,780	6,120	6,460	6,800	7,140	7,480	7,820	8,160	8,500	8,840	9,180	9,520	9,860	10,200

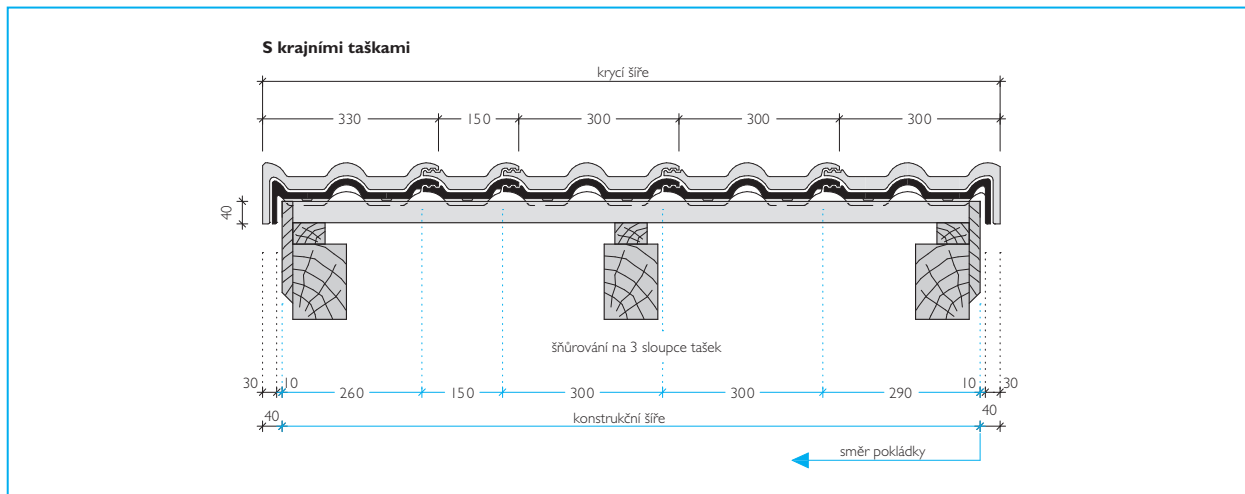
# Betonové střešní tašky

## Classic AERLOX ULTRA

### ZJIŠTĚNÍ KONSTRUKČNÍ ŠÍŘE

Střechu je nutné před pokládkou rozměřit a označit šňůrovačem.

Krycí výška bočního lemu na krajní tašce je 40 mm.



#### Pozn.:

Při rozměření nezapomenout na štitové prkno nebo budoucí obložení štítu, apod.

Optimální krycí šířku stanovit dle sraženého a roztaženého položení přes 10 základních tašek viz. str. 69

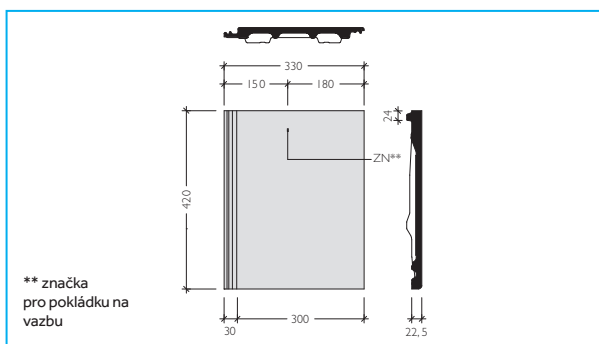
**POZOR:** Šňůrování na 3 sloupce je 90,5 cm (platí v případě, že je označeno na paletě).

KONSTRUKČNÍ ŠÍŘE = KRYCÍ ŠÍŘE - 2 x 40 mm = KRAJNÍ TAŠKA PRAVÁ + **n** x ZÁKLADNÍ TAŠKA + PŮLENÁ TAŠKA + KRAJNÍ TAŠKA LEVÁ

Konstrukční šíře (m)	0,55	0,70	0,85	1,00	1,15	1,30	1,45	1,60	1,75	1,90	2,05	2,20	2,35	2,50				
Počet tašek v řadě vč. krajních tašek	2	2,5	3	3,5	4	4,5	5	5,5	6	6,5	7	7,5	8	8,5				
2,65	2,80	2,95	3,10	3,25	3,40	3,55	3,70	3,85	4,00	4,15	4,30	4,45	4,60	4,75	4,90	5,05	5,20	5,35
<b>9</b>	<b>9,5</b>	<b>10</b>	<b>10,5</b>	<b>11</b>	<b>11,5</b>	<b>12</b>	<b>12,5</b>	<b>13</b>	<b>13,5</b>	<b>14</b>	<b>14,5</b>	<b>15</b>	<b>15,5</b>	<b>16</b>	<b>16,5</b>	<b>17</b>	<b>17,5</b>	<b>18</b>
5,50	5,65	5,80	5,95	6,10	6,25	6,40	6,55	6,70	6,85	7,00	7,15	7,30	7,45	7,60	7,75	7,90	8,05	8,20
<b>18,5</b>	<b>19,0</b>	<b>19,5</b>	<b>20,0</b>	<b>20,5</b>	<b>21,0</b>	<b>21,5</b>	<b>22,0</b>	<b>22,5</b>	<b>23,0</b>	<b>23,5</b>	<b>24,0</b>	<b>24,5</b>	<b>25,0</b>	<b>25,5</b>	<b>26,0</b>	<b>26,5</b>	<b>27,0</b>	<b>27,5</b>
8,35	8,50	8,65	8,80	8,95	9,10	9,25	9,40	9,55	9,70	9,85	10,00	10,15	10,30	10,45	10,60	10,75	10,90	11,05
<b>28</b>	<b>28,5</b>	<b>29</b>	<b>29,5</b>	<b>30</b>	<b>30,5</b>	<b>31</b>	<b>31,5</b>	<b>32</b>	<b>32,5</b>	<b>33</b>	<b>33,5</b>	<b>34</b>	<b>34,5</b>	<b>35</b>	<b>35,5</b>	<b>36</b>	<b>36,5</b>	<b>37</b>
11,20	11,35	11,50	11,65	11,80	11,95	12,10	12,25	12,40	12,55	12,70	12,85	13,00	13,15	13,30	13,45	13,60	13,75	13,90
<b>37,5</b>	<b>38</b>	<b>38,5</b>	<b>39</b>	<b>39,5</b>	<b>40</b>	<b>40,5</b>	<b>41</b>	<b>41,5</b>	<b>42</b>	<b>42,5</b>	<b>43</b>	<b>43,5</b>	<b>44</b>	<b>44,5</b>	<b>45</b>	<b>45,5</b>	<b>46</b>	<b>46,5</b>
14,05	14,20	14,35	14,50	14,65	14,80	14,95	15,10	15,25	15,40	15,55	15,70	15,85	16,00	16,15	16,30	16,45	16,60	16,75
<b>47</b>	<b>47,5</b>	<b>48</b>	<b>48,5</b>	<b>49</b>	<b>49,5</b>	<b>50</b>	<b>50,5</b>	<b>51</b>	<b>51,5</b>	<b>52</b>	<b>52,5</b>	<b>53</b>	<b>53,5</b>	<b>54</b>	<b>54,5</b>	<b>55</b>	<b>55,5</b>	<b>56</b>
16,90	17,05	17,20	17,35	17,50	17,65	17,80	17,95	18,10	18,25	18,40	18,55	18,70	18,85	19,00	19,15	19,30	19,45	19,60
<b>56,5</b>	<b>57</b>	<b>57,5</b>	<b>58</b>	<b>58,5</b>	<b>59</b>	<b>59,5</b>	<b>60</b>	<b>60,5</b>	<b>61</b>	<b>61,5</b>	<b>62</b>	<b>62,5</b>	<b>63</b>	<b>63,5</b>	<b>64</b>	<b>64,5</b>	<b>65</b>	<b>65,5</b>

# Betonové střešní tašky

## Tegalit STAR, Tegalit Protector PLUS



### TECHNICKÉ ÚDAJE

Vzdálenost latí (VL):	315 - 340 mm *
Způsob pokládky:	na plnou vazbu
Krycí šířka:	300 mm
Závěsná délka:	396 mm
Spotřeba na m <sup>2</sup> :	cca 9,8 - 10,6 ks
Hmotnost:	cca 5,2 kg/ ks
Bezpečný sklon:	25°
Minimální sklon:	15°

\* V závislosti na střešním sklonu

### VZDÁLENOST LATÍ (VL)

Střechu je nutné před pokládkou rozměřit a označit šňůrovačem.

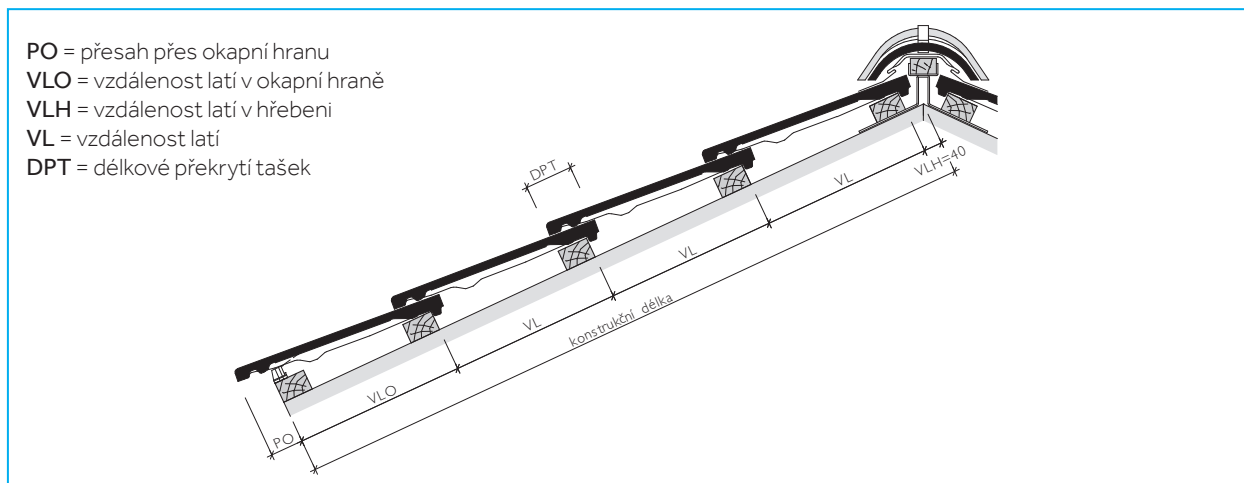
### ZJIŠTĚNÍ KONSTRUKČNÍ DÉLKY

Konstrukční délka se skládá z:  $n \times VL + VLO + VLH$

### TABULKA MINIMÁLNÍHO PŘEKRYTÍ TAŠEK DLE SKLONU STŘECHY

Sklon (°)	min. DPT (mm)	max. VL (mm)
od 15° do 25° vč.	105	315
od 25° do 30° vč.	95	325
nad 30°	80	340

Pozn.: Při použití krajních tašek musí být vzdálenost latí minimálně 315 mm.



- PO = přesah přes okapní hranu
- VLO = vzdálenost latí v okapní hraně
- VLH = vzdálenost latí v hřebeni
- VL = vzdálenost latí
- DPT = délkové překrytí tašek

### VZDÁLENOST LATÍ V OKAPNÍ HRANĚ (VLO)

VLO (mm)	300	305	310	320	330	340	350	360
PO (mm) cca.	100	95	90	80	70	60	50	40

Pozn.: PO volit v závislosti na konstrukci, střešním sklonu a místních podmínkách. V případě potřeby (při možném zatékání vody za žlab), doporučujeme instalovat další okapnici (větší) na první lať pro bezpečný odtok vody do žlabu.

### VZDÁLENOST LATÍ V HŘEBENI (VLH)

VLH (mm)	40
----------	----

### TABULKA PRO ZJIŠTĚNÍ POČTU ŘAD TAŠEK

CELKOVÁ VZDÁLENOST LATÍ V PLOŠE = VL x POČET ŘAD TAŠEK (BEZ VZDÁLENOSTI LATÍ V OKAPU A HŘEBENI)

Sklon	VL (m)			Počet řad tašek															
				1	2	3	4	5	6	7	8	9	10	11	12	13	14	15	
od 15° do 25° vč.	0,315	0,315	0,315	0,315	0,315	0,630	0,945	1,260	1,575	1,890	2,205	2,520	2,835	3,150	3,465	3,780	4,095	4,410	4,725
		0,320	0,320	0,320	0,320	0,640	0,960	1,280	1,600	1,920	2,240	2,560	2,880	3,200	3,520	3,840	4,160	4,480	4,800
od 25° do 30° vč.	0,325	0,325	0,325	0,325	0,325	0,650	0,975	1,300	1,625	1,950	2,275	2,600	2,925	3,250	3,575	3,900	4,225	4,550	4,875
		0,330	0,330	0,330	0,330	0,660	0,990	1,320	1,650	1,980	2,310	2,640	2,970	3,300	3,630	3,960	4,290	4,620	4,950
nad 30°	0,335	0,335	0,335	0,335	0,335	0,670	1,005	1,340	1,675	2,010	2,345	2,680	3,015	3,350	3,685	4,020	4,355	4,690	5,025
		0,340	0,340	0,340	0,340	0,680	1,020	1,360	1,700	2,040	2,380	2,720	3,060	3,400	3,740	4,080	4,420	4,760	5,100

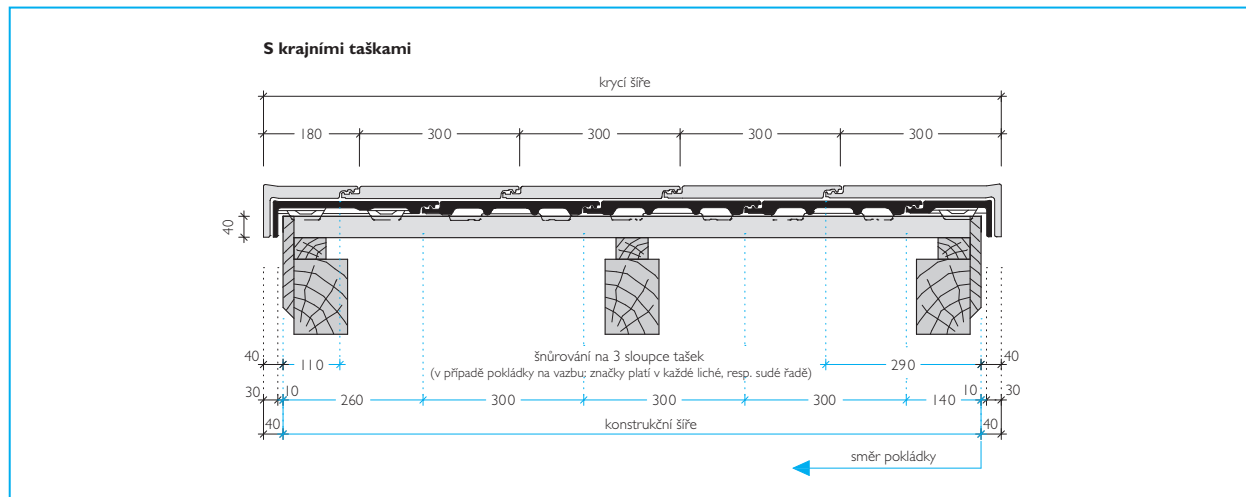
Sklon	VL (m)			Počet řad tašek																										
				16	17	18	19	20	21	22	23	24	25	26	27	28	29	30												
od 15° do 25° vč.	0,315	0,315	0,315	0,315	0,315	5,040	5,355	5,670	5,985	6,300	6,615	6,930	7,245	7,560	7,875	8,190	8,505	8,820	9,135	9,450										
		0,320	0,320	0,320	0,320	5,120	5,440	5,760	6,080	6,400	6,720	7,040	7,360	7,680	8,000	8,320	8,640	8,960	9,280	9,600										
od 25° do 30° vč.	0,325	0,325	0,325	0,325	0,325	5,200	5,525	5,850	6,175	6,500	6,825	7,150	7,475	7,800	8,125	8,450	8,775	9,100	9,425	9,750										
		0,330	0,330	0,330	0,330	5,280	5,610	5,940	6,270	6,600	6,930	7,260	7,590	7,920	8,250	8,580	8,910	9,240	9,570	9,900										
nad 30°	0,335	0,335	0,335	0,335	0,335	5,360	5,695	6,030	6,365	6,700	7,035	7,370	7,705	8,040	8,375	8,710	9,045	9,380	9,715	10,050										
		0,340	0,340	0,340	0,340	5,440	5,780	6,120	6,460	6,800	7,140	7,480	7,820	8,160	8,500	8,840	9,180	9,520	9,860	10,200										

# Betonové střešní tašky

## Tegalit STAR, Tegalit Protector PLUS

### ZJIŠTĚNÍ KONSTRUKČNÍ ŠÍŘE

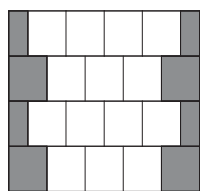
Střechu je nutné před pokládkou rozměřit a označit šňůrovačem.  
Krycí výška bočního lemu na krajní tašce je 40 mm.



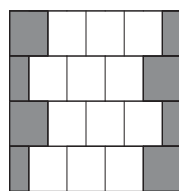
#### Pozn.:

Při rozměření nezapomenout na štitové prkno nebo budoucí obložení štítu, apod.  
Optimální krycí šířku stanovit dle sraženého a roztaženého položení přes 10 základních tašek viz. str. 69

### SCHEMA MOŽNÉ POKLÁDKY



Toto schéma pokládky  
v tabulce vyznačeno **červeně**.



Toto schéma pokládky  
v tabulce vyznačeno **černě**.

- Krajní taška pravá, resp. levá 1/2
- Krajní taška pravá, resp. levá 1/1
- Taška základní 1/1

KONSTRUKČNÍ ŠÍŘE = KRYCÍ ŠÍŘE - 2 x 40 mm

= KRAJNÍ TAŠKA 1/1 PRAVÁ + **nx** ZÁKLADNÍ TAŠKA + KRAJNÍ TAŠKA 1/1 LEVÁ, RESP. KRAJNÍ TAŠKA 1/2 PRAVÁ + **nx** ZÁKLADNÍ TAŠKA + KRAJNÍ TAŠKA 1/2 LEVÁ

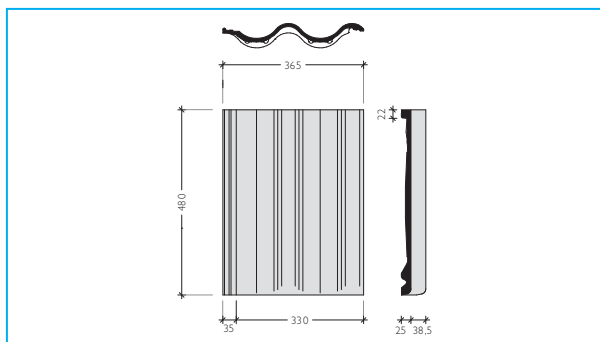
KONSTRUKČNÍ ŠÍŘE = KRYCÍ ŠÍŘE - 2 x 40 mm

= KRAJNÍ TAŠKA 1/1 PRAVÁ + **nx** ZÁKLADNÍ TAŠKA + KRAJNÍ TAŠKA 1/2 LEVÁ, RESP. KRAJNÍ TAŠKA 1/2 PRAVÁ + **nx** ZÁKLADNÍ TAŠKA + KRAJNÍ TAŠKA 1/1 LEVÁ

Konstrukční šíře (m)	0,55	0,70	0,85	1,00	1,15	1,30	1,45	1,60	1,75	1,90	2,05	2,20	2,35	2,50	2,65	2,80	2,95	3,10	3,25	3,40	3,55	3,70	3,85	4,00	4,15	4,30	4,45	4,60																																																																																																																																																																																																																																																																																																																																																																																																																																																																																																																																																																																																																																																																																																																																																																																																																																																																																																																																																																																																																																																																																																																																																																																																																																																																																																																																																																																																																																																																																																																																																																	
Počet tašek v řadě vč. krajních tašek 1/1 nebo krajních tašek 1/2, resp. vč. krajní tašky 1/1 + krajní taška 1/2	Krajní tašky 1/1 = 2 ks, resp. Krajní tašky 1/2 = 2 ks	2	-	3	-	4	-	5	-	6	-	7	-	8	-	9	-	10	-	11	-	12	-	13	-	14	-	15	-																																																																																																																																																																																																																																																																																																																																																																																																																																																																																																																																																																																																																																																																																																																																																																																																																																																																																																																																																																																																																																																																																																																																																																																																																																																																																																																																																																																																																																																																																																																																																																
	Krajní taška 1/1 + Krajní taška 1/2, resp. Krajní taška 1/2 + Krajní taška 1/1	-	3	-	4	-	5	-	6	-	7	-	8	-	9	-	10	-	11	-	12	-	13	-	14	-	15	-	16	-																																																																																																																																																																																																																																																																																																																																																																																																																																																																																																																																																																																																																																																																																																																																																																																																																																																																																																																																																																																																																																																																																																																																																																																																																																																																																																																																																																																																																																																																																																																																																															
4,75	4,90	5,05	5,20	5,35	5,50	5,65	5,80	5,95	6,10	6,25	6,40	6,55	6,70	6,85	7,00	7,15	7,30	7,45	7,60	7,75	7,90	8,05	8,20	8,35	8,50	8,65	8,80	8,95	9,10	9,25	9,40	9,55	9,70	9,85	10,00	10,15	10,30	10,45	10,60																																																																																																																																																																																																																																																																																																																																																																																																																																																																																																																																																																																																																																																																																																																																																																																																																																																																																																																																																																																																																																																																																																																																																																																																																																																																																																																																																																																																																																																																																																																																																						
16	-	17	-	18	-	19	-	20	-	21	-	22	-	23	-	24	-	25	-	26	-	27	-	28	-	29	-	30	-	31	-	32	-	33	-	34	-	35	-	36	-	37	-	38	-	39	-	40	-	41	-	42	-	43	-	44	-	45	-	46	-	47	-	48	-	49	-	50	-	51	-	52	-	53	-	54	-	55	-	56	-	57	-	58	-	59	-	60	-	61	-	62	-	63	-	64	-	65	-	66	-	67	-	68	-	69	-	70	-	71	-	72	-	73	-	74	-	75	-	76	-	77	-	78	-	79	-	80	-	81	-	82	-	83	-	84	-	85	-	86	-	87	-	88	-	89	-	90	-	91	-	92	-	93	-	94	-	95	-	96	-	97	-	98	-	99	-	100	-	101	-	102	-	103	-	104	-	105	-	106	-	107	-	108	-	109	-	110	-	111	-	112	-	113	-	114	-	115	-	116	-	117	-	118	-	119	-	120	-	121	-	122	-	123	-	124	-	125	-	126	-	127	-	128	-	129	-	130	-	131	-	132	-	133	-	134	-	135	-	136	-	137	-	138	-	139	-	140	-	141	-	142	-	143	-	144	-	145	-	146	-	147	-	148	-	149	-	150	-	151	-	152	-	153	-	154	-	155	-	156	-	157	-	158	-	159	-	160	-	161	-	162	-	163	-	164	-	165	-	166	-	167	-	168	-	169	-	170	-	171	-	172	-	173	-	174	-	175	-	176	-	177	-	178	-	179	-	180	-	181	-	182	-	183	-	184	-	185	-	186	-	187	-	188	-	189	-	190	-	191	-	192	-	193	-	194	-	195	-	196	-	197	-	198	-	199	-	200	-	201	-	202	-	203	-	204	-	205	-	206	-	207	-	208	-	209	-	210	-	211	-	212	-	213	-	214	-	215	-	216	-	217	-	218	-	219	-	220	-	221	-	222	-	223	-	224	-	225	-	226	-	227	-	228	-	229	-	230	-	231	-	232	-	233	-	234	-	235	-	236	-	237	-	238	-	239	-	240	-	241	-	242	-	243	-	244	-	245	-	246	-	247	-	248	-	249	-	250	-	251	-	252	-	253	-	254	-	255	-	256	-	257	-	258	-	259	-	260	-	261	-	262	-	263	-	264	-	265	-	266	-	267	-	268	-	269	-	270	-	271	-	272	-	273	-	274	-	275	-	276	-	277	-	278	-	279	-	280	-	281	-	282	-	283	-	284	-	285	-	286	-	287	-	288	-	289	-	290	-	291	-	292	-	293	-	294	-	295	-	296	-	297	-	298	-	299	-	300	-	301	-	302	-	303	-	304	-	305	-	306	-	307	-	308	-	309	-	310	-	311	-	312	-	313	-	314	-	315	-	316	-	317	-	318	-	319	-	320	-	321	-	322	-	323	-	324	-	325	-	326	-	327	-	328	-	329	-	330	-	331	-	332	-	333	-	334	-	335	-	336	-	337	-	338	-	339	-	340	-	341	-	342	-	343	-	344	-	345	-	346	-	347	-	348	-	349	-	350	-	351	-	352	-	353	-	354	-	355	-	356	-	357	-	358	-	359	-	360	-	361	-	362	-	363	-	364	-	365	-	366	-	367	-	368	-	369	-	370	-	371	-	372	-	373	-	374	-	375	-	376	-	377	-	378	-	379	-	380	-	381	-	382	-	383	-	384	-	385	-	386	-	387	-	388	-	389	-	390	-	391	-	392	-	393	-	394	-	395	-	396	-	397	-	398	-	399	-	400	-	401	-	402	-	403	-	404	-	405	-	406	-	407	-	408	-	409	-	410	-	411	-	412	-	413	-	414	-	415	-	416	-	417	-	418	-	419	-	420	-	421	-	422	-	423	-	424	-	425	-	426	-	427	-	428	-	429	-	430	-	431	-	432	-	433	-	434	-	435	-	436	-	437	-	438	-	439	-	440	-	441	-	442	-	443	-	444	-	445	-	446	-	447	-	448	-	449	-	450	-	451	-	452	-	453	-	454	-	455	-	456	-	457	-	458	-	459	-	460	-	461	-	462	-	463	-	464	-	465	-	466	-	467	-	468	-	469	-	470	-	471	-	472	-	473	-	474	-	475	-	476	-	477	-	478	-	479	-	480	-	481	-	482	-	483	-	484	-	485	-	486	-	487	-	488	-	489	-	490	-	491	-	492	-	493	-	494	-	495	-	496	-	497	-	498	-	499	-	500	-	501	-	502	-	503	-	504	-	505	-	506	-	507	-	508	-	509	-	510	-	511	-	512	-	513	-	514	-	515	-	516	-	517	-	518	-	519	-	520	-	521	-	522	-	523	-	524	-	525	-	526	-	527	-	528	-	529	-	530	-	531	-	532	-	533	-	534	-	535	-	536	-	537	-	538	-	539	-	540	-	541	-	542	-	543	-	544	-	545	-	546	-	547	-	548	-	549	-	550	-	551	-	552	-	553	-	554	-	555	-	556	-	557	-	558	-	559	-	560	-	561	-	562	-	563	-	564	-	565	-	566	-	567	-	568	-	569	-	570	-	571	-	572	-	573	-	574	-	575	-	576	-	577	-	578	-	579	-	580	-	581	-	582	-	583	-	584	-	585	-	586	-	587	-	588	-	589	-	590	-	591	-	592	-	593	-	594	-	595	-	596	-	597	-	598	-	599	-	600	-	601	-	602	-	603	-	604	-	605	-	606	-	607	-	608	-	609	-	610	-	611	-	612	-	613	-	614	-	615	-	616	-	617	-	618	-	619	-	620	-	621	-	622	-	623	-	624	-	625	-	626	-	627	-	628	-	629	-	630	-	631	-	632	-	633	-	634	-	635	-	636	-	637	-	638	-	639	-	640	-	641	-	642	-	643	-	644	-	645	-	646	-	647	-	648	-	649	-	650	-	651	-	652	-	653	-	654	-	655	-	656	-	657	-	658	-	659	-	660	-	661	-	662	-	663	-	664	-	665	-	666	-	667	-	668	-	669	-	670	-	671	-	672	-	673	-	674	-	675	-	676	-	677	-	678	-	679	-	680	-	681	-	682	-	683	-	684	-	685	-	686	-	687	-	688	-	689	-	690	-	691	-	692	-	693	-	694	-	695	-	696	-	697	-	698	-	699	-	700	-	701	-	702	-	703	-	704	-	705	-	706	-	707	-	708	-	709	-	710	-	711	-	712	-	713	-	714	-	715	-	716	-	717	-	718	-	719	-	720	-	721	-	722	-	723	-	724	-	725	-	726	-	727	-	728	-	729	-	730	-	731	-	732	-	733	-	734	-	735	-	736	-	737	-	738	-	739	-	740	-	741	-	742	-	743	-	744	-	745	-	746	-	747	-	748	-	749	-	750	-	751	-	752	-	753	-	754	-	755	-	756	-	757	-	758	-	759	-	760	-	761	-	762	-	763	-	764	-	765	-	766	-	767	-	768	-	769	-	770	-	771	-	772	-	773	-	774	-	775	-	776	-	777	-	778	-	779	-	780	-	781	-	782	-

# Betonové střešní tašky

## Bramac MAX



### TECHNICKÉ ÚDAJE

Vzdálenost latí (VL):	370 - 405 mm *
Způsob pokládky:	na stříh
Krycí šířka:	330 mm
Závěsná délka:	458 mm
Spotřeba na m <sup>2</sup> :	cca 7,5 - 8,2 ks
Hmotnost:	cca 5,25 kg/ ks
Bezpečný sklon:	22°
Minimální sklon:	12°

\* V závislosti na střešním sklonu

### VZDÁLENOST LATÍ (VL)

Střechu je nutné před pokládkou rozměřit a označit šňůrovačem.

### ZJIŠTĚNÍ KONSTRUKČNÍ DÉLKY

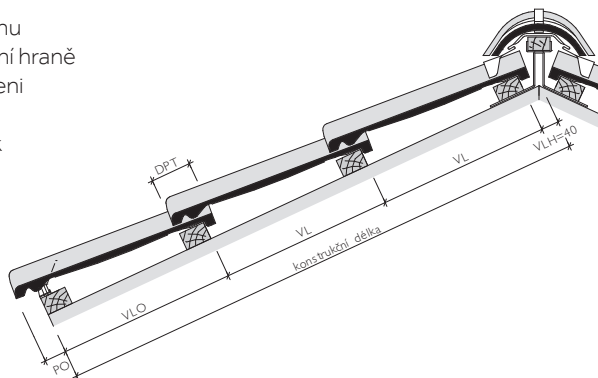
Konstrukční délka se skládá z:  $n \times VL + VLO + VLH$

### TABULKA MINIMÁLNÍHO PŘEKRYTÍ TAŠEK DLE SKLONU STŘECHY

Sklon (°)	min. DPT (mm)	max. VL (mm)
od 12° do 25° vč.	105	375
od 25° do 30° vč.	90	390
nad 30°	80	405

Pozn.: Při použití krajních tašek musí být vzdálenost latí minimálně 370 mm.

PO = přesah přes okapní hranu  
 VLO = vzdálenost latí v okapní hraně  
 VLH = vzdálenost latí v hřebeni  
 VL = vzdálenost latí  
 DPT = délkové překrytí tašek



### VZDÁLENOST LATÍ V OKAPNÍ HRANĚ (VLO)

VLO (mm)	360	365	370	380	390	400	410	420
PO (mm) cca.	100	95	90	80	70	60	50	40

Pozn.: PO volit v závislosti na konstrukci, střešním sklonu a místních podmínkách. V případě potřeby (při možném zatékání vody za žlab), doporučujeme instalovat další okapnici (větší) na první lať pro bezpečný odtok vody do žlabu.

### VZDÁLENOST LATÍ V HŘEBENI (VLH)

VLH (mm)	40
----------	----

### TABULKA PRO ZJIŠTĚNÍ POČTU ŘAD TAŠEK

CELKOVÁ VZDÁLENOST LATÍ V PLOŠE = VL X POČET ŘAD TAŠEK (BEZ VZDÁLENOSTI LATÍ V OKAPU A HŘEBENI)

Sklon	VL (m)			Počet řad tašek															
				1	2	3	4	5	6	7	8	9	10	11	12	13	14	15	
od 12° do 25° vč.	0,370	0,370	0,370	0,370	0,370	0,740	1,110	1,480	1,850	2,220	2,590	2,960	3,330	3,700	4,070	4,440	4,810	5,180	5,550
	0,375	0,375	0,375	0,375	0,375	0,750	1,125	1,500	1,875	2,250	2,625	3,000	3,375	3,750	4,125	4,500	4,875	5,250	5,625
od 25° do 30° vč.	0,380	0,380	0,380	0,380	0,380	0,760	1,140	1,520	1,900	2,280	2,660	3,040	3,420	3,800	4,180	4,560	4,940	5,320	5,700
	0,385	0,385	0,385	0,385	0,385	0,770	1,155	1,540	1,925	2,310	2,695	3,080	3,465	3,850	4,235	4,620	5,005	5,390	5,775
nad 30°	0,390	0,390	0,390	0,390	0,390	0,780	1,170	1,560	1,950	2,340	2,730	3,120	3,510	3,900	4,290	4,680	5,070	5,460	5,850
	0,395	0,395	0,395	0,395	0,395	0,790	1,185	1,580	1,975	2,370	2,765	3,160	3,555	3,950	4,345	4,740	5,135	5,530	5,925
	0,400	0,400	0,400	0,400	0,400	0,800	1,200	1,600	2,000	2,400	2,800	3,200	3,600	4,000	4,400	4,800	5,200	5,600	6,000
	0,405	0,405	0,405	0,405	0,405	0,810	1,215	1,620	2,025	2,430	2,835	3,240	3,645	4,050	4,455	4,860	5,265	5,670	6,075

Sklon	VL (m)			Počet řad tašek																										
				16	17	18	19	20	21	22	23	24	25	26	27	28	29	30												
od 12° do 25° vč.	0,370	0,370	0,370	0,370	5,920	6,290	6,660	7,030	7,400	7,770	8,140	8,510	8,880	9,250	9,620	9,990	10,360	10,730	11,100											
	0,375	0,375	0,375	0,375	6,000	6,375	6,750	7,125	7,500	7,875	8,250	8,625	9,000	9,375	9,750	10,125	10,500	10,875	11,250											
od 25° do 30° vč.	0,380	0,380	0,380	0,380	6,080	6,460	6,840	7,220	7,600	7,980	8,360	8,740	9,120	9,500	9,880	10,260	10,640	11,020	11,400											
	0,385	0,385	0,385	0,385	6,160	6,545	6,930	7,315	7,700	8,085	8,470	8,855	9,240	9,625	10,010	10,395	10,780	11,165	11,550											
nad 30°	0,390	0,390	0,390	0,390	6,240	6,630	7,020	7,410	7,800	8,190	8,580	8,970	9,360	9,750	10,140	10,530	10,920	11,310	11,700											
	0,395	0,395	0,395	0,395	6,320	6,715	7,110	7,505	7,900	8,295	8,690	9,085	9,480	9,875	10,270	10,665	11,060	11,455	11,850											
	0,400	0,400	0,400	0,400	6,400	6,800	7,200	7,600	8,000	8,400	8,800	9,200	9,600	10,000	10,400	10,800	11,200	11,600	12,000											
	0,405	0,405	0,405	0,405	6,480	6,885	7,290	7,695	8,100	8,505	8,910	9,315	9,720	10,125	10,530	10,935	11,340	11,745	12,150											

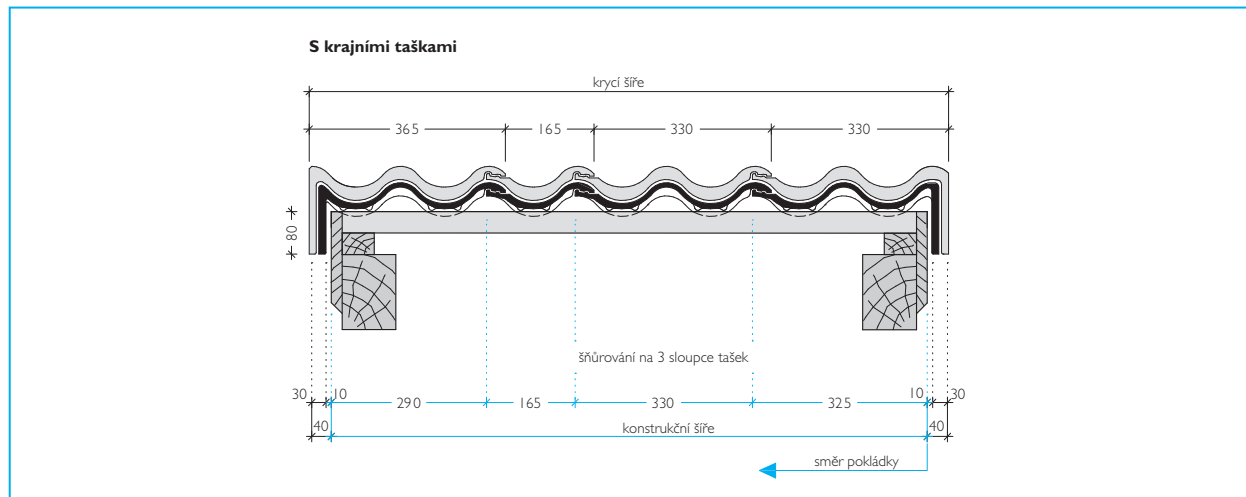
# Betonové střešní tašky

## Bramac MAX

### ZJIŠTĚNÍ KONSTRUKČNÍ ŠÍŘE

Střechu je nutné před pokládkou rozměřit a označit šňůrovačem.

Krycí výška bočního lemu na krajní tašce je 80 mm.



#### Pozn.:

Při rozměření nezapomenout na štítové prkno nebo budoucí obložení štítu, apod.

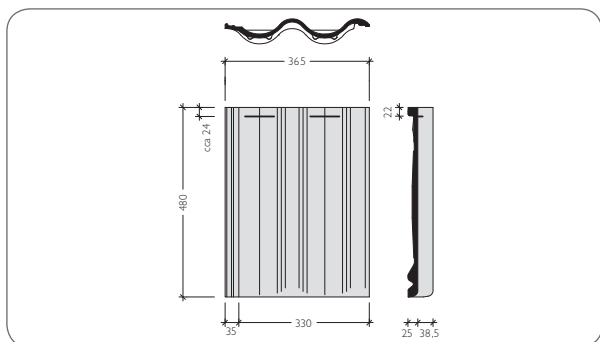
Optimální krycí šířku stanovit dle sraženého a roztaženého položení přes 10 základních tašek viz. str. 69

KONSTRUKČNÍ ŠÍŘE = KRYCÍ ŠÍŘE - 2 x 40mm = KRAJNÍ TAŠKA PRAVÁ + **n**x ZÁKLADNÍ TAŠKA + PŮLENÁ TAŠKA + KRAJNÍ TAŠKA LEVÁ

Konstrukční šíře (m)	0,615	0,780	0,945	1,110	1,275	1,440	1,605	1,770	1,935	2,100	2,265	2,430	2,595	2,760				
Počet tašek v řadě vč. krajních tašek	2	2,5	3	3,5	4	4,5	5	5,5	6	6,5	7	7,5	8	8,5				
2,925	3,090	3,255	3,420	3,585	3,750	3,915	4,080	4,245	4,410	4,575	4,740	4,905	5,070	5,235	5,400	5,565	5,730	5,895
<b>9</b>	<b>9,5</b>	<b>10</b>	<b>10,5</b>	<b>11</b>	<b>11,5</b>	<b>12</b>	<b>12,5</b>	<b>13</b>	<b>13,5</b>	<b>14</b>	<b>14,5</b>	<b>15</b>	<b>15,5</b>	<b>16</b>	<b>16,5</b>	<b>17</b>	<b>17,5</b>	<b>18</b>
6,060	6,225	6,390	6,555	6,720	6,885	7,050	7,215	7,380	7,545	7,710	7,875	8,040	8,205	8,370	8,535	8,700	8,865	9,030
<b>18,5</b>	<b>19,0</b>	<b>19,5</b>	<b>20,0</b>	<b>20,5</b>	<b>21,0</b>	<b>21,5</b>	<b>22,0</b>	<b>22,5</b>	<b>23,0</b>	<b>23,5</b>	<b>24,0</b>	<b>24,5</b>	<b>25,0</b>	<b>25,5</b>	<b>26,0</b>	<b>26,5</b>	<b>27,0</b>	<b>27,5</b>
9,195	9,360	9,525	9,690	9,855	10,020	10,185	10,350	10,515	10,680	10,845	11,010	11,175	11,340	11,505	11,670	11,835	12,000	12,165
<b>28</b>	<b>28,5</b>	<b>29</b>	<b>29,5</b>	<b>30</b>	<b>30,5</b>	<b>31</b>	<b>31,5</b>	<b>32</b>	<b>32,5</b>	<b>33</b>	<b>33,5</b>	<b>34</b>	<b>34,5</b>	<b>35</b>	<b>35,5</b>	<b>36</b>	<b>36,5</b>	<b>37</b>
12,330	12,495	12,660	12,825	12,990	13,155	13,320	13,485	13,650	13,815	13,980	14,145	14,310	14,475	14,640	14,805	14,970	15,135	15,300
<b>37,5</b>	<b>38</b>	<b>38,5</b>	<b>39</b>	<b>39,5</b>	<b>40</b>	<b>40,5</b>	<b>41</b>	<b>41,5</b>	<b>42</b>	<b>42,5</b>	<b>43</b>	<b>43,5</b>	<b>44</b>	<b>44,5</b>	<b>45</b>	<b>45,5</b>	<b>46</b>	<b>46,5</b>
15,465	15,630	15,795	15,960	16,125	16,290	16,455	16,620	16,785	16,950	17,115	17,280	17,445	17,610	17,775	17,940	18,105	18,270	18,435
<b>47</b>	<b>47,5</b>	<b>48</b>	<b>48,5</b>	<b>49</b>	<b>49,5</b>	<b>50</b>	<b>50,5</b>	<b>51</b>	<b>51,5</b>	<b>52</b>	<b>52,5</b>	<b>53</b>	<b>53,5</b>	<b>54</b>	<b>54,5</b>	<b>55</b>	<b>55,5</b>	<b>56</b>
18,600	18,765	18,930	19,095	19,260	19,425	19,590	19,755	19,920	20,085	20,250	20,415	20,580	20,745	20,910	21,075	21,240	21,405	21,570
<b>56,5</b>	<b>57</b>	<b>57,5</b>	<b>58</b>	<b>58,5</b>	<b>59</b>	<b>59,5</b>	<b>60</b>	<b>60,5</b>	<b>61</b>	<b>61,5</b>	<b>62</b>	<b>62,5</b>	<b>63</b>	<b>63,5</b>	<b>64</b>	<b>64,5</b>	<b>65</b>	<b>65,5</b>

# Betonové střešní tašky

## Bramac MAX 7°



### TECHNICKÉ ÚDAJE

Vzdálenost latí (VL):	370 - 375 mm
Způsob pokládky:	na stříh
Krycí šířka:	330 mm
Závěsná délka:	458 mm
Spotřeba na m <sup>2</sup> :	cca 8,1 ks
Hmotnost:	cca 5,30 kg/ ks
Bezpečný sklon:	22°
Minimální sklon:	7° (nutná doplňková opatření)

### VZDÁLENOST LATÍ (VL)

Střejuje nutné před pokládkou rozměřit a označit šňůrovačem.

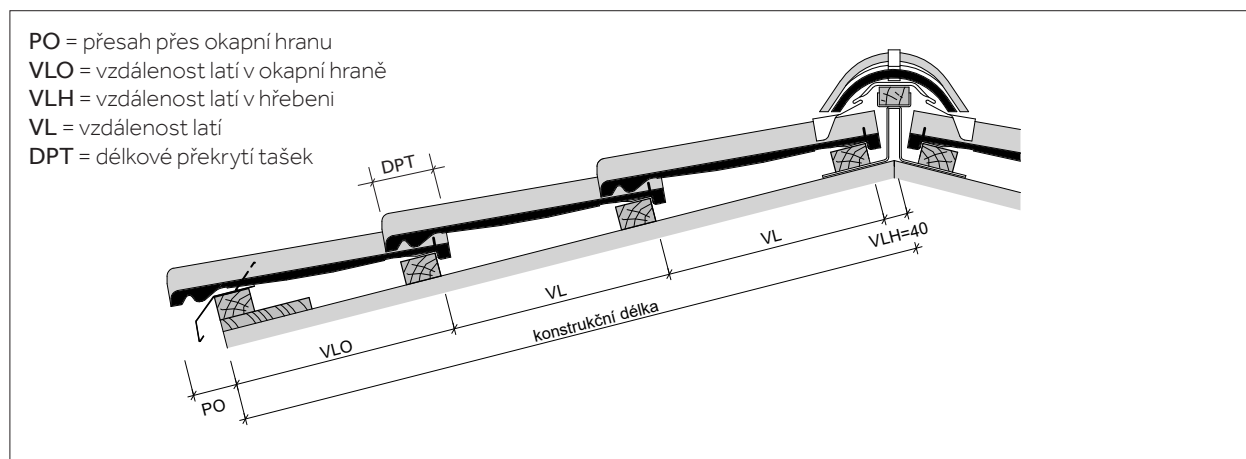
### ZJIŠTĚNÍ KONSTRUKČNÍ DÉLKY

Konstrukční délka se skládá z:  $n \times VL + VLO + VLH$

### TABULKA MINIMÁLNÍHO PŘEKRYTÍ TAŠEK DLE SKLONU STŘECHY

Sklon (°)	min. DPT (mm)	max. VL (mm)
od 7° do 12° vč.	105	375

Pozn.: Při použití krajních tašek musí být vzdálenost latí minimálně 370 mm.



- PO = přesah přes okapní hranu
- VLO = vzdálenost latí v okapní hraně
- VLH = vzdálenost latí v hřebeni
- VL = vzdálenost latí
- DPT = délkové překrytí tašek

### VZDÁLENOST LATÍ V OKAPNÍ HRANĚ (VLO)

VLO (mm)	380
PO (mm) cca.	80

### VZDÁLENOST LATÍ V HŘEBENI (VLH)

VLH (mm)	40
----------	----

### TABULKA PRO ZJIŠTĚNÍ POČTU ŘAD TAŠEK

CELKOVÁ VZDÁLENOST LATÍ V PLOŠE = VL X POČET ŘAD TAŠEK (BEZ VZDÁLENOSTI LATÍ V OKAPU A HŘEBENI)

Sklon	VL (m)	Počet řad tašek														
		1	2	3	4	5	6	7	8	9	10	11	12	13	14	15
od 7° do 12° vč.	0,370	0,370	0,740	1,110	1,480	1,850	2,220	2,590	2,960	3,330	3,700	4,070	4,440	4,810	5,180	5,550
	0,375	0,375	0,750	1,125	1,500	1,875	2,250	2,625	3,000	3,375	3,750	4,125	4,500	4,875	5,250	5,625

Sklon	VL (m)	Počet řad tašek														
		16	17	18	19	20	21	22	23	24	25	26	27	28	29	30
od 7° do 12° vč.	0,370	5,920	6,290	6,660	7,030	7,400	7,770	8,140	8,510	8,880	9,250	9,620	9,990	10,360	10,730	11,100
	0,375	6,000	6,375	6,750	7,125	7,500	7,875	8,250	8,625	9,000	9,375	9,750	10,125	10,500	10,875	11,250

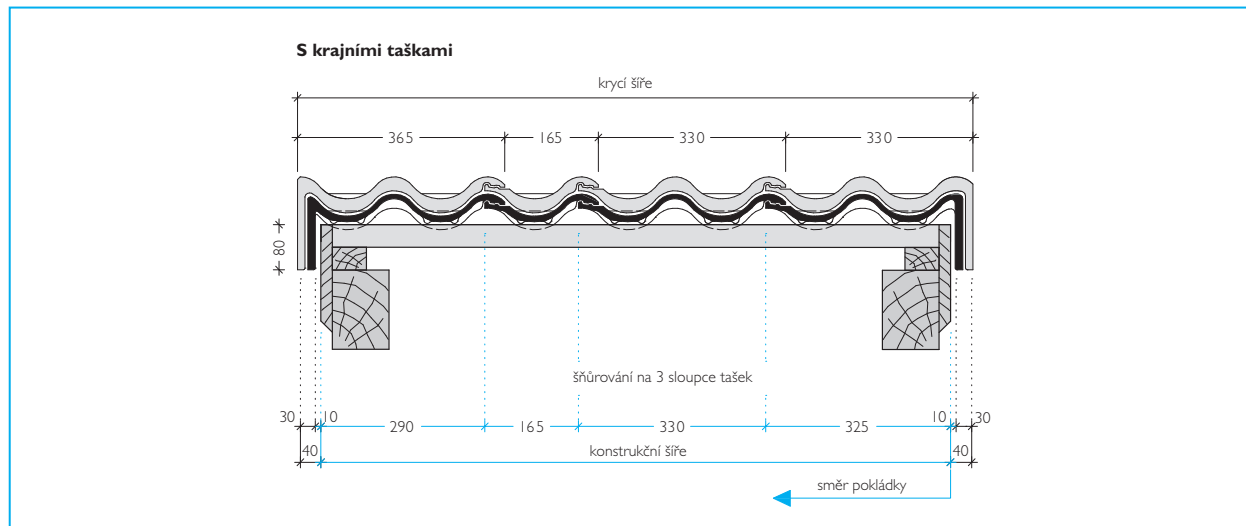
# Betonové střešní tašky

## Bramac MAX 7°

### ZJIŠTĚNÍ KONSTRUKČNÍ ŠÍŘE

Střechu je nutné před pokládkou rozměřit a označit šňůrovačem.

Krycí výška bočního lemu na krajní tašce je 80 mm.



#### Pozn.:

Při rozměření nezapomenout na štitové prkno nebo budoucí obložení štítu, apod.

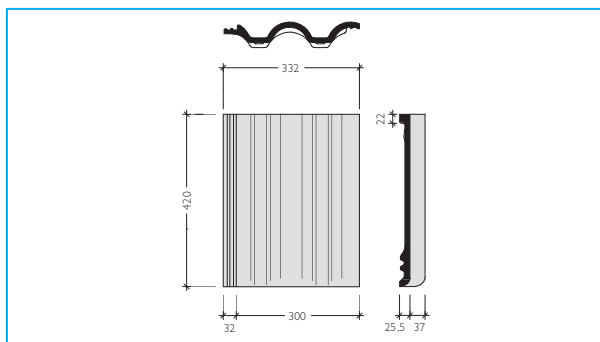
Optimální krycí šířku stanovit dle sraženého a roztaženého položení přes 10 základních tašek viz. str. 69

KONSTRUKČNÍ ŠÍŘE = KRYCÍ ŠÍŘE - 2 x 40mm = KRAJNÍ TAŠKA PRAVÁ + **n**x ZÁKLADNÍ TAŠKA + PŮLENÁ TAŠKA + KRAJNÍ TAŠKA LEVÁ

Konstrukční šíře (m)	0,615	0,780	0,945	1,110	1,275	1,440	1,605	1,770	1,935	2,100	2,265	2,430	2,595	2,760				
Počet tašek v řadě vč. krajních tašek	2	2,5	3	3,5	4	4,5	5	5,5	6	6,5	7	7,5	8	8,5				
2,925	3,090	3,255	3,420	3,585	3,750	3,915	4,080	4,245	4,410	4,575	4,740	4,905	5,070	5,235	5,400	5,565	5,730	5,895
<b>9</b>	<b>9,5</b>	<b>10</b>	<b>10,5</b>	<b>11</b>	<b>11,5</b>	<b>12</b>	<b>12,5</b>	<b>13</b>	<b>13,5</b>	<b>14</b>	<b>14,5</b>	<b>15</b>	<b>15,5</b>	<b>16</b>	<b>16,5</b>	<b>17</b>	<b>17,5</b>	<b>18</b>
6,060	6,225	6,390	6,555	6,720	6,885	7,050	7,215	7,380	7,545	7,710	7,875	8,040	8,205	8,370	8,535	8,700	8,865	9,030
<b>18,5</b>	<b>19,0</b>	<b>19,5</b>	<b>20,0</b>	<b>20,5</b>	<b>21,0</b>	<b>21,5</b>	<b>22,0</b>	<b>22,5</b>	<b>23,0</b>	<b>23,5</b>	<b>24,0</b>	<b>24,5</b>	<b>25,0</b>	<b>25,5</b>	<b>26,0</b>	<b>26,5</b>	<b>27,0</b>	<b>27,5</b>
9,195	9,360	9,525	9,690	9,855	10,020	10,185	10,350	10,515	10,680	10,845	11,010	11,175	11,340	11,505	11,670	11,835	12,000	12,165
<b>28</b>	<b>28,5</b>	<b>29</b>	<b>29,5</b>	<b>30</b>	<b>30,5</b>	<b>31</b>	<b>31,5</b>	<b>32</b>	<b>32,5</b>	<b>33</b>	<b>33,5</b>	<b>34</b>	<b>34,5</b>	<b>35</b>	<b>35,5</b>	<b>36</b>	<b>36,5</b>	<b>37</b>
12,330	12,495	12,660	12,825	12,990	13,155	13,320	13,485	13,650	13,815	13,980	14,145	14,310	14,475	14,640	14,805	14,970	15,135	15,300
<b>37,5</b>	<b>38</b>	<b>38,5</b>	<b>39</b>	<b>39,5</b>	<b>40</b>	<b>40,5</b>	<b>41</b>	<b>41,5</b>	<b>42</b>	<b>42,5</b>	<b>43</b>	<b>43,5</b>	<b>44</b>	<b>44,5</b>	<b>45</b>	<b>45,5</b>	<b>46</b>	<b>46,5</b>
15,465	15,630	15,795	15,960	16,125	16,290	16,455	16,620	16,785	16,950	17,115	17,280	17,445	17,610	17,775	17,940	18,105	18,270	18,435
<b>47</b>	<b>47,5</b>	<b>48</b>	<b>48,5</b>	<b>49</b>	<b>49,5</b>	<b>50</b>	<b>50,5</b>	<b>51</b>	<b>51,5</b>	<b>52</b>	<b>52,5</b>	<b>53</b>	<b>53,5</b>	<b>54</b>	<b>54,5</b>	<b>55</b>	<b>55,5</b>	<b>56</b>
18,600	18,765	18,930	19,095	19,260	19,425	19,590	19,755	19,920	20,085	20,250	20,415	20,580	20,745	20,910	21,075	21,240	21,405	21,570
<b>56,5</b>	<b>57</b>	<b>57,5</b>	<b>58</b>	<b>58,5</b>	<b>59</b>	<b>59,5</b>	<b>60</b>	<b>60,5</b>	<b>61</b>	<b>61,5</b>	<b>62</b>	<b>62,5</b>	<b>63</b>	<b>63,5</b>	<b>64</b>	<b>64,5</b>	<b>65</b>	<b>65,5</b>

# Betonové střešní tašky

## Římská taška



### TECHNICKÉ ÚDAJE

Vzdálenost latí (VL):	315 - 340 mm *
Způsob pokládky:	na stříh
Krycí šířka:	300 mm
Závěsná délka:	398 mm
Spotřeba na m <sup>2</sup> :	cca 9,8 - 10,6 ks
Hmotnost:	cca 4,40 kg/ ks
Bezpečný sklon:	22°
Minimální sklon:	12°

\* V závislosti na střešním sklonu

### VZDÁLENOST LATÍ (VL)

Střechu je nutné před pokládkou rozměřit a označit šňůrovačem.

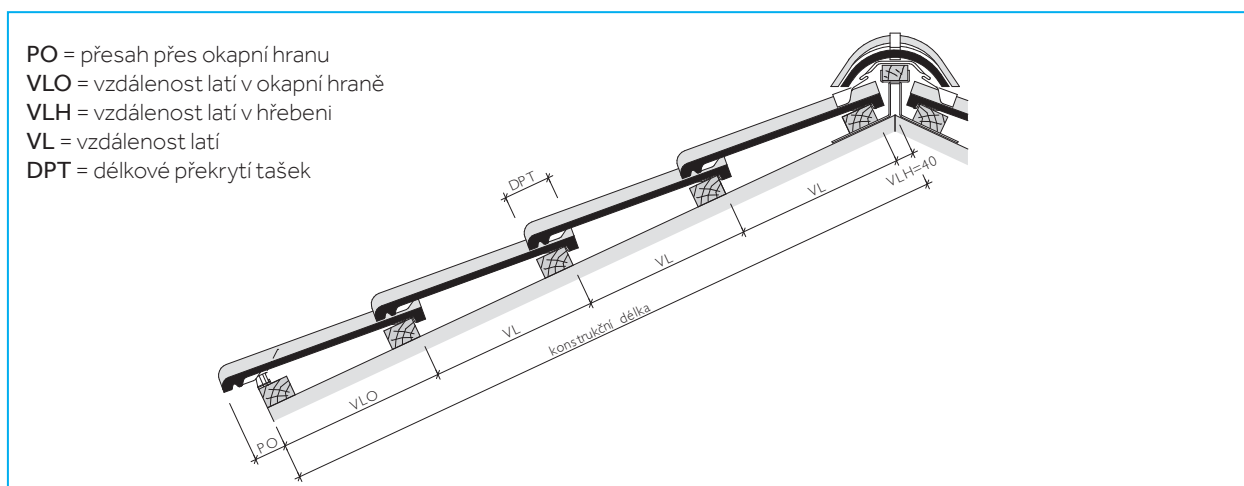
### ZJIŠTĚNÍ KONSTRUKČNÍ DÉLKY

Konstrukční délka se skládá z:  $n \times VL + VLO + VLH$

### TABULKA MINIMÁLNÍHO PŘEKRYTÍ TAŠEK DLE SKLONU STŘECHY

Sklon (°)	min. DPT (mm)	max. VL (mm)
od 12° do 25° vč.	105	315
od 25° do 30° vč.	90	330
nad 30°	80	340

Pozn.: Při použití krajních tašek musí být vzdálenost latí minimálně 315 mm.



- PO = přesah přes okapní hranu
- VLO = vzdálenost latí v okapní hraně
- VLH = vzdálenost latí v hřebeni
- VL = vzdálenost latí
- DPT = délkové překrytí tašek

### VZDÁLENOST LATÍ V OKAPNÍ HRANĚ (VLO)

VLO (mm)	300	305	310	320	330	340	350	360
PO (mm) cca.	100	95	90	80	70	60	50	40

Pozn.: PO volit v závislosti na konstrukci, střešním sklonu a místních podmínkách. V případě potřeby (při možném zatékání vody za žlab), doporučujeme instalovat další okapnici (větší) na první lať pro bezpečný odtok vody do žlabu.

### VZDÁLENOST LATÍ V HŘEBENI (VLH)

VLH (mm)	40
	40

### TABULKA PRO ZJIŠTĚNÍ POČTU ŘAD TAŠEK

CELKOVÁ VZDÁLENOST LATÍ V PLOŠE = VL X POČET ŘAD TAŠEK (BEZ VZDÁLENOSTI LATÍ V OKAPU A HŘEBENI)

Sklon	VL (m)			Počet řad tašek															
				1	2	3	4	5	6	7	8	9	10	11	12	13	14	15	
od 12° do 25° vč.	0,315	0,315	0,315	0,315	0,315	0,630	0,945	1,260	1,575	1,890	2,205	2,520	2,835	3,150	3,465	3,780	4,095	4,410	4,725
		0,320	0,320	0,320	0,320	0,640	0,960	1,280	1,600	1,920	2,240	2,560	2,880	3,200	3,520	3,840	4,160	4,480	4,800
od 25° do 30° vč.	0,325	0,325	0,325	0,325	0,325	0,650	0,975	1,300	1,625	1,950	2,275	2,600	2,925	3,250	3,575	3,900	4,225	4,550	4,875
		0,330	0,330	0,330	0,330	0,660	0,990	1,320	1,650	1,980	2,310	2,640	2,970	3,300	3,630	3,960	4,290	4,620	4,950
nad 30°	0,335	0,335	0,335	0,335	0,335	0,670	1,005	1,340	1,675	2,010	2,345	2,680	3,015	3,350	3,685	4,020	4,355	4,690	5,025
		0,340	0,340	0,340	0,340	0,680	1,020	1,360	1,700	2,040	2,380	2,720	3,060	3,400	3,740	4,080	4,420	4,760	5,100

Sklon	VL (m)			Počet řad tašek																										
				16	17	18	19	20	21	22	23	24	25	26	27	28	29	30												
od 12° do 25° vč.	0,315	0,315	0,315	0,315	0,315	5,040	5,355	5,670	5,985	6,300	6,615	6,930	7,245	7,560	7,875	8,190	8,505	8,820	9,135	9,450										
		0,320	0,320	0,320	0,320	5,120	5,440	5,760	6,080	6,400	6,720	7,040	7,360	7,680	8,000	8,320	8,640	8,960	9,280	9,600										
od 25° do 30° vč.	0,325	0,325	0,325	0,325	5,200	5,525	5,850	6,175	6,500	6,825	7,150	7,475	7,800	8,125	8,450	8,775	9,100	9,425	9,750											
		0,330	0,330	0,330	0,330	5,280	5,610	5,940	6,270	6,600	6,930	7,260	7,590	7,920	8,250	8,580	8,910	9,240	9,570	9,900										
nad 30°	0,335	0,335	0,335	0,335	5,360	5,695	6,030	6,365	6,700	7,035	7,370	7,705	8,040	8,375	8,710	9,045	9,380	9,715	10,050											
		0,340	0,340	0,340	0,340	5,440	5,780	6,120	6,460	6,800	7,140	7,480	7,820	8,160	8,500	8,840	9,180	9,520	9,860	10,200										

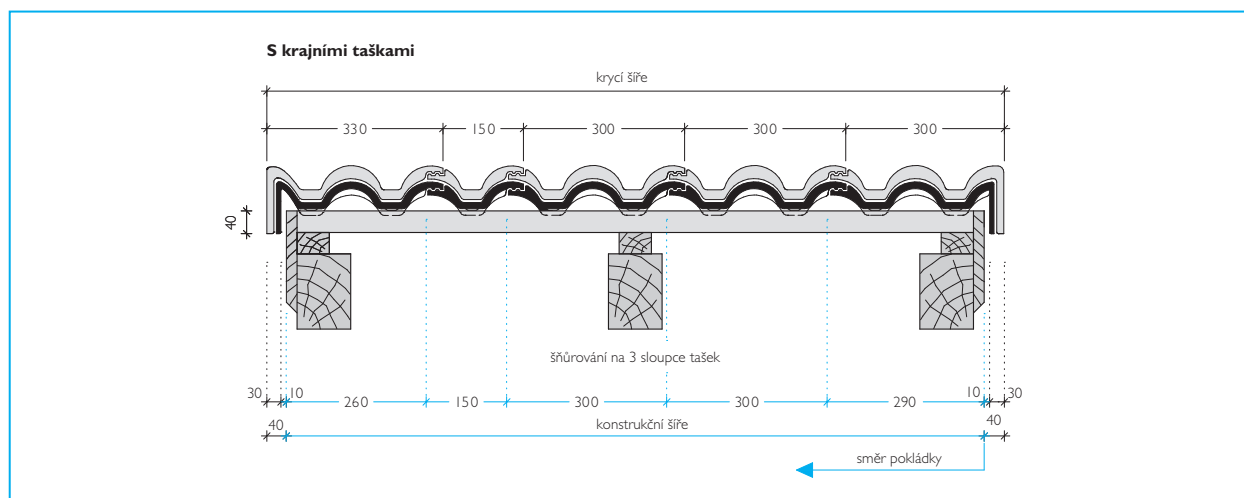
# Betonové střešní tašky

## Římská taška

### ZJIŠTĚNÍ KONSTRUKČNÍ ŠÍŘE

Střechu je nutné před pokládkou rozměřit a označit šňůrovačem.

Krycí výška bočního lemu na krajní tašce je 40 mm.



#### Pozn.:

Při rozměření nezapomenout na štítové prkno nebo budoucí obložení štítu, apod.

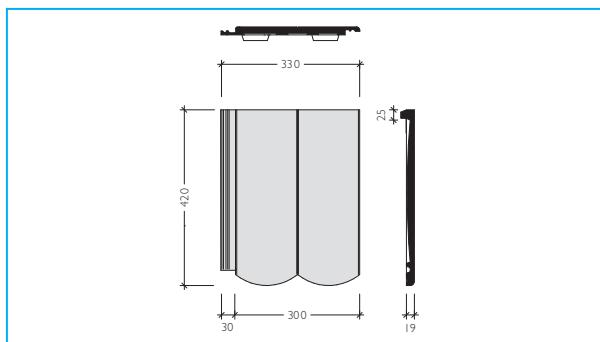
Optimální krycí šířku stanovit dle sraženého a roztaženého položení přes 10 základních tašek viz. str. 69

KONSTRUKČNÍ ŠÍŘE = KRYCÍ ŠÍŘE - 2 x 40 mm = KRAJNÍ TAŠKA PRAVÁ +  $n \times$  ZÁKLADNÍ TAŠKA + PŮLENÁ TAŠKA + KRAJNÍ TAŠKA LEVÁ

Konstrukční šíře (m)	0,55	0,70	0,85	1,00	1,15	1,30	1,45	1,60	1,75	1,90	2,05	2,20	2,35	2,50				
Počet tašek v řadě vč. krajních tašek	2	2,5	3	3,5	4	4,5	5	5,5	6	6,5	7	7,5	8	8,5				
2,65	2,80	2,95	3,10	3,25	3,40	3,55	3,70	3,85	4,00	4,15	4,30	4,45	4,60	4,75	4,90	5,05	5,20	5,35
9	9,5	10	10,5	11	11,5	12	12,5	13	13,5	14	14,5	15	15,5	16	16,5	17	17,5	18
5,50	5,65	5,80	5,95	6,10	6,25	6,40	6,55	6,70	6,85	7,00	7,15	7,30	7,45	7,60	7,75	7,90	8,05	8,20
18,5	19,0	19,5	20,0	20,5	21,0	21,5	22,0	22,5	23,0	23,5	24,0	24,5	25,0	25,5	26,0	26,5	27,0	27,5
8,35	8,50	8,65	8,80	8,95	9,10	9,25	9,40	9,55	9,70	9,85	10,00	10,15	10,30	10,45	10,60	10,75	10,90	11,05
28	28,5	29	29,5	30	30,5	31	31,5	32	32,5	33	33,5	34	34,5	35	35,5	36	36,5	37
11,20	11,35	11,50	11,65	11,80	11,95	12,10	12,25	12,40	12,55	12,70	12,85	13,00	13,15	13,30	13,45	13,60	13,75	13,90
37,5	38	38,5	39	39,5	40	40,5	41	41,5	42	42,5	43	43,5	44	44,5	45	45,5	46	46,5
14,05	14,20	14,35	14,50	14,65	14,80	14,95	15,10	15,25	15,40	15,55	15,70	15,85	16,00	16,15	16,30	16,45	16,60	16,75
47	47,5	48	48,5	49	49,5	50	50,5	51	51,5	52	52,5	53	53,5	54	54,5	55	55,5	56
16,90	17,05	17,20	17,35	17,50	17,65	17,80	17,95	18,10	18,25	18,40	18,55	18,70	18,85	19,00	19,15	19,30	19,45	19,60
56,5	57	57,5	58	58,5	59	59,5	60	60,5	61	61,5	62	62,5	63	63,5	64	64,5	65	65,5

# Betonové střešní tašky

## Reviva



### TECHNICKÉ ÚDAJE

Vzdálenost latí (VL):	280 - 310 mm *
Způsob pokládky:	na vazbu
Krycí šířka:	300 mm
Závěsná délka:	395 mm
Spotřeba na m <sup>2</sup> :	cca 10,7 - 11,9 ks
Hmotnost:	cca 4,55 kg/ ks
Bezpečný sklon:	25°
Minimální sklon:	15°

\* V závislosti na střešním sklonu

### VZDÁLENOST LATÍ (VL)

Střechu je nutné před pokládkou rozměřit a označit šňůrovačem.

### ZJIŠTĚNÍ KONSTRUKČNÍ DÉLKY

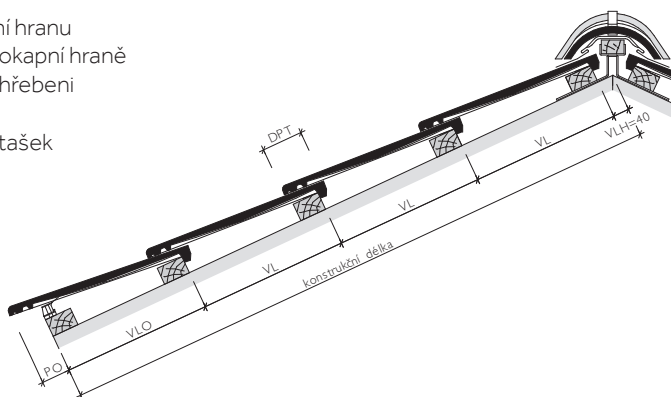
Konstrukční délka se skládá z:  $n \times VL + VLO + VLH$

### TABULKA MINIMÁLNÍHO PŘEKRYTÍ TAŠEK DLE SKLONU STŘECHY

Sklon (°)	min. DPT (mm)	max. VL (mm)
od 15° do 25° vč.	140	280
od 25° do 35° vč.	130	290
od 35° do 45° vč.	120	300
nad 45°	110	310

Pozn.: Při použití krajních tašek musí být vzdálenost latí minimálně 280 mm.

- PO = přesah přes okapní hranu
- VLO = vzdálenost latí v okapní hraně
- VLH = vzdálenost latí v hřebeni
- VL = vzdálenost latí
- DPT = délkové překrytí tašek



### VZDÁLENOST LATÍ V OKAPNÍ HRANĚ (VLO)

VLO (mm)	300	<b>305</b>	310	320	330	340	350	360
PO (mm) cca.	100	<b>95</b>	90	80	70	60	50	40

Pozn.: PO volit v závislosti na konstrukci, střešním sklonu a místních podmínkách. V případě potřeby (při možném zatékání vody za žlab), doporučujeme instalovat další okapnici (větší) na první lať pro bezpečný odtok vody do žlabu.

### VZDÁLENOST LATÍ V HŘEBENI (VLH)

VLH (mm)	40
----------	----

### TABULKA PRO ZJIŠTĚNÍ POČTU ŘAD TAŠEK

CELKOVÁ VZDÁLENOST LATÍ V PLOŠE = VL X POČET ŘAD TAŠEK (BEZ VZDÁLENOSTI LATÍ V OKAPU A HŘEBENI)

Sklon	VL (m)		Počet řad tašek																	
			1	2	3	4	5	6	7	8	9	10	11	12	13	14	15			
od 15° do 25° vč.	0,280	0,280	0,280	0,280	<b>0,280</b>	0,280	0,560	0,840	1,120	1,400	1,680	1,960	2,240	2,520	2,800	3,080	3,360	3,640	3,920	4,200
			0,285	0,285	0,285	<b>0,285</b>	0,285	0,570	0,855	1,140	1,425	1,710	1,995	2,280	2,565	2,850	3,135	3,420	3,705	3,990
od 25° do 35° vč.	0,290	0,290	0,290	0,290	<b>0,290</b>	0,290	0,580	0,870	1,160	1,450	1,740	2,030	2,320	2,610	2,900	3,190	3,480	3,770	4,060	4,350
			0,295	0,295	<b>0,295</b>	0,295	0,590	0,885	1,180	1,475	1,770	2,065	2,360	2,655	2,950	3,245	3,540	3,835	4,130	4,425
od 35° do 45° vč.	0,300	0,300	0,300	0,300	<b>0,300</b>	0,300	0,600	0,900	1,200	1,500	1,800	2,100	2,400	2,700	3,000	3,300	3,600	3,900	4,200	4,500
			0,305	0,305	<b>0,305</b>	0,305	0,610	0,915	1,220	1,525	1,830	2,135	2,440	2,745	3,050	3,355	3,660	3,965	4,270	4,575
nad 45°	0,310	0,310	0,310	0,310	<b>0,310</b>	0,310	0,620	0,930	1,240	1,550	1,860	2,170	2,480	2,790	3,100	3,410	3,720	4,030	4,340	4,650
			0,310	0,310	<b>0,310</b>	0,310	0,620	0,930	1,240	1,550	1,860	2,170	2,480	2,790	3,100	3,410	3,720	4,030	4,340	4,650

Sklon	VL (m)		Počet řad tašek																											
			16	17	18	19	20	21	22	23	24	25	26	27	28	29	30													
od 15° do 25° vč.	0,280	0,280	0,280	0,280	<b>0,280</b>	4,480	4,760	5,040	5,320	5,600	5,880	6,160	6,440	6,720	7,000	7,280	7,560	7,840	8,120	8,400										
			0,285	0,285	0,285	<b>0,285</b>	4,560	4,845	5,130	5,415	5,700	5,985	6,270	6,555	6,840	7,125	7,410	7,695	7,980	8,265	8,550									
od 25° do 35° vč.	0,290	0,290	0,290	0,290	<b>0,290</b>	4,640	4,930	5,220	5,510	5,800	6,090	6,380	6,670	6,960	7,250	7,540	7,830	8,120	8,410	8,700										
			0,295	0,295	<b>0,295</b>	4,720	5,015	5,310	5,605	5,900	6,195	6,490	6,785	7,080	7,375	7,670	7,965	8,260	8,555	8,850										
od 35° do 45° vč.	0,300	0,300	0,300	0,300	<b>0,300</b>	4,800	5,100	5,400	5,700	6,000	6,300	6,600	6,900	7,200	7,500	7,800	8,100	8,400	8,700	9,000										
			0,305	0,305	<b>0,305</b>	4,880	5,185	5,490	5,795	6,100	6,405	6,710	7,015	7,320	7,625	7,930	8,235	8,540	8,845	9,150										
nad 45°	0,310	0,310	0,310	0,310	<b>0,310</b>	4,960	5,270	5,580	5,890	6,200	6,510	6,820	7,130	7,440	7,750	8,060	8,370	8,680	8,990	9,300										
			0,310	0,310	<b>0,310</b>	4,960	5,270	5,580	5,890	6,200	6,510	6,820	7,130	7,440	7,750	8,060	8,370	8,680	8,990	9,300										

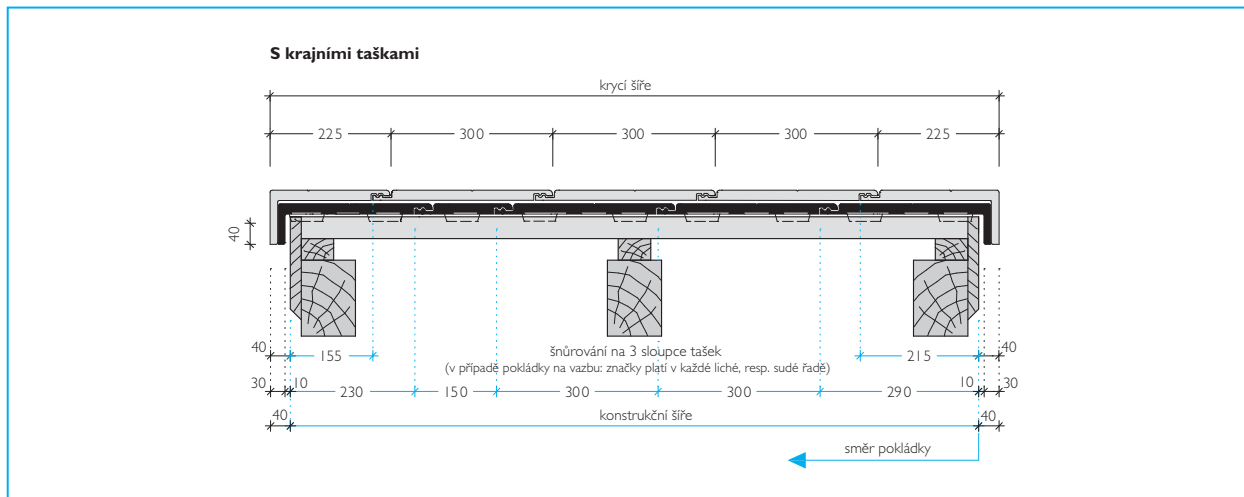
# Betonové střešní tašky

## Reviva

### ZJIŠTĚNÍ KONSTRUKČNÍ ŠÍŘE

Střechu je nutné před pokládkou rozměřit a označit šňůrovačem.

Krycí výška bočního lemu na krajní tašce je 40 mm.

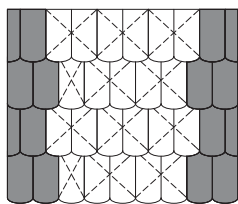


#### Pozn.:

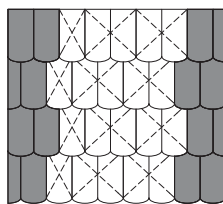
Při rozměření nezapomenout na štitové prkno nebo budoucí obložení štítu, apod.

Optimální krycí šířku stanovit dle sraženého a roztaženého položení přes 10 základních tašek viz. str. 69

### SCHEMA MOŽNÉ POKLÁDKY



Toto schéma pokládky v tabulce vyznačeno **červeně** (varianta A1).



Toto schéma pokládky v tabulce vyznačeno **černě** (varianta B1).



Krajní taška pravá, resp. levá 3/4

Krajní taška pravá, resp. levá 1/1

Taška půlená 1/2

Taška základní 1/1

### KONSTRUKČNÍ ŠÍŘE = KRYCÍ ŠÍŘE - 2 x 40 mm

var A1 = KRAJNÍ TAŠKA 1/1 PRAVÁ + **nx** ZÁKLADNÍ TAŠKA + PŮLENÁ TAŠKA + KRAJNÍ TAŠKA 1/1 LEVÁ, RESP. KRAJNÍ TAŠKA 3/4 PRAVÁ + **nx** ZÁKLADNÍ TAŠKA + KRAJNÍ TAŠKA 3/4 LEVÁ nebo var. A2 = KRAJNÍ TAŠKA 1/1 PRAVÁ + **nx** ZÁKLADNÍ TAŠKA + KRAJNÍ TAŠKA 1/1 LEVÁ, RESP. KRAJNÍ TAŠKA 3/4 PRAVÁ + **nx** ZÁKLADNÍ TAŠKA + PŮLENÁ TAŠKA + KRAJNÍ TAŠKA 3/4 LEVÁ

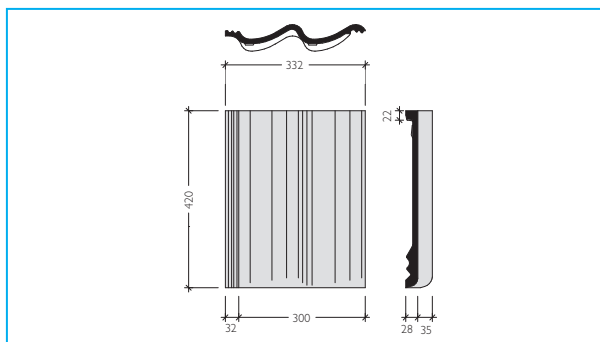
### KONSTRUKČNÍ ŠÍŘE = KRYCÍ ŠÍŘE - 2 x 40 mm

var B1 = KRAJNÍ TAŠKA 1/1 PRAVÁ + **nx** ZÁKLADNÍ TAŠKA + PŮLENÁ TAŠKA + KRAJNÍ TAŠKA 3/4 LEVÁ, RESP. KRAJNÍ TAŠKA 3/4 PRAVÁ + **nx** ZÁKLADNÍ TAŠKA + PŮLENÁ TAŠKA + KRAJNÍ TAŠKA 1/1 LEVÁ nebo var. B2 = KRAJNÍ TAŠKA 1/1 PRAVÁ + **nx** ZÁKLADNÍ TAŠKA + KRAJNÍ TAŠKA 3/4 LEVÁ, RESP. KRAJNÍ TAŠKA 3/4 PRAVÁ + **nx** ZÁKLADNÍ TAŠKA + KRAJNÍ TAŠKA 1/1 LEVÁ

Konstrukční šíře (m)	0,820	0,895	0,970	1,045	1,120	1,195	1,270	1,345	1,420	1,495	1,570	1,645	1,720	1,795	1,870	1,945	2,020	2,095	2,170	2,245	2,320	2,395	2,470	2,545	2,620	2,695	2,770	2,845												
Počet tašek v řadě vč. krajních tašek 1/1 nebo krajních tašek 3/4, resp. vč. krajních tašek 1/1 + krajní taška 3/4	Krajní taška 1/1 = 2ks. resp. Krajní tašky 3/4 = 2ks.	3	- 3,5	- 4	- 4,5	- 5	- 5,5	- 6	- 6,5	- 7	- 7,5	- 8	- 8,5	- 9	- 9,5	- 10	- 10,5	- 11	- 11,5	- 12	- 12,5	- 13	- 13,5	- 14	- 14,5	- 15	- 15,5	- 16	- 16,5	- 17	- 17,5	- 18	- 18,5	- 19	- 19,5	- 20				
	Krajní taška 1/1 + Krajní taška 3/4, resp. Krajní taška 3/4 + Krajní taška 1/1	- 3,5	- 4	- 4,5	- 5	- 5,5	- 6	- 6,5	- 7	- 7,5	- 8	- 8,5	- 9	- 9,5	- 10	- 10,5	- 11	- 11,5	- 12	- 12,5	- 13	- 13,5	- 14	- 14,5	- 15	- 15,5	- 16	- 16,5	- 17	- 17,5	- 18	- 18,5	- 19	- 19,5	- 20					
2,920	2,995	3,070	3,145	3,220	3,295	3,370	3,445	3,520	3,595	3,670	3,745	3,820	3,895	3,970	4,045	4,120	4,195	4,270	4,345	4,420	4,495	4,570	4,645	4,720	4,795	4,870	4,945	5,020	5,095	5,170	5,245	5,320	5,395	5,470	5,545	5,620	5,695	5,770	5,845	
10	- 10,5	- 11	- 11,5	- 12	- 12,5	- 13	- 13,5	- 14	- 14,5	- 15	- 15,5	- 16	- 16,5	- 17	- 17,5	- 18	- 18,5	- 19	- 19,5	- 20	- 20,5	- 21	- 21,5	- 22	- 22,5	- 23	- 23,5	- 24	- 24,5	- 25	- 25,5	- 26	- 26,5	- 27	- 27,5	- 28	- 28,5	- 29	- 29,5	- 30
10,5	- 11	- 11,5	- 12	- 12,5	- 13	- 13,5	- 14	- 14,5	- 15	- 15,5	- 16	- 16,5	- 17	- 17,5	- 18	- 18,5	- 19	- 19,5	- 20	- 20,5	- 21	- 21,5	- 22	- 22,5	- 23	- 23,5	- 24	- 24,5	- 25	- 25,5	- 26	- 26,5	- 27	- 27,5	- 28	- 28,5	- 29	- 29,5	- 30	
- 10,5	- 11	- 11,5	- 12	- 12,5	- 13	- 13,5	- 14	- 14,5	- 15	- 15,5	- 16	- 16,5	- 17	- 17,5	- 18	- 18,5	- 19	- 19,5	- 20	- 20,5	- 21	- 21,5	- 22	- 22,5	- 23	- 23,5	- 24	- 24,5	- 25	- 25,5	- 26	- 26,5	- 27	- 27,5	- 28	- 28,5	- 29	- 29,5	- 30	
5,920	5,995	6,070	6,145	6,220	6,295	6,370	6,445	6,520	6,595	6,670	6,745	6,820	6,895	6,970	7,045	7,120	7,195	7,270	7,345	7,420	7,495	7,570	7,645	7,720	7,795	7,870	7,945	8,020	8,095	8,170	8,245	8,320	8,395	8,470	8,545	8,620	8,695	8,770	8,845	
20	- 20,5	- 21	- 21,5	- 22	- 22,5	- 23	- 23,5	- 24	- 24,5	- 25	- 25,5	- 26	- 26,5	- 27	- 27,5	- 28	- 28,5	- 29	- 29,5	- 30	- 30,5	- 31	- 31,5	- 32	- 32,5	- 33	- 33,5	- 34	- 34,5	- 35	- 35,5	- 36	- 36,5	- 37	- 37,5	- 38	- 38,5	- 39	- 39,5	- 40
20,5	- 21	- 21,5	- 22	- 22,5	- 23	- 23,5	- 24	- 24,5	- 25	- 25,5	- 26	- 26,5	- 27	- 27,5	- 28	- 28,5	- 29	- 29,5	- 30	- 30,5	- 31	- 31,5	- 32	- 32,5	- 33	- 33,5	- 34	- 34,5	- 35	- 35,5	- 36	- 36,5	- 37	- 37,5	- 38	- 38,5	- 39	- 39,5	- 40	
- 20,5	- 21	- 21,5	- 22	- 22,5	- 23	- 23,5	- 24	- 24,5	- 25	- 25,5	- 26	- 26,5	- 27	- 27,5	- 28	- 28,5	- 29	- 29,5	- 30	- 30,5	- 31	- 31,5	- 32	- 32,5	- 33	- 33,5	- 34	- 34,5	- 35	- 35,5	- 36	- 36,5	- 37	- 37,5	- 38	- 38,5	- 39	- 39,5	- 40	
- 20,5	- 21	- 21,5	- 22	- 22,5	- 23	- 23,5	- 24	- 24,5	- 25	- 25,5	- 26	- 26,5	- 27	- 27,5	- 28	- 28,5	- 29	- 29,5	- 30	- 30,5	- 31	- 31,5	- 32	- 32,5	- 33	- 33,5	- 34	- 34,5	- 35	- 35,5	- 36	- 36,5	- 37	- 37,5	- 38	- 38,5	- 39	- 39,5	- 40	
8,920	8,995	9,070	9,145	9,220	9,295	9,370	9,445	9,520	9,595	9,670	9,745	9,820	9,895	9,970	10,045	10,120	10,195	10,270	10,345	10,420	10,495	10,570	10,645	10,720	10,795	10,870	10,945	11,020	11,095	11,170	11,245	11,320	11,395	11,470	11,545	11,620	11,695	11,770	11,845	
30	- 30,5	- 31	- 31,5	- 32	- 32,5	- 33	- 33,5	- 34	- 34,5	- 35	- 35,5	- 36	- 36,5	- 37	- 37,5	- 38	- 38,5	- 39	- 39,5	- 40	- 40,5	- 41	- 41,5	- 42	- 42,5	- 43	- 43,5	- 44	- 44,5	- 45	- 45,5	- 46	- 46,5	- 47	- 47,5	- 48	- 48,5	- 49	- 49,5	- 50
30,5	- 31	- 31,5	- 32	- 32,5	- 33	- 33,5	- 34	- 34,5	- 35	- 35,5	- 36	- 36,5	- 37	- 37,5	- 38	- 38,5	- 39	- 39,5	- 40	- 40,5	- 41	- 41,5	- 42	- 42,5	- 43	- 43,5	- 44	- 44,5	- 45	- 45,5	- 46	- 46,5	- 47	- 47,5	- 48	- 48,5	- 49	- 49,5	- 50	
- 30,5	- 31	- 31,5	- 32	- 32,5	- 33	- 33,5	- 34	- 34,5	- 35	- 35,5	- 36	- 36,5	- 37	- 37,5	- 38	- 38,5	- 39	- 39,5	- 40	- 40,5	- 41	- 41,5	- 42	- 42,5	- 43	- 43,5	- 44	- 44,5	- 45	- 45,5	- 46	- 46,5	- 47	- 47,5	- 48	- 48,5	- 49	- 49,5	- 50	
- 30,5	- 31	- 31,5	- 32	- 32,5	- 33	- 33,5	- 34	- 34,5	- 35	- 35,5	- 36	- 36,5	- 37	- 37,5	- 38	- 38,5	- 39	- 39,5	- 40	- 40,5	- 41	- 41,5	- 42	- 42,5	- 43	- 43,5	- 44	- 44,5	- 45	- 45,5	- 46	- 46,5	- 47	- 47,5	- 48	- 48,5	- 49	- 49,5	- 50	

# Betonové střešní tašky

## Moravská taška Protector PLUS



### TECHNICKÉ ÚDAJE

Vzdálenost latí (VL):	315 - 340 mm *
Způsob pokládky:	na stříh
Krycí šířka:	300 mm
Závěsná délka:	398 mm
Spotřeba na m <sup>2</sup> :	cca 9,8 - 10,6 ks
Hmotnost:	cca 4,3 kg/ ks
Bezpečný sklon:	22°
Minimální sklon:	12°

\* V závislosti na střešním sklonu

### VZDÁLENOST LATÍ (VL)

Střechu je nutné před pokládkou rozměřit a označit šňůrovačem.

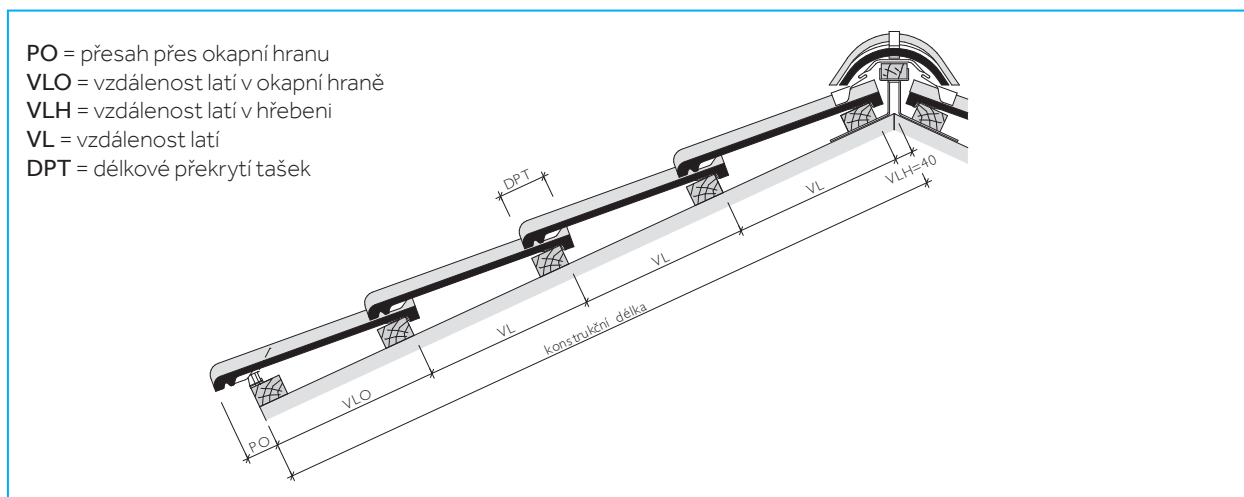
### ZJIŠTĚNÍ KONSTRUKČNÍ DÉLKY

Konstrukční délka se skládá z:  $n \times VL + VLO + VLH$

### TABULKA MINIMÁLNÍHO PŘEKRYTÍ TAŠEK DLE SKLONU STŘECHY

Sklon (°)	min. DPT (mm)	max. VL (mm)
od 12° do 25° vč.	105	315
od 25° do 30° vč.	90	330
nad 30°	80	340

Pozn.: Při použití krajních tašek musí být vzdálenost latí minimálně 315 mm.



- PO = přesah přes okapní hranu
- VLO = vzdálenost latí v okapní hraně
- VLH = vzdálenost latí v hřebeni
- VL = vzdálenost latí
- DPT = délkové překrytí tašek

### VZDÁLENOST LATÍ V OKAPNÍ HRANĚ (VLO)

VLO (mm)	300	305	310	320	330	340	350	360
PO (mm) cca.	100	95	90	80	70	60	50	40

Pozn.: PO volit v závislosti na konstrukci, střešním sklonu a místních podmínkách. V případě potřeby (při možném zatékání vody za žlab), doporučujeme instalovat další okapnici (větší) na první lať pro bezpečný odtok vody do žlabu.

### VZDÁLENOST LATÍ V HŘEBENI (VLH)

VLH (mm)	40
----------	----

### TABULKA PRO ZJIŠTĚNÍ POČTU ŘAD TAŠEK

CELKOVÁ VZDÁLENOST LATÍ V PLOŠE = VL x POČET ŘAD TAŠEK (BEZ VZDÁLENOSTI LATÍ V OKAPU A HŘEBENI)

Sklon	VL (m)			Počet řad tašek															
				1	2	3	4	5	6	7	8	9	10	11	12	13	14	15	
od 12° do 25° vč.	0,315	0,315	0,315	0,315	0,315	0,630	0,945	1,260	1,575	1,890	2,205	2,520	2,835	3,150	3,465	3,780	4,095	4,410	4,725
		0,320	0,320	0,320	0,320	0,640	0,960	1,280	1,600	1,920	2,240	2,560	2,880	3,200	3,520	3,840	4,160	4,480	4,800
od 25° do 30° vč.	0,325	0,325	0,325	0,325	0,325	0,650	0,975	1,300	1,625	1,950	2,275	2,600	2,925	3,250	3,575	3,900	4,225	4,550	4,875
		0,330	0,330	0,330	0,330	0,660	0,990	1,320	1,650	1,980	2,310	2,640	2,970	3,300	3,630	3,960	4,290	4,620	4,950
nad 30°	0,335	0,335	0,335	0,335	0,335	0,670	1,005	1,340	1,675	2,010	2,345	2,680	3,015	3,350	3,685	4,020	4,355	4,690	5,025
		0,340	0,340	0,340	0,340	0,680	1,020	1,360	1,700	2,040	2,380	2,720	3,060	3,400	3,740	4,080	4,420	4,760	5,100

Sklon	VL (m)			Počet řad tašek																										
				16	17	18	19	20	21	22	23	24	25	26	27	28	29	30												
od 12° do 25° vč.	0,315	0,315	0,315	0,315	5,040	5,355	5,670	5,985	6,300	6,615	6,930	7,245	7,560	7,875	8,190	8,505	8,820	9,135	9,450											
		0,320	0,320	0,320	5,120	5,440	5,760	6,080	6,400	6,720	7,040	7,360	7,680	8,000	8,320	8,640	8,960	9,280	9,600											
od 25° do 30° vč.	0,325	0,325	0,325	0,325	5,200	5,525	5,850	6,175	6,500	6,825	7,150	7,475	7,800	8,125	8,450	8,775	9,100	9,425	9,750											
		0,330	0,330	0,330	5,280	5,610	5,940	6,270	6,600	6,930	7,260	7,590	7,920	8,250	8,580	8,910	9,240	9,570	9,900											
nad 30°	0,335	0,335	0,335	0,335	5,360	5,695	6,030	6,365	6,700	7,035	7,370	7,705	8,040	8,375	8,710	9,045	9,380	9,715	10,050											
		0,340	0,340	0,340	5,440	5,780	6,120	6,460	6,800	7,140	7,480	7,820	8,160	8,500	8,840	9,180	9,520	9,860	10,200											

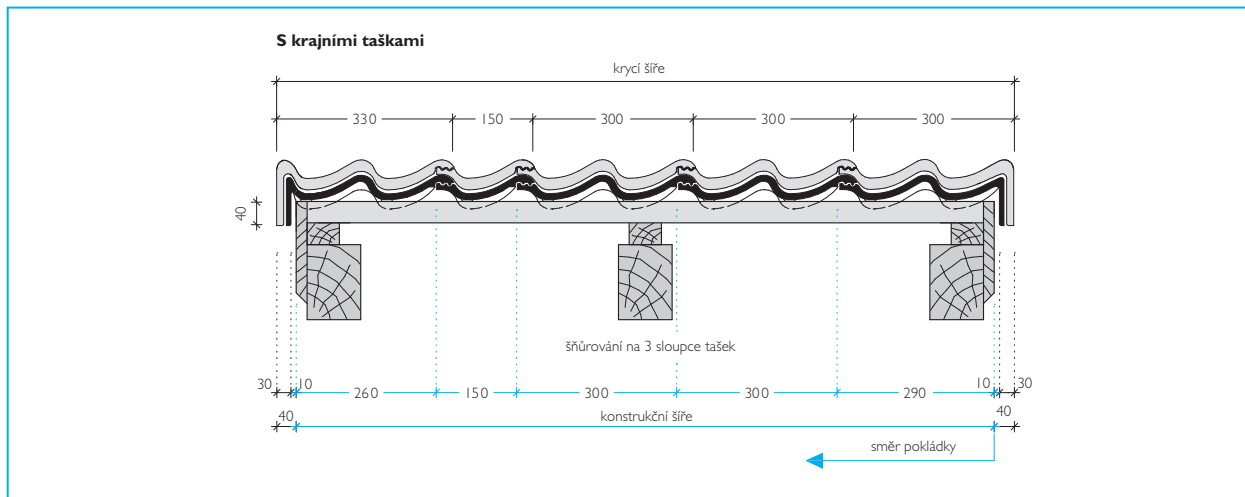
# Betonové střešní tašky

## Moravská taška Protector PLUS

### ZJIŠTĚNÍ KONSTRUKČNÍ ŠÍŘE

Střechu je nutné před pokládkou rozměřit a označit šňůrovačem.

Krycí výška bočního lemu na krajní tašce je 40 mm.



#### Pozn.:

Při rozměření nezapomenout na štítové prkno nebo budoucí obložení štítu, apod.

Optimální krycí šířku stanovit dle sraženého a roztaženého položení přes 10 základních tašek viz. str. 69

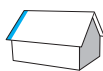
KONSTRUKČNÍ ŠÍŘE = KRYCÍ ŠÍŘE - 2 x 40 mm = KRAJNÍ TAŠKA PRAVÁ + n x ZÁKLADNÍ TAŠKA + PŮLENÁ TAŠKA + KRAJNÍ TAŠKA LEVÁ

Konstrukční šíře (m)	0,55	0,70	0,85	1,00	1,15	1,30	1,45	1,60	1,75	1,90	2,05	2,20	2,35	2,50				
Počet tašek v řadě vč. krajních tašek	2	2,5	3	3,5	4	4,5	5	5,5	6	6,5	7	7,5	8	8,5				
2,65	2,80	2,95	3,10	3,25	3,40	3,55	3,70	3,85	4,00	4,15	4,30	4,45	4,60	4,75	4,90	5,05	5,20	5,35
9	9,5	10	10,5	11	11,5	12	12,5	13	13,5	14	14,5	15	15,5	16	16,5	17	17,5	18
5,50	5,65	5,80	5,95	6,10	6,25	6,40	6,55	6,70	6,85	7,00	7,15	7,30	7,45	7,60	7,75	7,90	8,05	8,20
18,5	19,0	19,5	20,0	20,5	21,0	21,5	22,0	22,5	23,0	23,5	24,0	24,5	25,0	25,5	26,0	26,5	27,0	27,5
8,35	8,50	8,65	8,80	8,95	9,10	9,25	9,40	9,55	9,70	9,85	10,00	10,15	10,30	10,45	10,60	10,75	10,90	11,05
28	28,5	29	29,5	30	30,5	31	31,5	32	32,5	33	33,5	34	34,5	35	35,5	36	36,5	37
11,20	11,35	11,50	11,65	11,80	11,95	12,10	12,25	12,40	12,55	12,70	12,85	13,00	13,15	13,30	13,45	13,60	13,75	13,90
37,5	38	38,5	39	39,5	40	40,5	41	41,5	42	42,5	43	43,5	44	44,5	45	45,5	46	46,5
14,05	14,20	14,35	14,50	14,65	14,80	14,95	15,10	15,25	15,40	15,55	15,70	15,85	16,00	16,15	16,30	16,45	16,60	16,75
47	47,5	48	48,5	49	49,5	50	50,5	51	51,5	52	52,5	53	53,5	54	54,5	55	55,5	56
16,90	17,05	17,20	17,35	17,50	17,65	17,80	17,95	18,10	18,25	18,40	18,55	18,70	18,85	19,00	19,15	19,30	19,45	19,60
56,5	57	57,5	58	58,5	59	59,5	60	60,5	61	61,5	62	62,5	63	63,5	64	64,5	65	65,5

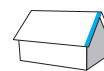
# Betonové střešní tašky

Řešení bez krajních tašek / se zakončovacími taškami

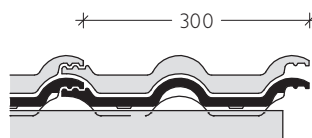
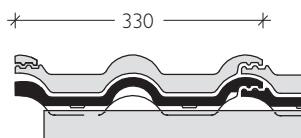
LEVÝ KRAJ STŘECHY



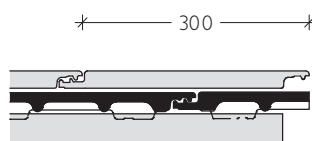
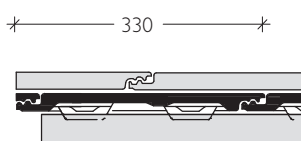
PRAVÝ KRAJ STŘECHY



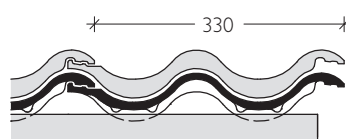
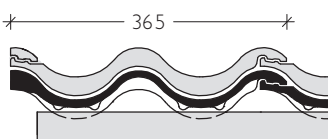
## CLASSIC STAR, CLASSIC PROTECTOR PLUS, CLASSIC AERLOX ULTRA, CLASSIC



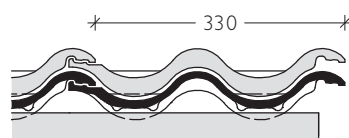
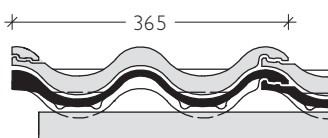
## TEGALIT STAR, TEGALIT PROTECTOR PLUS



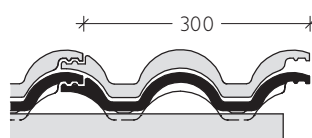
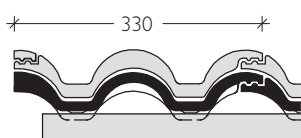
## BRAMAC MAX



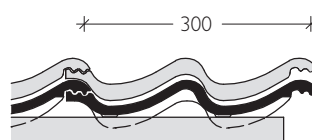
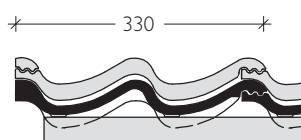
## BRAMAC MAX 7°



## ŘÍMSKÁ TAŠKA



## MORAVSKÁ TAŠKA PROTECTOR PLUS

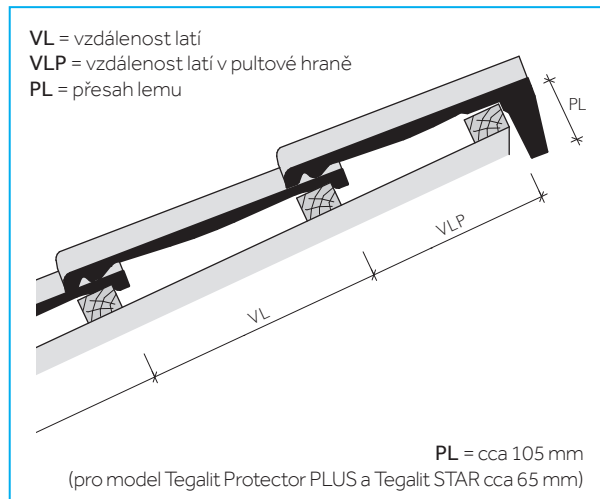


# Betonové střešní tašky

## System pultových betonových střešních tašek

**CLASSIC STAR, CLASSIC PROTECTOR PLUS, CLASSIC, TEGALIT STAR, TEGALIT PROTECTOR PLUS, BRAMAC MAX, (i pro BRAMAC MAX 7°), ŘÍMSKÁ TAŠKA, MORAVSKÁ TAŠKA PROTECTOR PLUS**

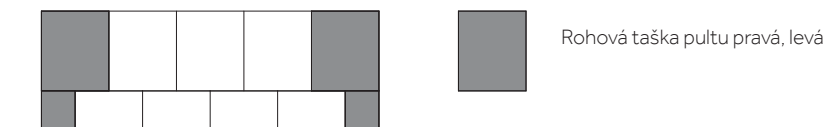
Pozn.: Pro model MONTERO a REVIVA se pultové tašky nevyrobí.  
Provedení pultové hrany u těchto modelů se provádí pomocí klempířských prvků apod.



### URČENÍ VZDÁLENOSTI LATÍ V PULTOVÉ HRANĚ (VLP)

Model	VLP
Classic STAR, Classic Protector PLUS, Classic AERLOX ULTRA, Classic, Tegalit STAR, Tegalit Protector PLUS, Římská taška, Moravská taška Protector PLUS	VL - 28 mm
Bramac MAX, Bramac MAX 7°	VL - 88 mm

### SCHEMA POKLÁDKY PULTU PRO MODEL TEGALIT PROTECTOR PLUS



Pozn.: Rohová taška pultu pravá 1/2 a levá 1/2 se nevyrobí. Proto je nutné u pultových střešních pokrývaných modelem Tegalit Protector PLUS použít

v první řadě u okapu:

- **Krajní tašky 1/2** (pravou a levou) v případě sudého počtu řad
- **Krajní tašky celé 1/1** (pravou i levou) v případě lichého počtu řad

### VZDÁLENOST LATÍ V PULTOVÉ HRANĚ (VLP) v mm dle sklonu a modelu tašky

Sklon střechy	od 12° do 25° vč.*	od 25° do 30° vč.	nad 30°
<b>Classic STAR</b>	287	287 - 302	287 - 312
<b>Classic Protector PLUS</b>	287	287 - 302	287 - 312
<b>Classic AERLOX ULTRA</b>	287	287 - 302	287 - 312
<b>Classic</b>	287	287 - 302	287 - 312
<b>Římská taška</b>	287	287 - 302	287 - 312
<b>Moravská taška Protector PLUS</b>	287	287 - 302	287 - 312

\* Při VL = 315 mm

Sklon střechy	od 15° do 25° vč.*	od 25° do 30° vč.	nad 30°
<b>Tegalit STAR</b>	287	287 - 297	287 - 312
<b>Tegalit Protector PLUS</b>	287	287 - 297	287 - 312

\* Při VL = 315 mm

Sklon střechy	od 12° do 25° vč.*	od 25° do 30° vč.	nad 30°
<b>Bramac MAX</b>	282	282 - 302	282 - 317

\* Při VL = 370 mm

Sklon střechy	od 7° do 12° vč.
<b>Bramac MAX 7°</b>	282 - 287

Pozn.: Pro model Bramac MAX 7° se používají pultové tašky Bramac MAX

# Betonové střešní tašky

## Montáž tašek mansardového a pultového zlomu

### VZDÁLENOST LATÍ A POKYNY PRO MONTÁŽ TAŠEK MANSARDOVÉHO A PULTOVÉHO ZLOMU

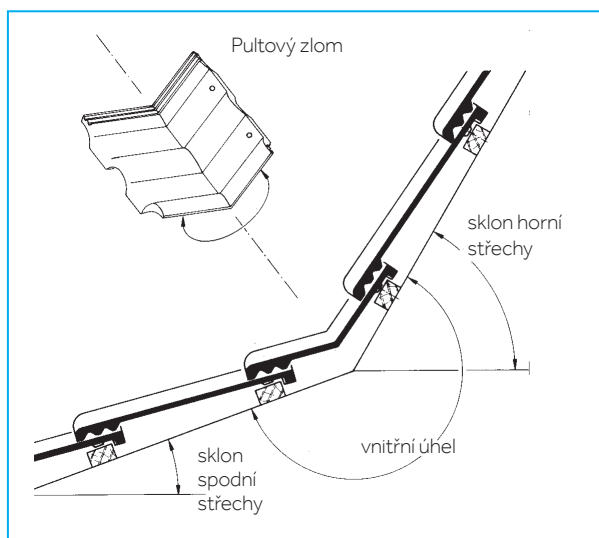
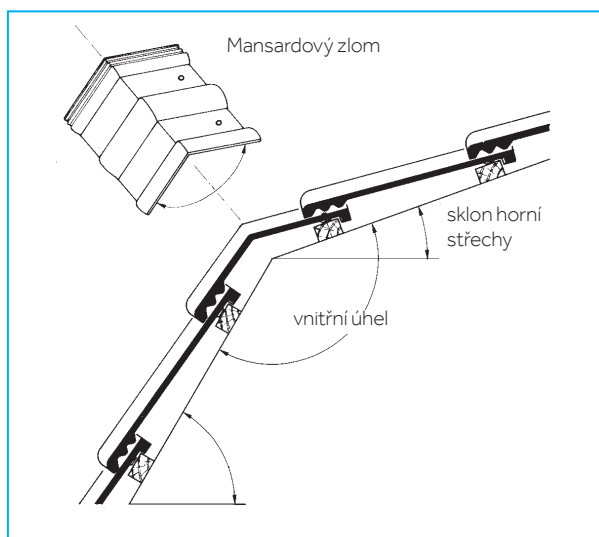
#### Stanovení vnitřního úhlu

- Tašky mansardového a pultového zlomu se individuálně zhotovují podle potřeby na konkrétní stavbu a jejich tvar odpovídá sklonům dané střechy
- V objednávce tašek mansardového a pultového zlomu je třeba udat vnitřní úhel
- Vnitřní úhel se stanoví v závislosti na:
  - sklonu spodní střechy
  - sklonu horní střechy

Vnitřní úhel =  $180^\circ - \text{sklon spodní střechy} + \text{sklon horní střechy}$

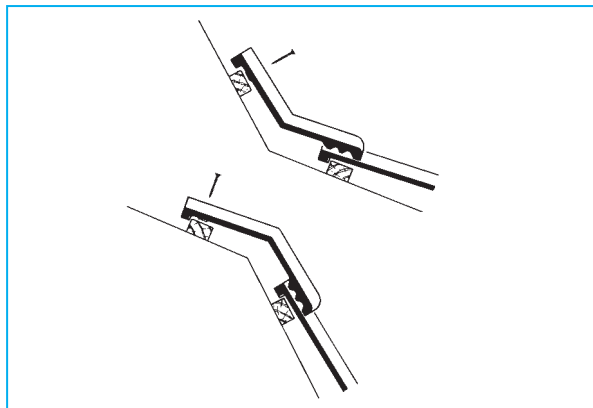
#### Příklad pro tašku mansardového zlomu

- Dáno:
  - sklon spodní střechy =  $60^\circ$
  - sklon horní střechy =  $20^\circ$
- Vnitřní úhel =  $180^\circ - 60^\circ + 20^\circ = 140^\circ$



#### Upevnění

- Tašky zlomu je třeba připevnit k horní střešní lati dvěma vruty/hřebíky odolnými proti korozi. V oblastech s větším zatížením větru se doporučuje připevnění tašek pomocí příchytek.



### TABULKA MINIMÁLNÍHO DÉLKOVÉHO PŘEKRYTÍ TAŠEK (DPT) DLE SKLONU STŘECHY

Classic STAR, Classic Protector PLUS, Classic, Classic AERLOX ULTRA, Římská taška, Moravská taška Protector PLUS

Sklon ( $^\circ$ )	min. DPT (mm)
od $12^\circ$ do $25^\circ$ vč.	105
od $25^\circ$ do $30^\circ$ vč.	90
nad $30^\circ$	80

#### Tegalit STAR, Tegalit Protector PLUS

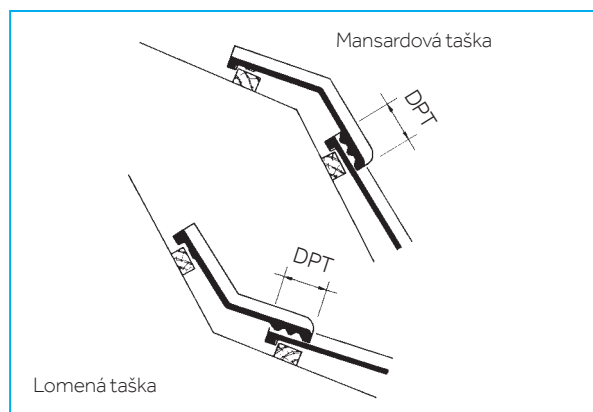
Sklon ( $^\circ$ )	min. DPT (mm)
od $15^\circ$ do $25^\circ$ vč.	105
od $25^\circ$ do $30^\circ$ vč.	95
nad $30^\circ$	80

#### Bramac MAX

Sklon ( $^\circ$ )	min. DPT (mm)
od $12^\circ$ do $25^\circ$ vč.	105
od $25^\circ$ do $30^\circ$ vč.	90
nad $30^\circ$	75

#### Bramac MAX 7°

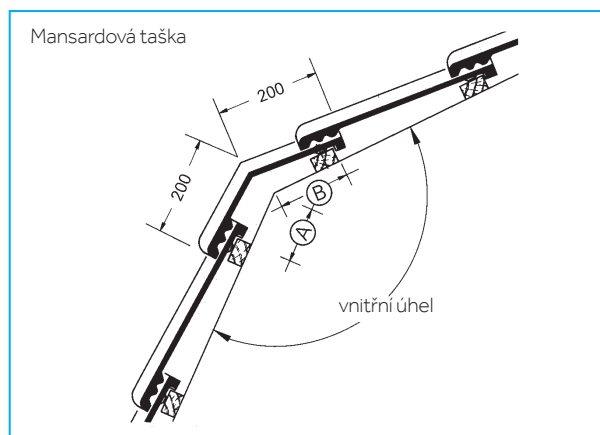
Sklon ( $^\circ$ )	min. DPT (mm)
od $7^\circ$ do $12^\circ$ vč.	105



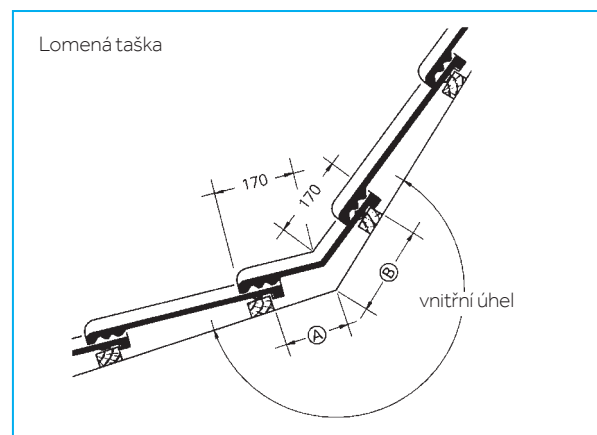
# Betonové střešní tašky

## Montáž tašek mansardového a pultového zlomu

### VZDÁLENOSTI STŘEŠNÍCH LATÍ U TAŠEK MANSARDOVÉHO ZLOMU



### VZDÁLENOSTI STŘEŠNÍCH LATÍ U TAŠEK PULTOVÉHO ZLOMU



#### ▪ Vzdálenosti latí platí pro:

- rozměry tašek mansardového zlomu Classic STAR, Classic Protector PLUS, Classic AERLOX ULTRA, Classic, Tegalit STAR, Tegalit Protector PLUS, Římská taška, Montero, Moravská taška Protector PLUS jsou 200 mm/200 mm (měřeno v horní linii středového oblouku)
- pro model Reviva se mansardová taška nevyrábí
- rozměry tašek mansardového zlomu Bramac MAX a Bramac MAX 7° jsou 230 mm/ 230 mm (měřeno v horní linii středového oblouku)
- délkové překrytí 85 mm (s touto hodnotou je uvažováno v tabulce, v případě jiného délkového překrytí - viz. poznámky pod tabulkou - dojde k úpravě vzdálenosti A)

#### ▪ Vzdálenosti latí platí pro:

- rozměry tašek pultového zlomu Classic STAR, Classic Protector Plus, Classic AERLOX ULTRA, Classic, Tegalit STAR, Tegalit Protector PLUS, Římská taška, Montero, Moravská taška Protector PLUS jsou 170 mm/170 mm (měřeno v horní linii středového oblouku)
- pro model Reviva se lomená taška nevyrábí
- pro model Bramac MAX 7° se použije lomená taška Bramac MAX
- rozměry tašek pultového zlomu Bramac MAX jsou 200 mm/200 mm (měřeno v horní linii středového oblouku)
- délkové překrytí 85 mm (s touto hodnotou je uvažováno v tabulce, v případě jiného délkového překrytí - viz. poznámky pod tabulkou - dojde k úpravě vzdálenosti A)

### TABULKA PRO STANOVENÍ VZDÁLENOSTI STŘEŠNÍCH LATÍ U TAŠEK MANSARDOVÉHO ZLOMU

vzdálenost latí		A										B									
model		Classic STAR, Classic Protector PLUS, Classic AERLOX ULTRA, Classic, Montero		Bramac MAX, Bramac MAX 7°		Moravská taška Protector PLUS		Římská taška		Tegalit STAR, Tegalit Protector PLUS		Classic STAR, Classic Protector PLUS, Classic AERLOX ULTRA, Classic, Montero		Bramac MAX, Bramac MAX 7°		Moravská taška Protector PLUS		Římská taška		Tegalit STAR, Tegalit Protector PLUS	
tloušťka latě		30	40	30	40	30	40	30	40	30	40	30	40	30	40	30	40	30	40	30	40
vnitřní úhel	100°	73	65	92	83	63	55	57	48	85	77	107	99	121	113	95	87	86	78	123	115
	110°	85	78	105	98	76	69	71	64	94	87	118	111	135	128	108	101	100	93	132	125
	120°	95	89	118	112	88	82	84	79	102	97	128	122	146	141	119	113	113	107	139	133
	130°	104	99	129	124	99	94	96	91	110	105	136	132	157	152	129	125	124	119	146	141
	140°	113	109	139	136	109	105	107	104	117	113	144	141	166	163	139	135	134	130	152	148
	150°	121	119	150	147	119	116	118	115	123	121	151	149	175	172	147	144	143	140	157	155
	160°	130	128	160	159	129	127	129	127	131	129	157	155	183	181	154	152	151	149	162	160
170°	142	141	174	174	141	141	143	142	140	139	160	159	187	186	158	157	156	155	164	163	

Má-li být větší/menší délkové překrytí než 85 mm, pak je třeba rozdíl odečíst/přičíst ke vzdálenosti latí A.

### TABULKA PRO STANOVENÍ VZDÁLENOSTI STŘEŠNÍCH LATÍ U TAŠEK PULTOVÉHO ZLOMU

vzdálenost latí		A										B									
model		Classic STAR, Classic Protector PLUS, Classic AERLOX ULTRA, Classic, Montero		Bramac MAX		Moravská taška Protector PLUS		Římská taška		Tegalit STAR, Tegalit Protector PLUS		Classic STAR, Classic Protector PLUS, Classic AERLOX ULTRA, Classic, Montero		Bramac MAX		Moravská taška Protector PLUS		Římská taška		Tegalit STAR, Tegalit Protector PLUS	
tloušťka latě		30	40	30	40	30	40	30	40	30	40	30	40	30	40	30	40	30	40	30	40
vnitřní úhel	190°	83	84	144	145	85	86	86	87	82	83	187	188	196	197	187	188	189	190	185	186
	200°	108	109	157	158	111	113	113	115	103	105	177	179	198	199	178	180	180	182	174	176
	210°	121	124	167	169	125	128	128	132	115	117	179	181	204	207	181	184	183	186	175	177
	220°	132	135	177	180	137	141	142	146	123	127	183	187	212	216	187	191	190	194	178	182
	230°	142	146	187	192	149	153	154	159	132	136	190	195	221	226	195	200	199	204	183	187
	240°	152	158	198	204	160	166	167	173	140	146	198	204	231	237	204	210	209	215	189	195
	250°	163	170	210	217	173	180	181	188	148	156	207	214	243	250	215	222	221	228	196	203
	260°	175	183	234	243	187	195	196	205	158	166	217	226	256	265	227	236	234	243	204	212

Má-li být větší/menší délkové překrytí než 85 mm, pak je třeba rozdíl odečíst/přičíst ke vzdálenosti latí A.

# Keramické střešní tašky

# Výhody keramických střešních tašek

## TRADICE

- Materiál používaný na střechy po tisíciletí.
- Bydlení v souladu s přírodou.

## KRÁSA

- Nekonečná rozmanitost tvarů, povrchů a barev.
- Přírodní materiál propůjčuje střeše klasický šarm, dojem přírodního tepla a bezpečí.
- Ušlechtilé povrchové úpravy zajišťují Vaši střeše nestárnoucí krásu.

## EKOLOGIE

- Suroviny pro výrobu keramických tašek jsou z čistě přírodních zdrojů.
- Keramické tašky jsou recyklovatelné.

## NĚMECKÁ KVALITA

- Keramické střešní tašky jsou vyráběny ve výrobních závodech v Německu a na jejich výrobu jsou použity prvotřídní suroviny. Kvalitní produkty jsou výsledkem mnohaletých zkušeností a know-how.



# Povrchové úpravy keramických tašek

## POVRCHOVÁ ÚPRAVA



### REŽNÁ

- Přírodní vzhled povrchu střešních tašek určuje použitá hlína na jejich výrobu. Hlíny z různých míst těžby se od sebe barevně liší.
- Po vypálení vzniká přírodně červená barva, která je homogenní v celém řezu tašky.



### ENGOBA

- Krycí, zušlechťující ozdobná vrstva na keramické krytině.
- Na vysušené tašky se před výpalem nanáší tenký povlak jílu zabarvený oxidy železa.
- Engoba se vyznačuje barevnou stálostí, je obvykle matná s přírodním vzhledem.



### GLAZURA

- Hodnotnější povrchová úprava s přidaným podílem křemičitanů a barvicích oxidů.
- Podle teploty výpalu se docílí většího či menšího stupně hedvábného lesku.
- Glazura dodá střeše atraktivní vzhled.

# Přehled modelů a barev keramických tašek

Povrchová úprava	Režná	Engoba				Glazura					
Barva	režná (naturrot)	měděná (kupferrot)	hnědá (dunkelbraun)	tmavočervená (lavarot)	antracitová (antrazit)	červeno-hnědá (rotbuche)	kaštanově hnědá (kastanie)	tmavo-hnědá (teak)	šedá (zeder)	tmavě šedá (royalgrau)	černá (tiefschwarz)
<b>GRANÁT 11 posuvná taška</b>											
<b>GRANÁT 13 posuvná taška</b>											
<b>TOPAS 13 posuvná taška</b>											
<b>RUBÍN 9 posuvná taška</b>											
<b>RUBÍN 13 posuvná taška</b>											
<b>TURMALÍN posuvná taška</b>											
<b>SMARAGD posuvná taška</b>											
<b>OPÁL</b>											

Pozn.: 1) keramické střešní tašky s manganovým střepem (hnědého probarvení je docíleno manganem)  
 Barevnost jednotlivých modelů střešních krytin je pouze orientační. Skutečnou barvu střešní krytiny je třeba si ověřit na prodejních našich partnerů (<http://www.bramac.cz/obchodni-mista#partneri>).

# Přehled modelů a barev keramických tašek

## GRANÁT 11 posuvná taška



rezná

měděná  
ENGOBA

antracitová  
ENGOBA

## GRANÁT 13 posuvná taška



rezná

měděná  
ENGOBA

antracitová  
ENGOBA

červenohnědá  
GLAZURA

kaštanově hnědá  
GLAZURA

černá  
GLAZURA

## TOPAS 13 posuvná taška



měděná  
ENGOBA

hnědá  
ENGOBA

antracitová \*  
ENGOBA

červenohnědá  
GLAZURA

tmavě šedá  
GLAZURA

černá \*  
GLAZURA

## RUBÍN 9 posuvná taška



rezná

měděná  
ENGOBA

antracitová  
ENGOBA

černá  
GLAZURA

## RUBÍN 13 posuvná taška



měděná  
ENGOBA

antracitová\*  
ENGOBA



kaštanově hnědá  
GLAZURA

tmavohnědá\*  
GLAZURA

černá\*  
GLAZURA



## TURMALÍN posuvná taška



měděná  
ENGOBA

antracitová\*  
ENGOBA

šedá  
GLAZURA

černá\*  
GLAZURA

## SMARAGD posuvná taška



antracitová  
ENGOBA

kaštanově hnědá  
GLAZURA

tmavohnědá  
GLAZURA

## OPÁL



režná

měděná  
ENGOBA

antracitová  
ENGOBA

červenohnědá  
GLAZURA



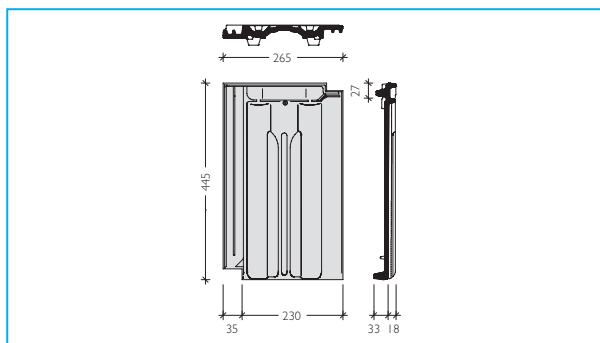
Pozn.: ENGOBA, GLAZURA - typy povrchových úprav tašek

\* keramické střešní tašky s manganovým střepem (hnědého probarvení je docíleno manganem)

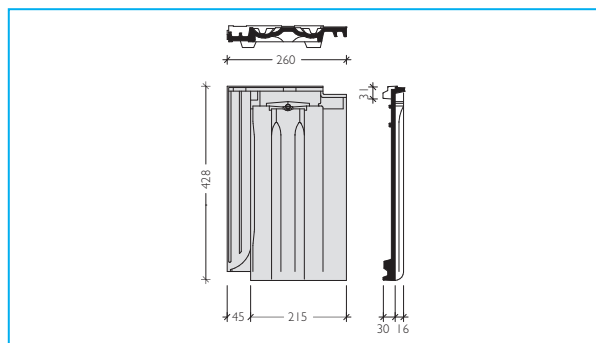
# Keramické střešní tašky

## Přehled modelů

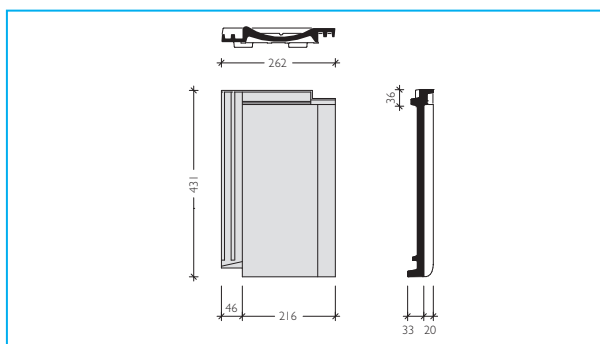
**GRANÁT 11 posuvná taška**



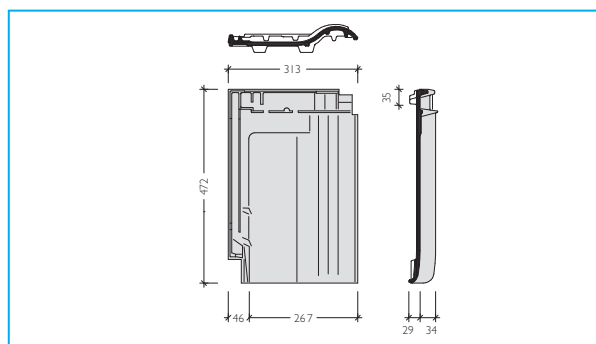
**GRANÁT 13 posuvná taška**



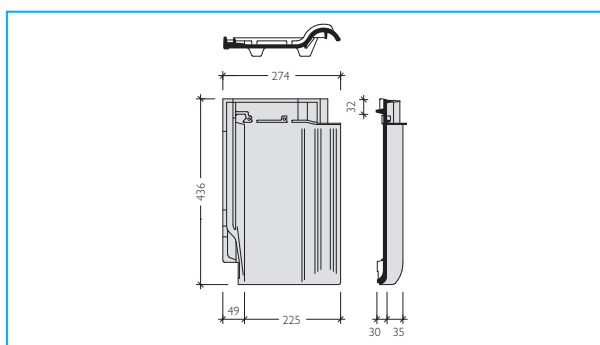
**TOPAS 13 posuvná taška**



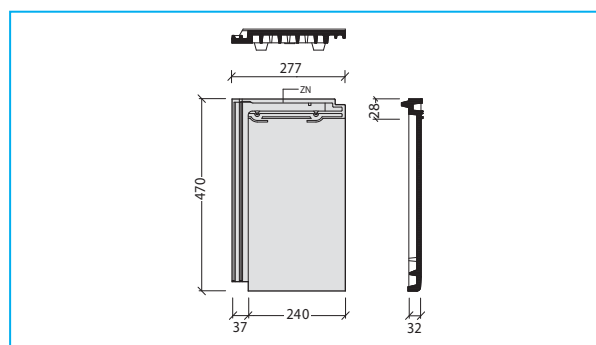
**RUBÍN 9 posuvná taška**



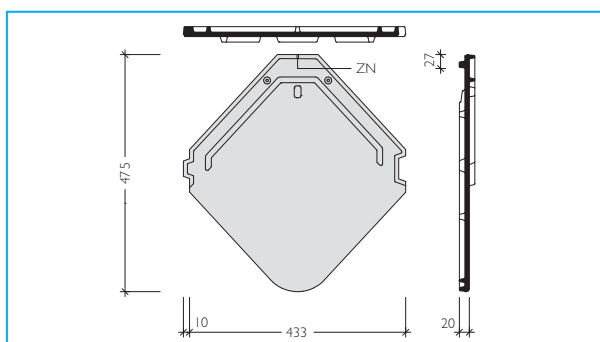
**RUBÍN 13 posuvná taška**



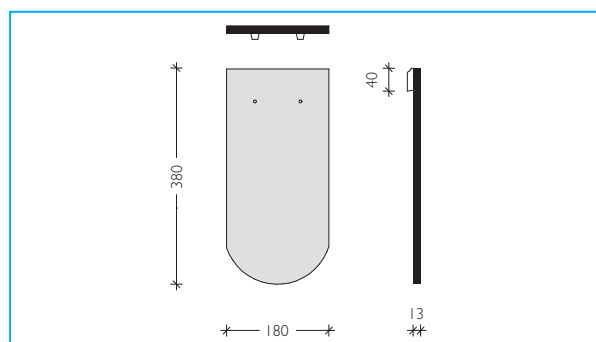
**TURMALÍN**



**SMARAGD**



**OPÁL**



# Keramické střešní tašky

## Příklad pokládky pro model Rubín 13 posuvná taška

### Rozměry střechy:

Konstrukční délka **KD**: 1,36 m  
 Konstrukční šíře **KŠ**: 1,128 m  
 Sklon: 35°  
 Řešení hřebene s taškou základní

### 1. Zvolení vzdálenosti latí v okapní hraně, resp. přesah přes okapní hranu

#### VZDÁLENOST LATÍ V OKAPNÍ HRANĚ (VLO)

<b>VLO (mm)</b>	305	<b>310</b>	315	325	335	345	355	365
<b>PO (mm) cca.</b>	100	<b>95</b>	90	80	70	60	50	40

Pozn.: PO volit v závislosti na konstrukci, střešním sklonu a místních podmínkách. V případě potřeby (při možném zatékání vody za žlab), doporučujeme instalovat další okapnici (větší) na první lať pro bezpečný odtok vody do žlabu.

### 2. Určení vzdálenosti latí v hřebeni

#### VZDÁLENOST LATÍ V HŘEBENI (VLH)\* BEZ POUŽITÍ TAŠKY PRO NAPOJENÍ HŘEBENE

<b>Sklon střechy (°)</b>	≤ 30	<b>&gt; 30 - 45</b>	> 45
<b>Vzdálenost latí (mm)</b>	40	<b>30</b>	20

\* S použitím tašky základní

### 3. Určení vzdálenosti latí

- variabilní vzdálenost latí: 330 - 360 mm
- celková vzdálenost latí v ploše  
 = VL x počet řad (bez vzdálenosti latí v okapu a hřebeni)  
 = KD - VLO - VLH = 1,36 - 0,31 - 0,03  
 = **1,02 m** děleno počtem řad (bez okapní řady) = VL
- **výsledek**: vzdálenost latí = **VL = 3 x 340 mm**
- kontrola: KD = VLO + 3 x VL + VLH =  
 = 0,31 + 3 x 0,34 + 0,03 =  
 = 1,36 m = **správně**

### TABULKA PRO ZJIŠTĚNÍ POČTU ŘAD TAŠEK

#### CELKOVÁ VZDÁLENOST LATÍ V PLOŠE = VL x POČET ŘAD TAŠEK (BEZ VZDÁLENOSTI LATÍ V OKAPU A HŘEBENI)

Počet řad tašek	VL (m)	1	2	3	4	5	6	7	8	9	10	11	12	13	14	15
Minimální vzdálenost latí až maximální vzdálenost latí (m)	<b>0,330</b>	0,330	0,660	<b>0,990</b>	1,320	1,650	1,980	2,310	2,640	2,970	3,300	3,630	3,960	4,290	4,620	4,950
	<b>0,340</b>	0,340	0,680	1,020	1,360	1,700	2,040	2,380	2,720	3,060	3,400	3,740	4,080	4,420	4,760	5,100
	<b>0,350</b>	0,350	0,700	1,050	1,400	1,750	2,100	2,450	2,800	3,150	3,500	3,850	4,200	4,550	4,900	5,250
	<b>0,360</b>	0,360	0,720	1,080	1,440	1,800	2,160	2,520	2,880	3,240	3,600	3,960	4,320	4,680	5,040	5,400

Pozn.: V případě, že by byla KD = 1,339 m, pak celková vzdálenost latí (tedy 3 x VL) = KD - VLO - VLH = 1,339 - 0,31 - 0,03 = 0,999 m děleno počtem řad (bez okapní řady, tedy 3 x) ..... VL = 0,999/3 = 0,333 m = 333 mm = VL

Kontrola: KD = VLO + 3 x VL + VLH = 0,31 + 3 x 0,333 + 0,03 = 1,339 m = **správně**

### 4. Určení konstrukční šíře střechy

- KŠ = 1,128 m

KONSTRUKČNÍ ŠÍŘE = KRYCÍ ŠÍŘE - 2 x 110 mm =  
 KRAJNÍ TAŠKA PRAVÁ + n x ZÁKLADNÍ TAŠKA +  
 PŮLENÁ TAŠKA + KRAJNÍ TAŠKA LEVÁ

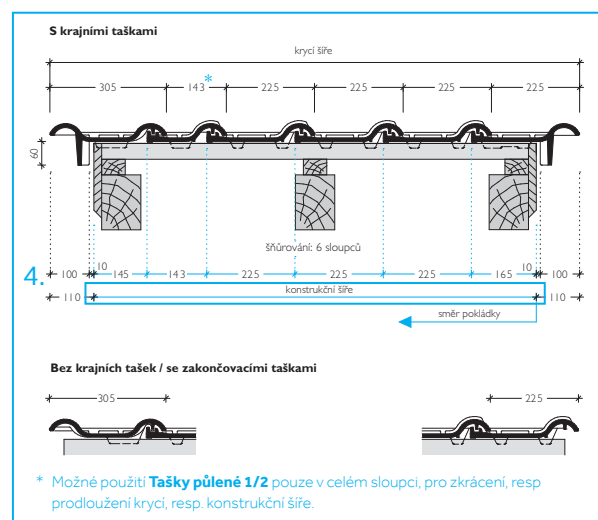
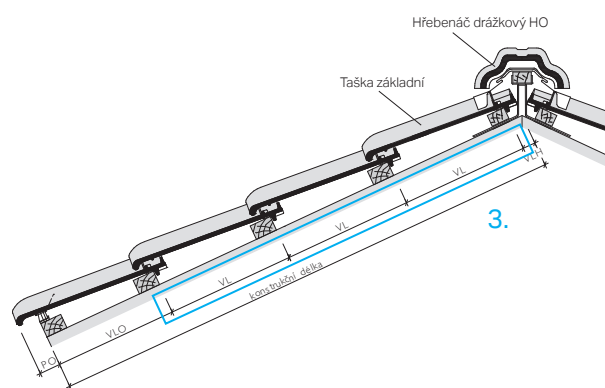
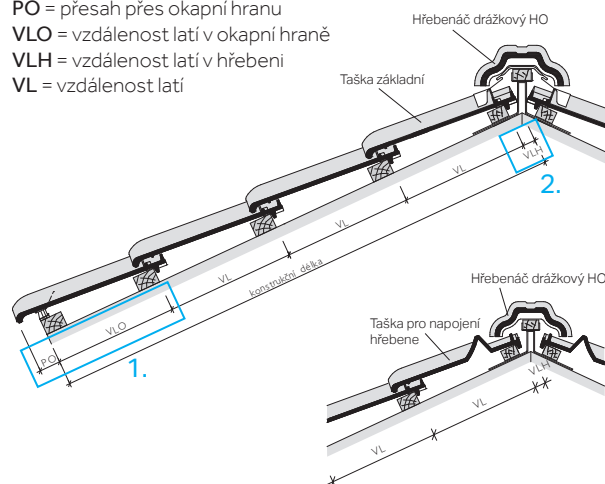
<b>Konstrukční šíře (m)</b>	0,310	0,535	0,678	0,760	0,903	0,985	1,128	1,210
<b>Počet tašek v řadě vč. krajních tašek</b>	2	3	3,5	4	4,5	5	5,5	6

- Výsledek: 5,5 ks střešních tašek (vč. krajních tašek) v KŠ = 1,128 m

### Pozn.:

Optimální krycí šířku, resp. délku stanovit dle sraženého a roztaženého položení!!! - více viz. str. 68

PO = přesah přes okapní hranu  
 VLO = vzdálenost latí v okapní hraně  
 VLH = vzdálenost latí v hřebeni  
 VL = vzdálenost latí

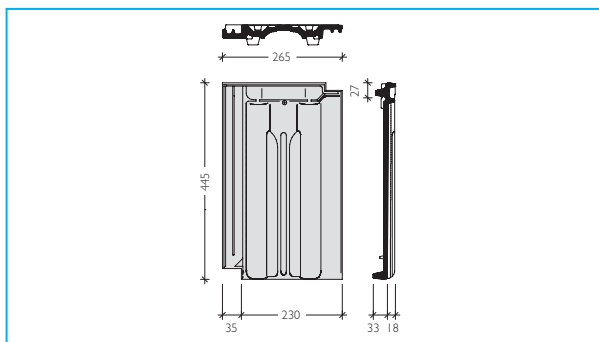


\* Možné použití Tašky půlené 1/2 pouze v celém sloupci, pro zkrácení, resp. prodloužení krycí, resp. konstrukční šíře.

Pozn.: Při rozměření nezapomenout na štítové prkno nebo budoucí obložení štítu, apod.

# Keramické střešní tašky

## Granát 11 posuvná taška



### TECHNICKÉ ÚDAJE

Vzdálenost latí (VL):	338 - 380 mm *
Způsob pokládky:	na vazbu, na stříh
Střední krycí šířka:	230 mm
Střední závěsná délka:	418 mm
Spotřeba na m <sup>2</sup> :	11,4 - 12,9 ks
Hmotnost:	cca 3,4 kg/ ks
Bezpečný sklon:	25°
Minimální sklon:	15°

\* V případě použití krajních tašek při menší vzdálenosti latí se musí boční lem upravit

### VZDÁLENOST LATÍ (VL)

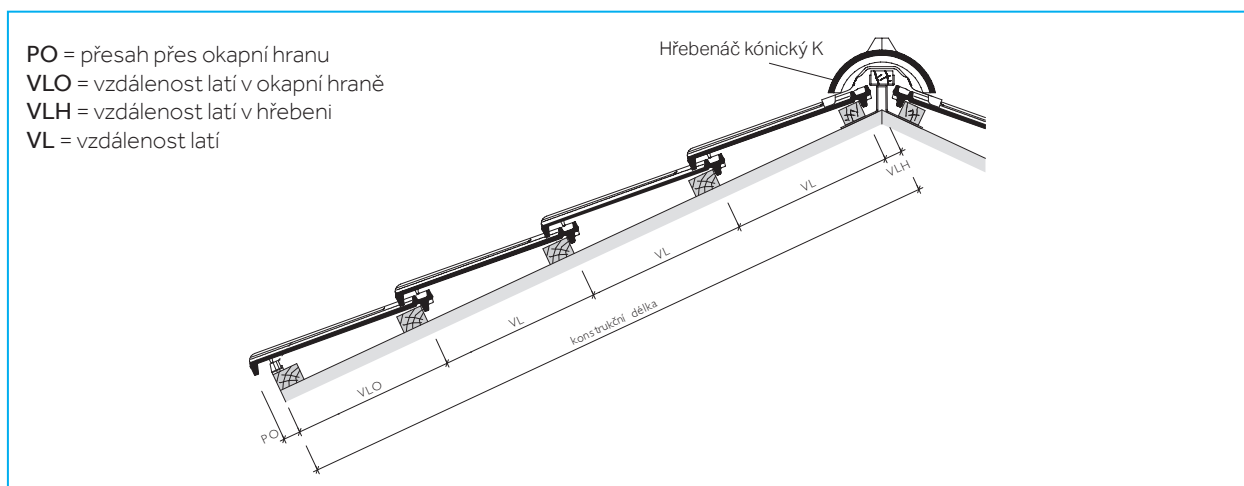
Střechu je nutné před pokládkou rozměřit a označit šňůrovačem.

### ZJIŠTĚNÍ KONSTRUKČNÍ DÉLKY

Konstrukční délka se skládá z:  $n \times VL + VLO + VLH$

### ÚPRAVA LEMU KRAJNÍCH TAŠEK PŘI VĚTŠÍM PŘEKRYTÍ

VL	úprava vyříznutím
380 - 350 mm	bez úpravy
< 350 - 338 mm	1. žebro odstranit



- PO = přesah přes okapní hranu
- VLO = vzdálenost latí v okapní hraně
- VLH = vzdálenost latí v hřebeni
- VL = vzdálenost latí

### VZDÁLENOST LATÍ V OKAPNÍ HRANĚ (VLO)

VLO (mm)	315	320	325	335	345	355	365	375
PO (mm) cca.	100	95	90	80	70	60	50	40

Pozn.: PO volit v závislosti na konstrukci, střešním sklonu a místních podmínkách. V případě potřeby (při možném zatékání vody za žlab), doporučujeme instalovat další okapnici (větší) na první lať pro bezpečný odtok vody do žlabu.

### VZDÁLENOST LATÍ V HŘEBENI (VLH)

Sklon střechy (°)	≤ 30	> 30 - 45	> 45
Vzdálenost latí (mm)	45	35	25

### TABULKA PRO ZJIŠTĚNÍ POČTU ŘAD TAŠEK

CELKOVÁ VZDÁLENOST LATÍ V PLOŠE = VL X POČET ŘAD TAŠEK (BEZ VZDÁLENOSTI LATÍ V OKAPU A HŘEBENI)

Počet řad tašek	VL (m)	1	2	3	4	5	6	7	8	9	10	11	12	13	14	15	
Minimální vzdálenost latí až maximální vzdálenost latí (m)	0,338	0,338	0,676	1,014	1,352	1,690	2,028	2,366	2,704	3,042	3,380	3,718	4,056	4,394	4,732	5,070	
	0,340	0,340	0,680	1,020	1,360	1,700	2,040	2,380	2,720	3,060	3,400	3,740	4,080	4,420	4,760	5,100	
	0,350	0,350	0,700	1,050	1,400	1,750	2,100	2,450	2,800	3,150	3,500	3,850	4,200	4,550	4,900	5,250	
	Při laťování pod 350 mm se musí boční lemy krajních tašek upravit																
	0,360	0,360	0,720	1,080	1,440	1,800	2,160	2,520	2,880	3,240	3,600	3,960	4,320	4,680	5,040	5,400	
0,370	0,370	0,740	1,110	1,480	1,850	2,220	2,590	2,960	3,330	3,700	4,070	4,440	4,810	5,180	5,550		
0,380	0,380	0,760	1,140	1,520	1,900	2,280	2,660	3,040	3,420	3,800	4,180	4,560	4,940	5,320	5,700		

Počet řad tašek	VL (m)	16	17	18	19	20	21	22	23	24	25	26	27	28	29	30	
Minimální vzdálenost latí až maximální vzdálenost latí (m)	0,338	5,408	5,746	6,084	6,422	6,760	7,098	7,436	7,774	8,112	8,450	8,788	9,126	9,464	9,802	10,140	
	0,340	5,440	5,780	6,120	6,460	6,800	7,140	7,480	7,820	8,160	8,500	8,840	9,180	9,520	9,860	10,200	
	0,350	5,600	5,950	6,300	6,650	7,000	7,350	7,700	8,050	8,400	8,750	9,100	9,450	9,800	10,150	10,500	
	Při laťování pod 350 mm se musí boční lemy krajních tašek upravit																
	0,360	5,760	6,120	6,480	6,840	7,200	7,560	7,920	8,280	8,640	9,000	9,360	9,720	10,080	10,440	10,800	
0,370	5,920	6,290	6,660	7,030	7,400	7,770	8,140	8,510	8,880	9,250	9,620	9,990	10,360	10,730	11,100		
0,380	6,080	6,460	6,840	7,220	7,600	7,980	8,360	8,740	9,120	9,500	9,880	10,260	10,640	11,020	11,400		

Pozn.: Aktuální stav je nutné sledovat na [www.bramac.cz](http://www.bramac.cz)

# Keramické střešní tašky

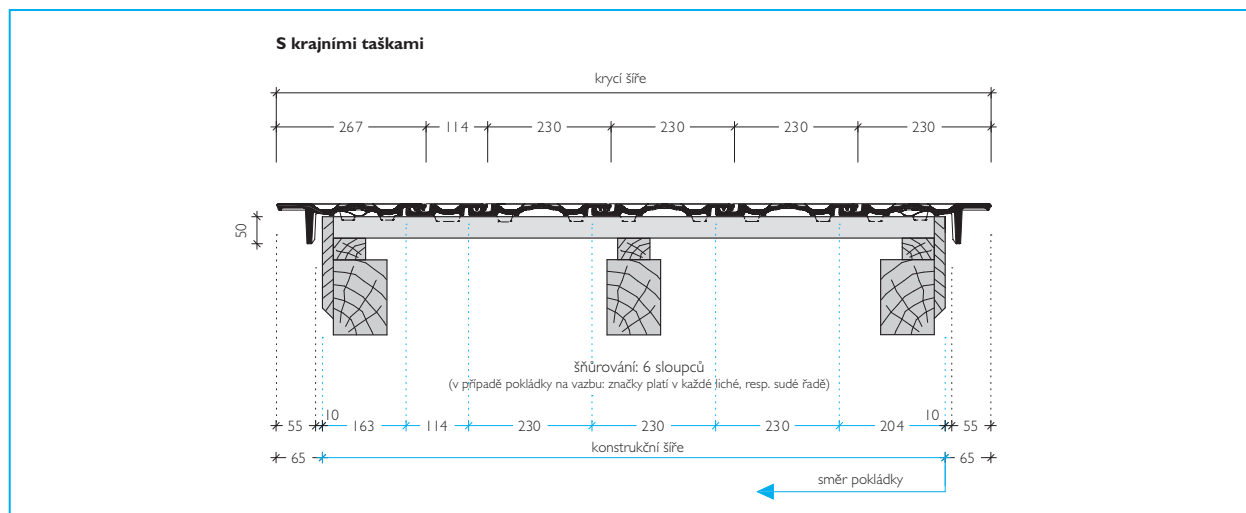
## Granát 11 posuvná taška

### ZJIŠTĚNÍ KONSTRUKČNÍ ŠÍŘE

Střechu je nutné před pokládkou rozměřit a označit šňůrovačem.

Krycí výška bočního lemu na krajní tašce je 50 mm.

Lem krajních tašek musí být při větším překrytí upraven.



#### Pozn.:

Při rozměření nezapomenout na štitové prkno nebo budoucí obložení štítu, apod.

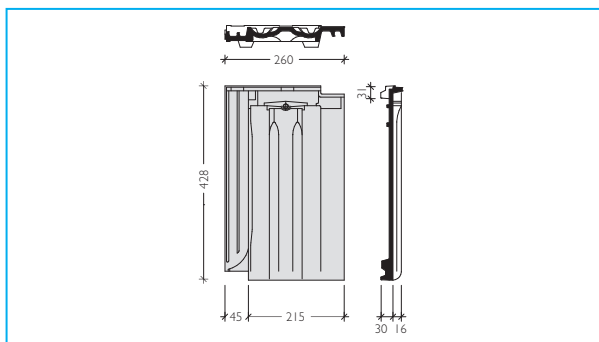
Optimální krycí šířku, resp. délku stanovit dle sraženého a roztaženého položení přes 10 střešních tašek ve 2 řadách, resp. sloupcích viz. str. 70

KONSTRUKČNÍ ŠÍŘE = KRYCÍ ŠÍŘE - 2 x 65 mm = KRAJNÍ TAŠKA PRAVÁ + nx ZÁKLADNÍ TAŠKA + PŮLENÁ TAŠKA + KRAJNÍ TAŠKA LEVÁ

Konstrukční šíře (m)	0,367	0,597	0,711	0,827	0,941	1,057	1,171	1,287	1,401	1,517	1,631	1,747	1,861	1,977				
Počet tašek v řadě vč. krajních tašek	2	3	3,5	4	4,5	5	5,5	6	6,5	7	7,5	8	8,5	9				
2,091	2,207	2,321	2,437	2,551	2,667	2,781	2,897	3,011	3,127	3,241	3,357	3,471	3,587	3,701	3,817	3,931	4,047	4,161
9,5	10	10,5	11	11,5	12	12,5	13	13,5	14	14,5	15	15,5	16	16,5	17	17,5	18	18,5
4,277	4,391	4,507	4,621	4,737	4,851	4,967	5,081	5,197	5,311	5,427	5,541	5,657	5,771	5,887	6,001	6,117	6,231	6,347
19	19,5	20	20,5	21	21,5	22	22,5	23	23,5	24	24,5	25	25,5	26	26,5	27	27,5	28
6,461	6,577	6,691	6,807	6,921	7,037	7,151	7,267	7,381	7,497	7,611	7,727	7,841	7,957	8,071	8,187	8,301	8,417	8,531
28,5	29	29,5	30	30,5	31	31,5	32	32,5	33	33,5	34	34,5	35	35,5	36	36,5	37	37,5

# Keramické střešní tašky

## Granát 13 posuvná taška



### TECHNICKÉ ÚDAJE

Vzdálenost latí (VL):	330 - 360 mm *
Způsob pokládky:	na vazbu, na stříh
Střední krycí šířka:	215 mm
Střední závěsná délka:	397 mm
Spotřeba na m <sup>2</sup> :	12,9 - 14,1 ks
Hmotnost:	cca 3,6 kg/ ks
Bezpečný sklon:	22°
Minimální sklon:	12°

\* V případě použití krajních tašek při menší vzdálenosti latí se musí boční lem upravit

### VZDÁLENOST LATÍ (VL)

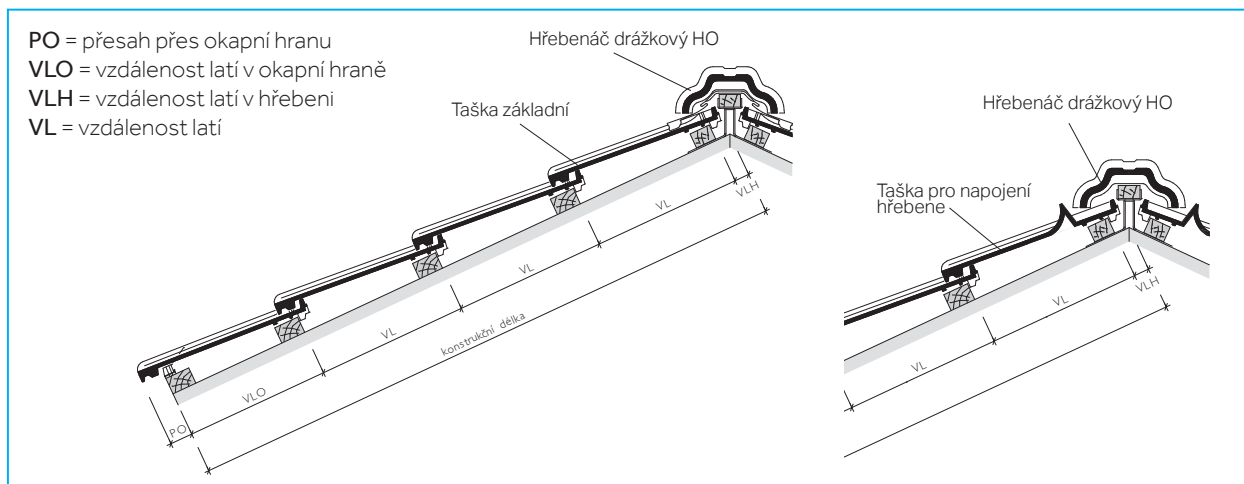
Střechu je nutné před pokládkou rozměřit a označit šňůrovačem.

### ZJIŠTĚNÍ KONSTRUKČNÍ DÉLKY

Konstrukční délka se skládá z:  $n \times VL + VLO + VLH$

### ÚPRAVA LEMU KRAJNÍCH TAŠEK PŘI VĚTŠÍM PŘEKRYTÍ

VL	úprava vyříznutím
360 - 340 mm	bez úpravy
< 340 - 335 mm	1. žebro odstranit
< 335 - 330 mm	1. + 2. žebro odstranit



PO = přesah přes okapní hranu  
 VLO = vzdálenost latí v okapní hraně  
 VLH = vzdálenost latí v hřebeni  
 VL = vzdálenost latí

### VZDÁLENOST LATÍ V OKAPNÍ HRANĚ (VLO)

VLO (mm)	300	305	310	320	330	340	350	360
PO (mm) cca.	100	95	90	80	70	60	50	40

Pozn.: PO volit v závislosti na konstrukci, střešním sklonu a místních podmínkách. V případě potřeby (při možném zatékání vody za žlab), doporučujeme instalovat další okapnici (větší) na první lat pro bezpečný odtok vody do žlabu.

### VZDÁLENOST LATÍ V HŘEBENI (VLH)\*

#### BEZ POUŽITÍ TAŠKY PRO NAPOJENÍ HŘEBENE

Sklon střechy (°)	≤ 30	> 30 - 45	> 45
Vzdálenost latí (mm)	40	30	20

\* S použitím tašky základní

### VZDÁLENOST LATÍ V HŘEBENI (VLH) S POUŽITÍM TAŠKY PRO NAPOJENÍ HŘEBENE\*

Sklon střechy (°)	12	15	20	25	30	35	40	45
Průřez latí 30/50 (mm)	50	45	40	35	30	25	20	15
Průřez latí 40/60 (mm)	45	40	35	30	20	15	10	10

\* Mezeříhlé hodnoty stanovit interpolací

Pozn.: Použití pro hřeben u sedlové střechy od 12° do 45°

### TABULKA PRO ZJIŠTĚNÍ POČTU ŘAD TAŠEK

#### CELKOVÁ VZDÁLENOST LATÍ V PLOŠE = VL X POČET ŘAD TAŠEK (BEZ VZDÁLENOSTI LATÍ V OKAPU A HŘEBENI)

Počet řad tašek	VL (m)	1	2	3	4	5	6	7	8	9	10	11	12	13	14	15	
Minimální vzdálenost latí až maximální vzdálenost latí (m)	0,330	0,330	0,660	0,990	1,320	1,650	1,980	2,310	2,640	2,970	3,300	3,630	3,960	4,290	4,620	4,950	
	0,340	0,340	0,680	1,020	1,360	1,700	2,040	2,380	2,720	3,060	3,400	3,740	4,080	4,420	4,760	5,100	
	Při laťování pod 340 mm se musí boční lemy krajních tašek upravit																
	0,350	0,350	0,700	1,050	1,400	1,750	2,100	2,450	2,800	3,150	3,500	3,850	4,200	4,550	4,900	5,250	
	0,360	0,360	0,720	1,080	1,440	1,800	2,160	2,520	2,880	3,240	3,600	3,960	4,320	4,680	5,040	5,400	
Počet řad tašek	VL (m)	16	17	18	19	20	21	22	23	24	25	26	27	28	29	30	
Minimální vzdálenost latí až maximální vzdálenost latí (m)	0,330	5,280	5,610	5,940	6,270	6,600	6,930	7,260	7,590	7,920	8,250	8,580	8,910	9,240	9,570	9,900	
	0,340	5,440	5,780	6,120	6,460	6,800	7,140	7,480	7,820	8,160	8,500	8,840	9,180	9,520	9,860	10,200	
	Při laťování pod 340 mm se musí boční lemy krajních tašek upravit																
	0,350	5,600	5,950	6,300	6,650	7,000	7,350	7,700	8,050	8,400	8,750	9,100	9,450	9,800	10,150	10,500	
	0,360	5,760	6,120	6,480	6,840	7,200	7,560	7,920	8,280	8,640	9,000	9,360	9,720	10,080	10,440	10,800	

Pozn.: Aktuální stav je nutné sledovat na [www.bramac.cz](http://www.bramac.cz)

# Keramické střešní tašky

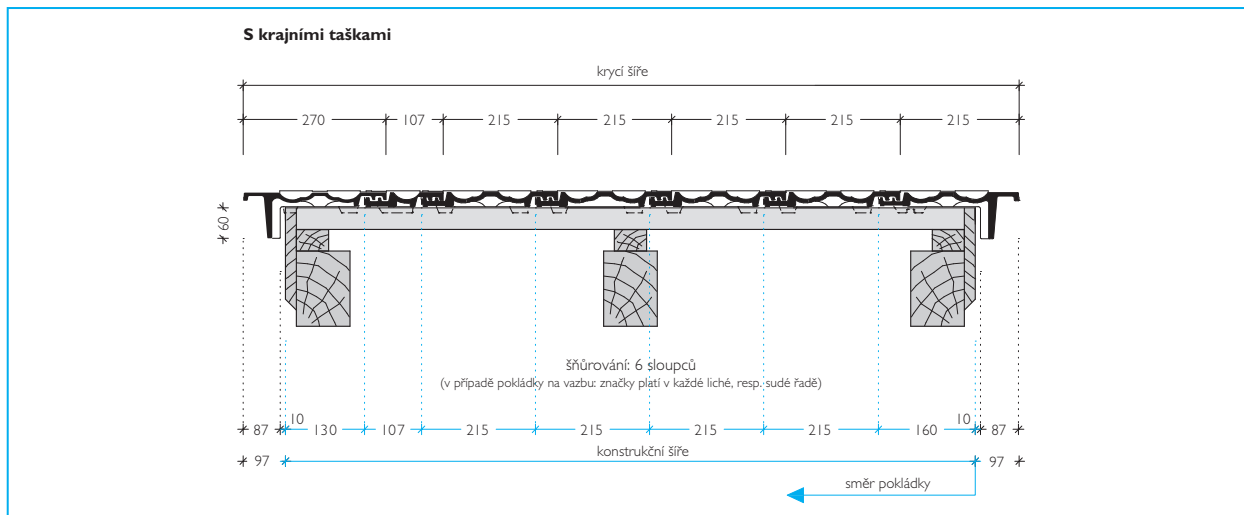
## Granát 13 posuvná taška

### ZJIŠTĚNÍ KONSTRUKČNÍ ŠÍŘE

Střechu je nutné před pokládkou rozměřit a označit šňůrovačem.

Krycí výška bočního lemu na krajní tašce je 60 mm.

Lem krajních tašek musí být při větším překrytí upraven.



### Pozn.:

Při rozměření nezapomenout na štítové prkno nebo budoucí obložení štítu, apod.

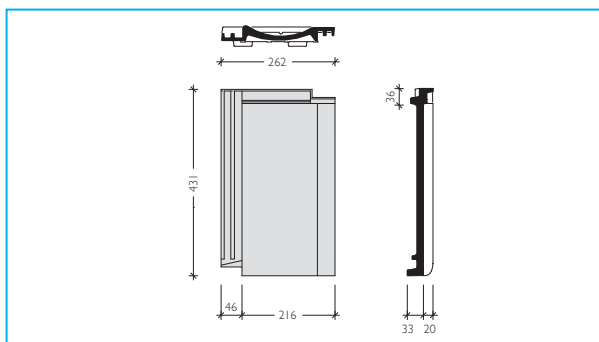
Optimální krycí šířku, resp. délku stanovit dle sraženého a roztaženého položení přes 10 střešních tašek ve 2 řadách, resp. sloupcích viz. str. 70

KONSTRUKČNÍ ŠÍŘE = KRYCÍ ŠÍŘE - 2 x 100 mm = KRAJNÍ TAŠKA PRAVÁ +  $nx$  ZÁKLADNÍ TAŠKA + PŮLENÁ TAŠKA + KRAJNÍ TAŠKA LEVÁ

Konstrukční šíře (m)	0,290	0,505	0,612	0,720	0,827	0,935	1,042	1,150	1,257	1,365	1,472	1,580	1,687	1,795				
Počet tašek v řadě vč. krajních tašek	2	3	3,5	4	4,5	5	5,5	6	6,5	7	7,5	8	8,5	9				
1,902	2,010	2,117	2,225	2,332	2,440	2,547	2,655	2,762	2,870	2,977	3,085	3,192	3,300	3,407	3,515	3,622	3,730	3,837
9,5	10	10,5	11	11,5	12	12,5	13	13,5	14	14,5	15	15,5	16	16,5	17	17,5	18	18,5
3,945	4,052	4,160	4,267	4,375	4,482	4,590	4,697	4,805	4,912	5,020	5,127	5,235	5,342	5,402	5,557	5,665	5,772	5,880
19	19,5	20	20,5	21	21,5	22	22,5	23	23,5	24	24,5	25	25,5	26	26,5	27	27,5	28
5,987	6,095	6,202	6,310	6,417	6,525	6,632	6,740	6,847	6,955	7,062	7,170	7,277	7,385	7,492	7,600	7,707	7,815	7,922
28,5	29	29,5	30	30,5	31	31,5	32	32,5	33	33,5	34	34,5	35	35,5	36	36,5	37	37,5

# Keramické střešní tašky

## Topas 13 posuvná taška



### TECHNICKÉ ÚDAJE

Vzdálenost latí (VL):	320 - 360 mm *
Způsob pokládky:	na střih
Střední krycí šířka:	216 mm
Střední závěsná délka:	395 mm
Spotřeba na m <sup>2</sup> :	12,9 - 14,5 ks
Hmotnost:	cca 3,5 kg/ ks
Bezpečný sklon:	25°
Minimální sklon:	15°

\* V případě použití krajních tašek při menší vzdálenosti latí se musí boční lem upravit a je nutné vždy utěsnit přišroubování krajních tašek vrutem s těsněním

### VZDÁLENOST LATÍ (VL)

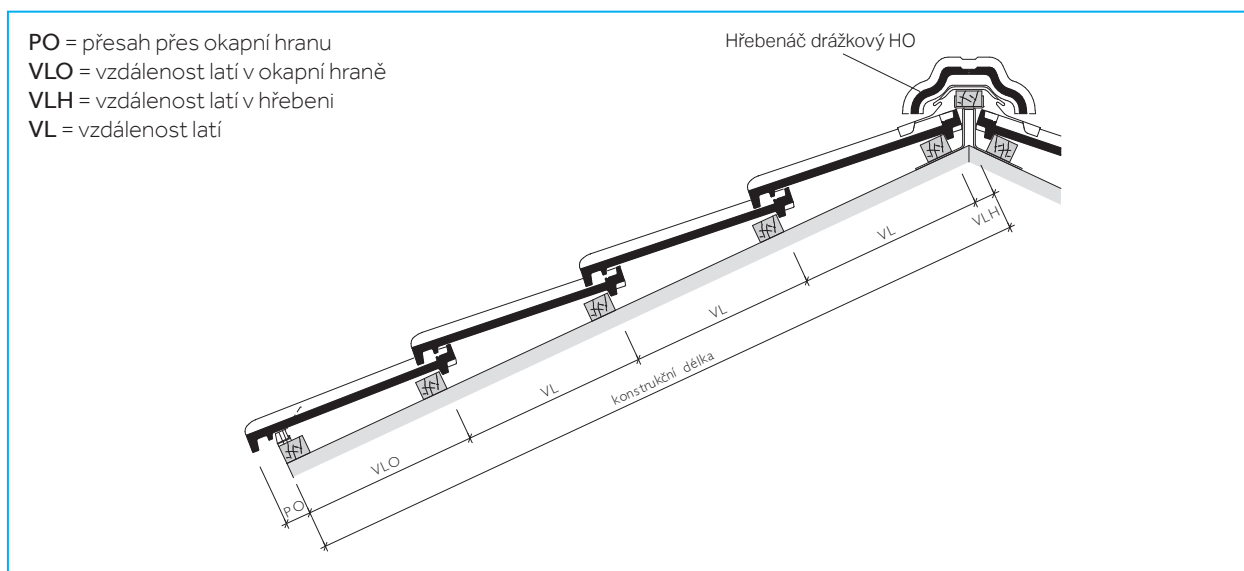
Střechu je nutné před pokládkou rozměřit a označit šňůrovačem.

### ZJIŠTĚNÍ KONSTRUKČNÍ DÉLKY

Konstrukční délka se skládá z:  $n \times VL + VLO + VLH$

### ÚPRAVA LEMU KRAJNÍCH TAŠEK PŘI VĚTŠÍM PŘEKRYTÍ

VL	úprava vyříznutím
360 - 335 mm	bez úpravy
< 335 - 320 mm	1. žebro odstranit



- PO = přesah přes okapní hranu
- VLO = vzdálenost latí v okapní hraně
- VLH = vzdálenost latí v hřebeni
- VL = vzdálenost latí

### VZDÁLENOST LATÍ V OKAPNÍ HRANĚ (VLO)

VLO (mm)	290	295	300	310	320	330	340	350
PO (mm) cca.	100	95	90	80	70	60	50	40

Pozn.: PO volit v závislosti na konstrukci, střešním sklonu a místních podmínkách.  
V případě potřeby (při možném zatékání vody za žlab), doporučujeme instalovat další okapnici (větší) na první lať pro bezpečný odtok vody do žlabu.

### VZDÁLENOST LATÍ V HŘEBENI (VLH)

Sklon střechy (°)	≤ 30	> 30 - 45	> 45
Vzdálenost latí (mm)	40	30	20

### TABULKA PRO ZJIŠTĚNÍ POČTU ŘAD TAŠEK

CELKOVÁ VZDÁLENOST LATÍ V PLOŠE = VL x POČET ŘAD TAŠEK (BEZ VZDÁLENOSTI LATÍ V OKAPU A HŘEBENI)

Počet řad tašek	VL (m)	1	2	3	4	5	6	7	8	9	10	11	12	13	14	15	
Minimální vzdálenost latí až maximální vzdálenost latí (m)	0,320	0,320	0,640	0,960	1,280	1,600	1,920	2,240	2,560	2,880	3,200	3,520	3,840	4,160	4,480	4,800	
	0,330	0,330	0,660	0,990	1,320	1,650	1,980	2,310	2,640	2,970	3,300	3,630	3,960	4,290	4,620	4,950	
	Při laťování pod 335 mm se musí boční lemy krajních tašek upravit																
	0,340	0,340	0,680	1,020	1,360	1,700	2,040	2,380	2,720	3,060	3,400	3,740	4,080	4,420	4,760	5,100	
	0,350	0,350	0,700	1,050	1,400	1,750	2,100	2,450	2,800	3,150	3,500	3,850	4,200	4,550	4,900	5,250	
	0,360	0,360	0,720	1,080	1,440	1,800	2,160	2,520	2,880	3,240	3,600	3,960	4,320	4,680	5,040	5,400	

Počet řad tašek	VL (m)	16	17	18	19	20	21	22	23	24	25	26	27	28	29	30	
Minimální vzdálenost latí až maximální vzdálenost latí (m)	0,320	5,120	5,440	5,760	6,080	6,400	6,720	7,040	7,360	7,680	8,000	8,320	8,640	8,960	9,280	9,600	
	0,330	5,280	5,610	5,940	6,270	6,600	6,930	7,260	7,590	7,920	8,250	8,580	8,910	9,240	9,570	9,900	
	Při laťování pod 335 mm se musí boční lemy krajních tašek upravit																
	0,340	5,440	5,780	6,120	6,460	6,800	7,140	7,480	7,820	8,160	8,500	8,840	9,180	9,520	9,860	10,200	
	0,350	5,600	5,950	6,300	6,650	7,000	7,350	7,700	8,050	8,400	8,750	9,100	9,450	9,800	10,150	10,500	
	0,360	5,760	6,120	6,480	6,840	7,200	7,560	7,920	8,280	8,640	9,000	9,360	9,720	10,080	10,440	10,800	

Pozn.: Aktuální stav je nutné sledovat na [www.bramac.cz](http://www.bramac.cz)

# Keramické střešní tašky

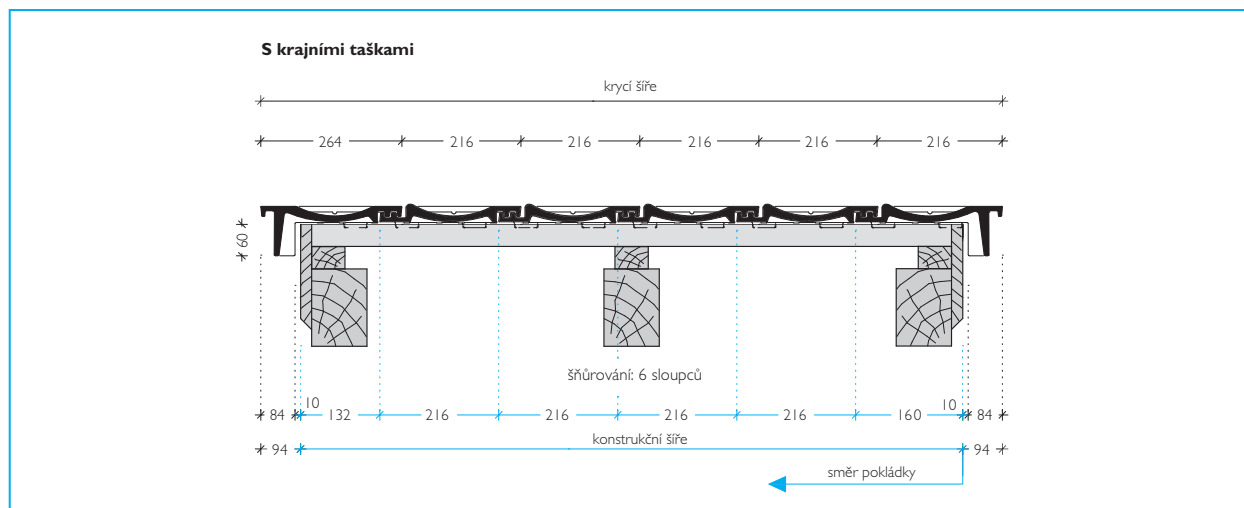
## Topas 13 posuvná taška

### ZJIŠTĚNÍ KONSTRUKČNÍ ŠÍŘE

Střechu je nutné před pokládkou rozměřit a označit šňůrovačem.

Krycí výška bočního lemu na krajní tašce je 60 mm.

Lem krajních tašek musí být při větším překrytí upraven.



#### Pozn.:

Při rozměření nezapomenout na štítové prkno nebo budoucí obložení štítu, apod.

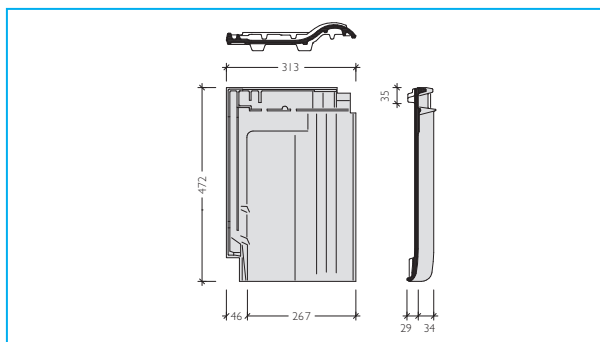
Optimální krycí šířku, resp. délku stanovit dle sraženého a roztaženého položení přes 10 střešních tašek ve 2 řadách, resp. sloupcích viz. str. 70

KONSTRUKČNÍ ŠÍŘE = KRYCÍ ŠÍŘE - 2 x 85 mm = KRAJNÍ TAŠKA PRAVÁ + n x ZÁKLADNÍ TAŠKA + KRAJNÍ TAŠKA LEVÁ

Konstrukční šíře (m)	0,292	0,508	0,724	0,940	1,156	1,372	1,588	1,804	2,020	2,236	2,452	2,668	2,884	3,100
Počet tašek v řadě vč. krajních tašek	2	3	4	5	6	7	8	9	10	11	12	13	14	15
3,316	3,532	3,748	3,964	4,180	4,396	4,612	4,828	5,044	5,260	5,476	5,692	5,908	6,124	6,340
16	17	18	19	20	21	22	23	24	25	26	27	28	29	30
6,556	6,772	6,988	7,204											
31	32	33	34											

# Keramické střešní tašky

## Rubín 9 posuvná taška



### TECHNICKÉ ÚDAJE

Vzdálenost latí (VL):	370 - 400 mm
Způsob pokládky:	na střih
Střední krycí šířka:	267 mm
Střední závěsná délka:	437 mm
Spotřeba na m <sup>2</sup> :	9,4 - 10,1 ks
Hmotnost:	cca 4,0 kg/ ks
Bezpečný sklon:	16°
Minimální sklon:	12°

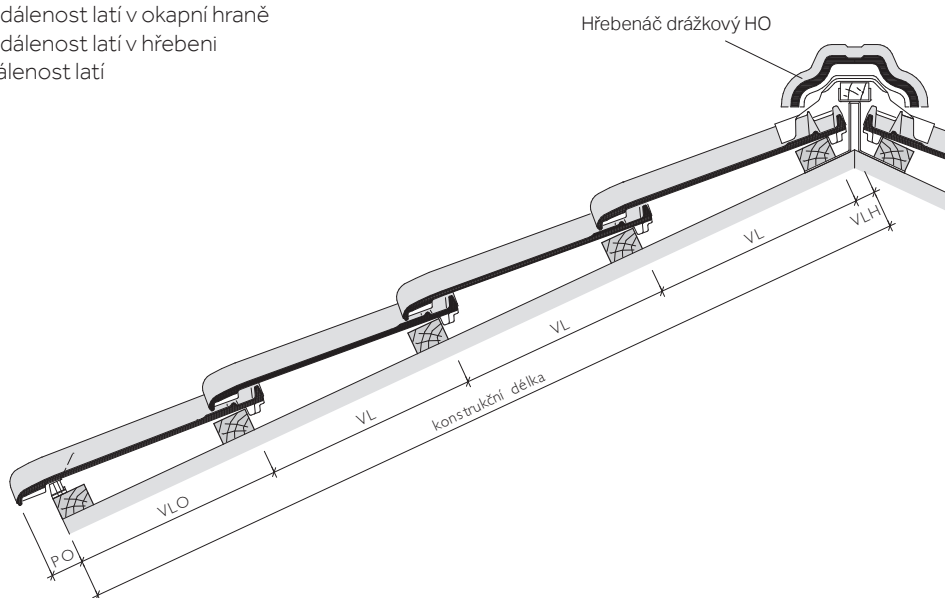
### VZDÁLENOST LATÍ (VL)

Střechu je nutné před pokládkou rozměřit a označit šňůrovačem.

### ZJIŠTĚNÍ KONSTRUKČNÍ DÉLKY

Konstrukční délka se skládá z:  $n \times VL + VLO + VLH$

- PO = přesah přes okapní hranu
- VLO = vzdálenost latí v okapní hraně
- VLH = vzdálenost latí v hřebeni
- VL = vzdálenost latí



### VZDÁLENOST LATÍ V OKAPNÍ HRANĚ (VLO)

VLO (mm)	335	<b>340</b>	345	355	365	375	385	395
PO (mm) cca.	100	<b>95</b>	90	80	70	60	50	40

Pozn.: PO volit v závislosti na konstrukci, střešním sklonu a místních podmínkách. V případě potřeby (při možném zatékání vody za žlab), doporučujeme instalovat další okapnici (větší) na první lať pro bezpečný odtok vody do žlabu.

### VZDÁLENOST LATÍ V HŘEBENI (VLH)

Sklon střechy (°)	≤ 30	> 30 - 45	> 45
Vzdálenost latí (mm)	40	30	20

### TABULKA PRO ZJIŠTĚNÍ POČTU ŘAD TAŠEK

**CELKOVÁ VZDÁLENOST LATÍ V PLOŠE = VL X POČET ŘAD TAŠEK (BEZ VZDÁLENOSTI LATÍ V OKAPU A HŘEBENI)**

Počet řad tašek	VL (m)	1	2	3	4	5	6	7	8	9	10	11	12	13	14	15
Minimální vzdálenost latí až maximální vzdálenost latí (m)	<b>0,370</b>	0,370	0,740	1,110	1,480	1,850	2,220	2,590	2,960	3,330	3,700	4,070	4,440	4,810	5,180	5,550
	<b>0,380</b>	0,380	0,760	1,140	1,520	1,900	2,280	2,660	3,040	3,420	3,800	4,180	4,560	4,940	5,320	5,700
	<b>0,390</b>	0,390	0,780	1,170	1,560	1,950	2,340	2,730	3,120	3,510	3,900	4,290	4,680	5,070	5,460	5,850
	<b>0,400</b>	0,400	0,800	1,200	1,600	2,000	2,400	2,800	3,200	3,600	4,000	4,400	4,800	5,200	5,600	6,000

Počet řad tašek	VL (m)	16	17	18	19	20	21	22	23	24	25	26	27	28	29	30
Minimální vzdálenost latí až maximální vzdálenost latí (m)	<b>0,370</b>	5,920	6,290	6,660	7,030	7,400	7,770	8,140	8,510	8,880	9,250	9,620	9,990	10,360	10,730	11,100
	<b>0,380</b>	6,080	6,460	6,840	7,220	7,600	7,980	8,360	8,740	9,120	9,500	9,880	10,260	10,640	11,020	11,400
	<b>0,390</b>	6,240	6,630	7,020	7,410	7,800	8,190	8,580	8,970	9,360	9,750	10,140	10,530	10,920	11,310	11,700
	<b>0,400</b>	6,400	6,800	7,200	7,600	8,000	8,400	8,800	9,200	9,600	10,000	10,400	10,800	11,200	11,600	12,000

Pozn.: Aktuální stav je nutné sledovat na [www.bramac.cz](http://www.bramac.cz)

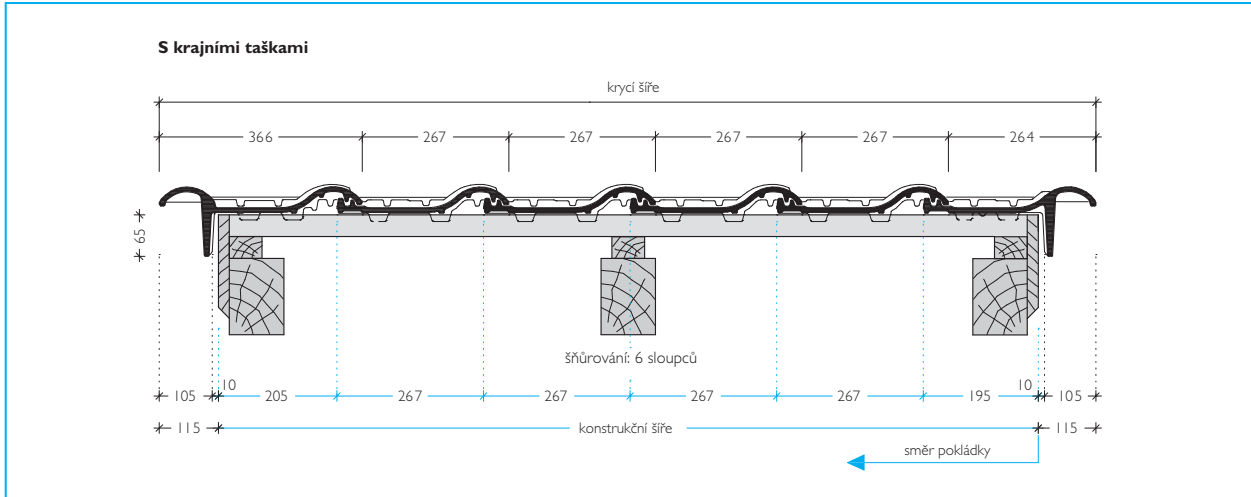
# Keramické střešní tašky

## Rubín 9 posuvná taška

### ZJIŠTĚNÍ KONSTRUKČNÍ ŠÍŘE

Střechu je nutné před pokládkou rozměřit a označit šňůrovačem.

Krycí výška bočního lemu na krajní tašce je 65 mm.



#### Pozn.:

Při rozměření nezapomenout na štitové prkno nebo budoucí obložení štítu, apod.

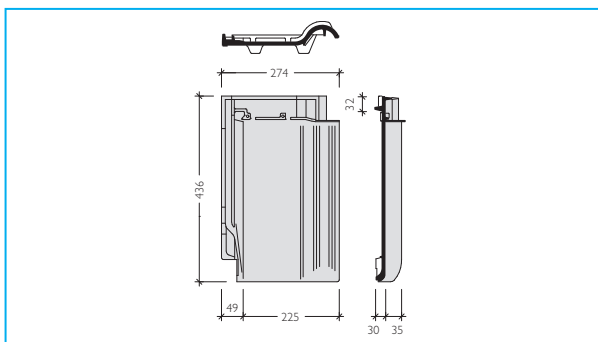
Optimální krycí šířku, resp. délku stanovit dle sraženého a roztaženého položení přes 10 střešních tašek ve 2 řadách, resp. sloupcích viz. str. 70

KONSTRUKČNÍ ŠÍŘE = KRYCÍ ŠÍŘE - 2 x 115 mm = KRAJNÍ TAŠKA PRAVÁ + n x ZÁKLADNÍ TAŠKA + KRAJNÍ TAŠKA LEVÁ

Konstrukční šíře (m)	0,400	0,667	0,934	1,201	1,468	1,735	2,002	2,269	2,536	2,803	3,070	3,337	3,604	3,871					
Počet tašek v řadě vč. krajních tašek	2	3	4	5	6	7	8	9	10	11	12	13	14	15					
	4,138	4,405	4,672	4,939	5,206	5,473	5,740	6,007	6,274	6,541	6,808	7,075	7,342	7,609	7,876	8,143	8,410	8,677	8,944
	16	17	18	19	20	21	22	23	24	25	26	27	28	29	30	31	32	33	34

# Keramické střešní tašky

## Rubín 13 posuvná taška



### TECHNICKÉ ÚDAJE

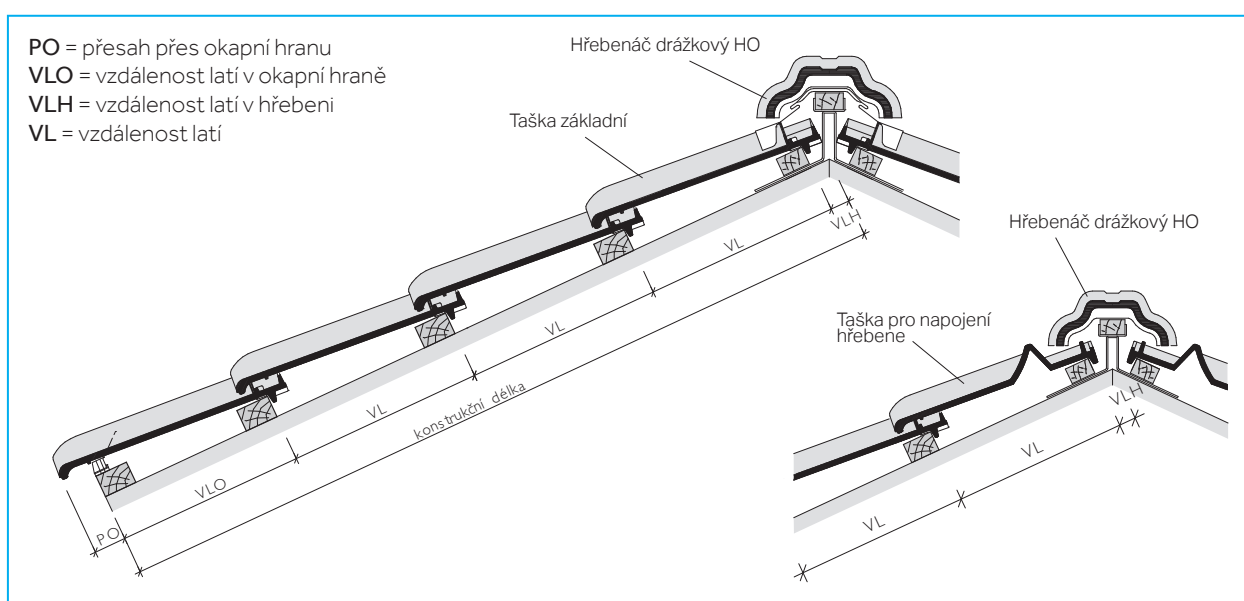
Vzdálenost latí (VL):	330 - 360 mm
Způsob pokládky:	na střih
Střední krycí šířka:	225 mm
Střední závěsná délka:	404 mm
Spotřeba na m <sup>2</sup> :	12,3 - 13,5 ks
Hmotnost:	cca 3,2 kg/ ks
Bezpečný sklon:	16°
Minimální sklon:	12°

### VZDÁLENOST LATÍ (VL)

Střechu je nutné před pokládkou rozměřit a označit šňůrovačem.

### ZJIŠTĚNÍ KONSTRUKČNÍ DÉLKY

Konstrakční délka se skládá z:  $n \times VL + VLO + VLH$



### VZDÁLENOST LATÍ V OKAPNÍ HRANĚ (VLO)

VLO (mm)	305	<b>310</b>	315	325	335	345	355	365
PO (mm) cca.	100	<b>95</b>	90	80	70	60	50	40

Pozn.: PO volit v závislosti na konstrukci, střešním sklonu a místních podmínkách. V případě potřeby (při možném zatékání vody za žlab), doporučujeme instalovat další okapnici (větší) na první lat pro bezpečný odtok vody do žlabu..

### VZDÁLENOST LATÍ V HŘEBENI (VLH)\* BEZ POUŽITÍ TAŠKY PRO NAPOJENÍ HŘEBENE

Sklon střechy (°)	≤ 30	> 30 - 45	> 45
Vzdálenost latí (mm)	40	30	20

\* S použitím tašky základní

### VZDÁLENOST LATÍ V HŘEBENI (VLH) S POUŽITÍM TAŠKY PRO NAPOJENÍ HŘEBENE\*

Sklon střechy (°)	12	15	20	25	30	35	40	45
Průřez latí 30/50 (mm)	50	50	40	35	30	25	20	20
Průřez latí 40/60 (mm)	50	45	35	30	25	20	15	10

\* Meziřádkové hodnoty stanovit interpolací

Pozn.: Použití pro hřeben u sedlové střechy od 12° do 45°

### TABULKA PRO ZJIŠTĚNÍ POČTU ŘAD TAŠEK

#### CELKOVÁ VZDÁLENOST LATÍ V PLOŠE = VL X POČET ŘAD TAŠEK (BEZ VZDÁLENOSTI LATÍ V OKAPU A HŘEBENI)

Počet řad tašek	VL (m)	1	2	3	4	5	6	7	8	9	10	11	12	13	14	15
Minimální vzdálenost latí až maximální vzdálenost latí (m)	<b>0,330</b>	0,330	0,660	0,990	1,320	1,650	1,980	2,310	2,640	2,970	3,300	3,630	3,960	4,290	4,620	4,950
	<b>0,340</b>	0,340	0,680	1,020	1,360	1,700	2,040	2,380	2,720	3,060	3,400	3,740	4,080	4,420	4,760	5,100
	<b>0,350</b>	0,350	0,700	1,050	1,400	1,750	2,100	2,450	2,800	3,150	3,500	3,850	4,200	4,550	4,900	5,250
	<b>0,360</b>	0,360	0,720	1,080	1,440	1,800	2,160	2,520	2,880	3,240	3,600	3,960	4,320	4,680	5,040	5,400

Počet řad tašek	VL (m)	16	17	18	19	20	21	22	23	24	25	26	27	28	29	30
Minimální vzdálenost latí až maximální vzdálenost latí (m)	<b>0,330</b>	5,280	5,610	5,940	6,270	6,600	6,930	7,260	7,590	7,920	8,250	8,580	8,910	9,240	9,570	9,900
	<b>0,340</b>	5,440	5,780	6,120	6,460	6,800	7,140	7,480	7,820	8,160	8,500	8,840	9,180	9,520	9,860	10,200
	<b>0,350</b>	5,600	5,950	6,300	6,650	7,000	7,350	7,700	8,050	8,400	8,750	9,100	9,450	9,800	10,150	10,500
	<b>0,360</b>	5,760	6,120	6,480	6,840	7,200	7,560	7,920	8,280	8,640	9,000	9,360	9,720	10,080	10,440	10,800

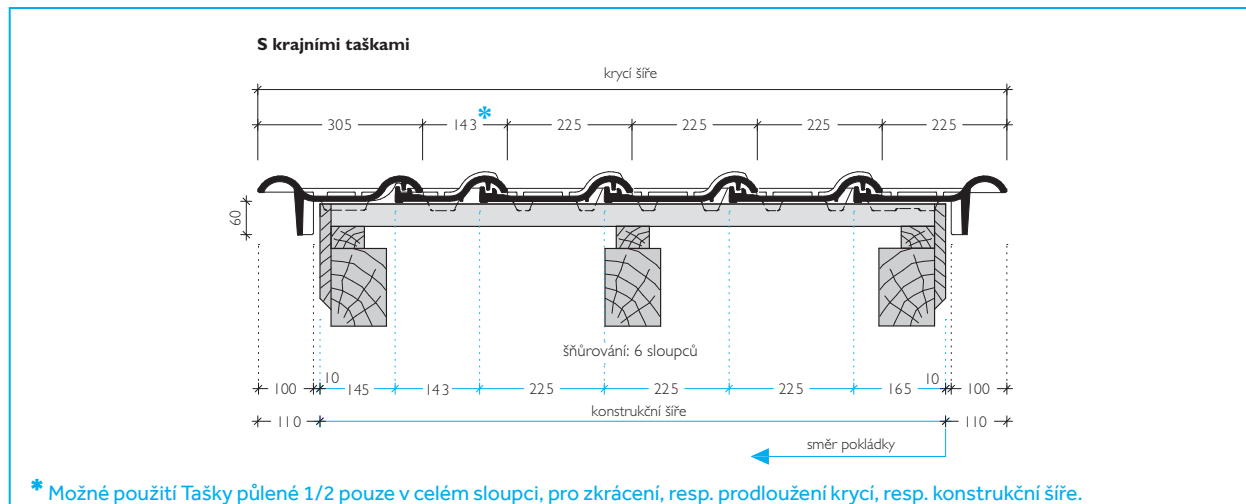
Pozn.: Aktuální stav je nutné sledovat na [www.bramac.cz](http://www.bramac.cz)

# Keramické střešní tašky

## Rubín 13 posuvná taška

### ZJIŠTĚNÍ KONSTRUKČNÍ ŠÍŘE

Střechu je nutné před pokládkou rozměřit a označit šňůrovačem.  
Krycí výška bočního lemu na krajní tašce je 60 mm.



#### Pozn.:

Při rozměření nezapomenout na štitové prkno nebo budoucí obložení štítu, apod.

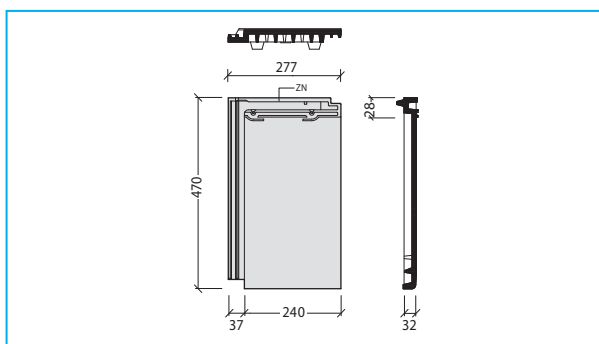
Optimální krycí šířku, resp. délku stanovit dle sraženého a roztaženého položení přes 10 střešních tašek ve 2 řadách, resp. sloupcích viz. str. 70

KONSTRUKČNÍ ŠÍŘE = KRYCÍ ŠÍŘE - 2 x 110mm = KRAJNÍ TAŠKA PRAVÁ + nx ZÁKLADNÍ TAŠKA + PŮLENÁ TAŠKA + KRAJNÍ TAŠKA LEVÁ

Konstrukční šíře (m)	0,310	0,535	0,678	0,760	0,903	0,985	1,128	1,210	1,353	1,435	1,578	1,660	1,803	1,885				
Počet tašek v řadě vč. krajních tašek	2	3	3,5	4	4,5	5	5,5	6	6,5	7	7,5	8	8,5	9				
2,028	2,110	2,253	2,335	2,478	2,560	2,703	2,785	2,928	3,010	3,153	3,235	3,378	3,460	3,603	3,685	3,828	3,910	4,053
9,5	10	10,5	11	11,5	12	12,5	13	13,5	14	14,5	15	15,5	16	16,5	17	17,5	18	18,5
4,135	4,278	4,360	4,503	4,585	4,728	4,810	4,953	5,035	5,178	5,260	5,403	5,485	5,628	5,710	5,853	5,935	6,078	6,160
19	19,5	20	20,5	21	21,5	22	22,5	23	23,5	24	24,5	25	25,5	26	26,5	27	27,5	28
6,303	6,385	6,528	6,610	6,753	6,835	6,978	7,060	7,203	7,285	7,428	7,510	7,653	7,735	7,878	7,960	8,103	8,185	8,328
28,5	29	29,5	30	30,5	31	31,5	32	32,5	33	33,5	34	34,5	35	35,5	36	36,5	37	37,5

# Keramické střešní tašky

## Turmalín



Pozn.: ZN = značka pro pokládku na vazbu

### TECHNICKÉ ÚDAJE

Vzdálenost latí (VL):	355 - 380 mm
Způsob pokládky:	na vazbu, na stříh
Střední krycí šířka:	240 mm
Závěsná délka:	442 mm
Spotřeba na m <sup>2</sup> :	11,0 - 11,7 ks
Hmotnost:	cca 4,4 kg/ ks
Bezpečný sklon:	25°
Minimální sklon:	15°

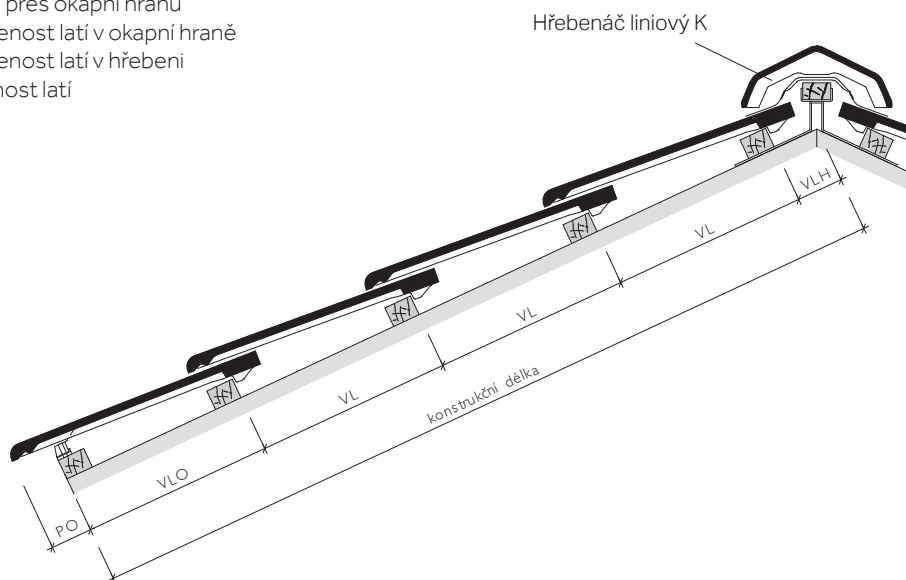
### VZDÁLENOST LATÍ (VL)

Střechu je nutné před pokládkou rozměřit a označit šňůrovačem.

### ZJIŠTĚNÍ KONSTRUKČNÍ DÉLKY

Konstrukční délka se skládá z:  $n \times VL + VLO + VLH$

PO = přesah přes okapní hranu  
 VLO = vzdálenost latí v okapní hraně  
 VLH = vzdálenost latí v hřebeni  
 VL = vzdálenost latí



### VZDÁLENOST LATÍ V OKAPNÍ HRANĚ (VLO)

VLO (mm)	345	<b>350</b>	355	365	375	385	395	405
PO (mm) cca.	100	<b>95</b>	90	80	70	60	50	40

Pozn.: PO volit v závislosti na konstrukci, střešním sklonu a místních podmínkách.  
 V případě potřeby (při možném zatékání vody za žlab), doporučujeme instalovat další okapnici (větší) na první lať pro bezpečný odtok vody do žlabu..

### VZDÁLENOST LATÍ V HŘEBENI (VLH)

Sklon střechy (°)	≤ 30	> 30 - 45	> 45
Vzdálenost latí (mm)	45	40	35

### TABULKA PRO ZJIŠTĚNÍ POČTU ŘAD TAŠEK

CELKOVÁ VZDÁLENOST LATÍ V PLOŠE = VL X POČET ŘAD TAŠEK (BEZ VZDÁLENOSTI LATÍ V OKAPU A HŘEBENI)

Počet řad tašek	VL (m)	1	2	3	4	5	6	7	8	9	10	11	12	13	14	15
Minimální vzdálenost latí až maximální vzdálenost latí (m)	<b>0,355</b>	0,355	0,710	1,065	1,420	1,775	2,130	2,485	2,840	3,195	3,550	3,905	4,260	4,615	4,970	5,325
	<b>0,365</b>	0,365	0,730	1,095	1,460	1,825	2,190	2,555	2,920	3,285	3,650	4,015	4,380	4,745	5,110	5,475
	<b>0,375</b>	0,375	0,750	1,125	1,500	1,875	2,250	2,625	3,000	3,375	3,750	4,125	4,500	4,875	5,250	5,625
	<b>0,380</b>	0,380	0,760	1,140	1,520	1,900	2,280	2,660	3,040	3,420	3,800	4,180	4,560	4,940	5,320	5,700

Počet řad tašek	VL (m)	16	17	18	19	20	21	22	23	24	25	26	27	28	29	30
Minimální vzdálenost latí až maximální vzdálenost latí (m)	<b>0,355</b>	5,680	6,035	6,390	6,745	7,100	7,455	7,810	8,165	8,520	8,875	9,230	9,585	9,940	10,295	10,650
	<b>0,365</b>	5,840	6,205	6,570	6,935	7,300	7,665	8,030	8,395	8,760	9,125	9,490	9,855	10,220	10,585	10,950
	<b>0,375</b>	6,000	6,375	6,750	7,125	7,500	7,875	8,250	8,625	9,000	9,375	9,750	10,125	10,500	10,875	11,250
	<b>0,380</b>	6,080	6,460	6,840	7,220	7,600	7,980	8,360	8,740	9,120	9,500	9,880	10,260	10,640	11,020	11,400

Pozn.: Aktuální stav je nutné sledovat na [www.bramac.cz](http://www.bramac.cz)

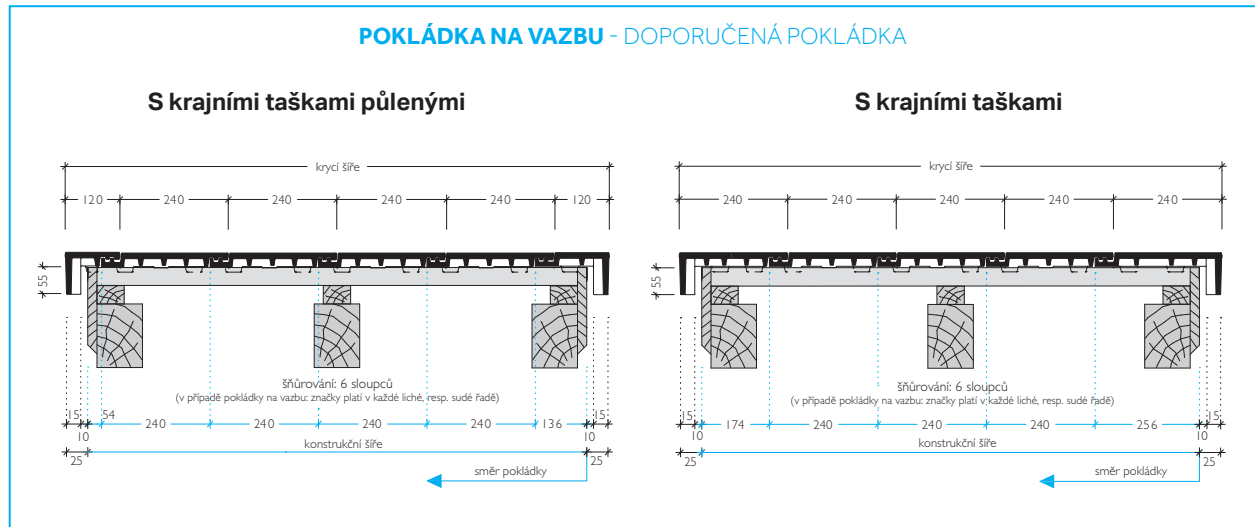
# Keramické střešní tašky

## Turmalín - pokládka na vazbu

### ZJIŠTĚNÍ KONSTRUKČNÍ ŠÍŘE

Střechu je nutné před pokládkou rozměřit a označit šňurovačem.

Krycí výška bočního lemu na krajní tašce je 55 mm.

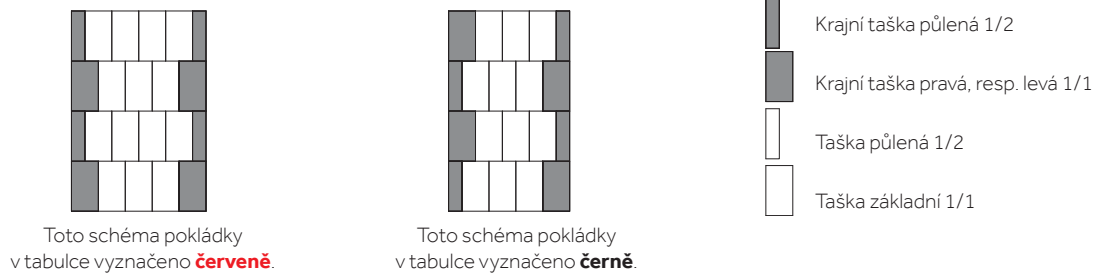


### Pozn.:

Při rozměření nezapomenout na štítové prkno nebo budoucí obložení štítu, apod.

Optimální krycí šířku, resp. délku stanovit dle sraženého a roztaženého položení přes 10 střešních tašek ve 2 řadách, resp. sloupcích viz. str. 70

### SCHEMA MOŽNÉ POKLÁDKY



### POKLÁDKA NA VAZBU

**KONSTRUKČNÍ ŠÍŘE = KRYCÍ ŠÍŘE - 2 x 25 mm**

= KRAJNÍ TAŠKA 1/1 PRAVÁ + **n** x ZÁKLADNÍ TAŠKA + KRAJNÍ TAŠKA 1/1 LEVÁ, RESP. KRAJNÍ TAŠKA 1/2 PRAVÁ + **n** x ZÁKLADNÍ TAŠKA + KRAJNÍ TAŠKA 1/2 LEVÁ

**KONSTRUKČNÍ ŠÍŘE = KRYCÍ ŠÍŘE - 2 x 25 mm**

= KRAJNÍ TAŠKA 1/1 PRAVÁ + **n** x ZÁKLADNÍ TAŠKA + KRAJNÍ TAŠKA 1/2 LEVÁ, RESP. KRAJNÍ TAŠKA 1/2 PRAVÁ + **n** x ZÁKLADNÍ TAŠKA + KRAJNÍ TAŠKA 1/1 LEVÁ

Konstrukční šíře (m)		0,31	0,43	0,55	0,67	0,79	0,91	1,03										
Počet tašek v řadě vč. krajních tašek 1/1 nebo krajních tašek 1/2, resp. vč. krajní tašky 1/1 + krajní taška 1/2	Krajní tašky 1/1	-	2	-	3	-	4	-										
	Krajní tašky 1/2	-	3	-	4	-	5	-										
	Krajní taška 1/1 + Krajní taška 1/2	2	-	3	-	4	-	5										
	resp. Krajní taška 1/2 + Krajní taška 1/1	2	-	3	-	4	-	5										
1,15	1,27	1,39	1,51	1,63	1,75	1,87	1,99	2,11	2,23	2,35	2,47	2,59	2,71	2,83	2,95	3,07	3,19	3,31
5	-	6	-	7	-	8	-	9	-	10	-	11	-	12	-	13	-	14
6	-	7	-	8	-	9	-	10	-	11	-	12	-	13	-	14	-	15
-	6	-	7	-	8	-	9	-	10	-	11	-	12	-	13	-	14	-
-	6	-	7	-	8	-	9	-	10	-	11	-	12	-	13	-	14	-
3,43	3,55	3,67	3,79	3,91	4,03	4,15	4,27	4,39	4,51	4,63	4,75	4,87	4,99	5,11	5,23	5,35	5,47	5,59
-	15	-	16	-	17	-	18	-	19	-	20	-	21	-	22	-	23	-
-	16	-	17	-	18	-	19	-	20	-	21	-	22	-	23	-	24	-
15	-	16	-	17	-	18	-	19	-	20	-	21	-	22	-	23	-	24
15	-	16	-	17	-	18	-	19	-	20	-	21	-	22	-	23	-	24
5,71	5,83	5,95	6,07	6,19	6,31	6,43	6,55	6,67	6,79	6,91	7,03	7,15	7,27	7,39	7,51	7,63	7,75	7,87
24	-	25	-	26	-	27	-	28	-	29	-	30	-	31	-	32	-	33
25	-	26	-	27	-	28	-	29	-	30	-	31	-	32	-	33	-	34
-	25	-	26	-	27	-	28	-	29	-	30	-	31	-	32	-	33	-
-	25	-	26	-	27	-	28	-	29	-	30	-	31	-	32	-	33	-

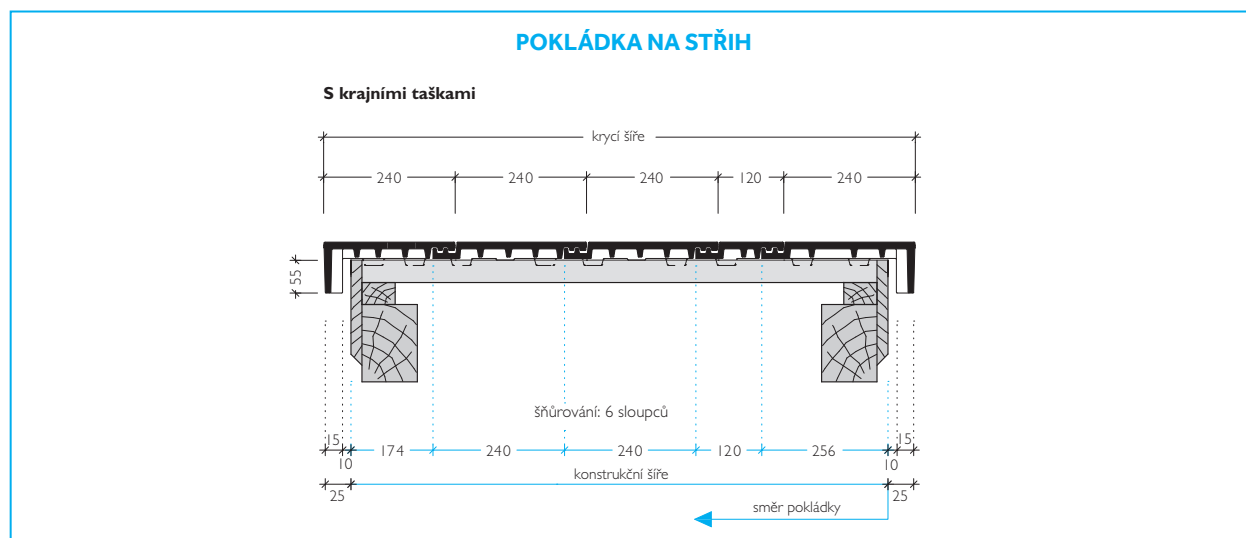
Pozn.: Aktuální stav je nutné sledovat na [www.bramac.cz](http://www.bramac.cz)

# Keramické střešní tašky

## Turmalín - pokládka na stříh

### ZJIŠTĚNÍ KONSTRUKČNÍ ŠÍŘE

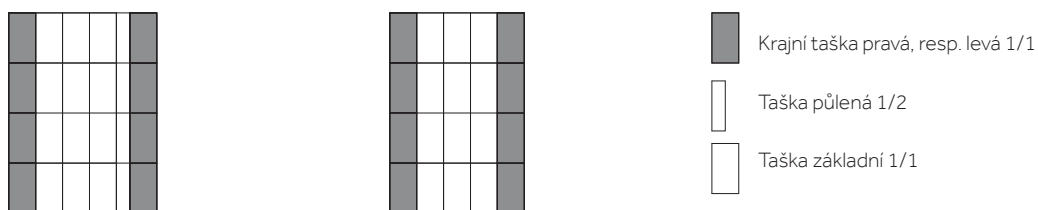
Střechu je nutné před pokládkou rozměřit a označit šňůrovačem.  
Krycí výška bočního lemu na krajní tašce je 55 mm.



### Pozn.:

Při rozměření nezapomenout na štítové prkno nebo budoucí obložení štítu, apod.  
Optimální krycí šířku, resp. délku stanovit dle sraženého a roztaženého položení přes 10 střešních tašek ve 2 řadách, resp. sloupcích viz. str. 70

### SCHÉMA MOŽNÉ POKLÁDKY



### POKLÁDKA NA STŘÍH

KONSTRUKČNÍ ŠÍŘE = KRYCÍ ŠÍŘE - 2 x 25 mm

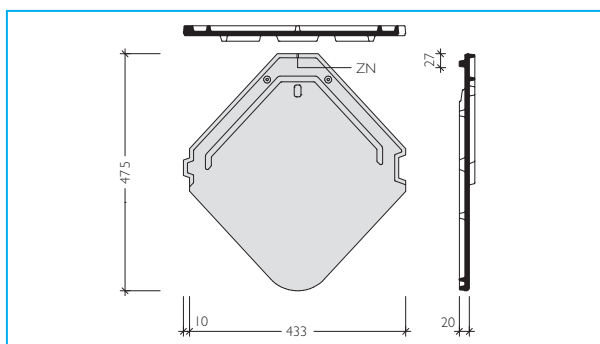
= KRAJNÍ TAŠKA 1/1 PRAVÁ + n x ZÁKLADNÍ TAŠKA + PŮLENÁ TAŠKA + KRAJNÍ TAŠKA 1/1 LEVÁ

Konstrukční šíře (m)	0,43	0,55	0,67	0,79	0,91	1,03												
Počet tašek v řadě vč. krajních tašek	2	2,5	3	3,5	4	4,5												
1,15	1,27	1,39	1,51	1,63	1,75	1,87	1,99	2,11	2,23	2,35	2,47	2,59	2,71	2,83	2,95	3,07	3,19	3,31
5	5,5	6	6,5	7	7,5	8	8,5	9	9,5	10	10,5	11	11,5	12	12,5	13	13,5	14
3,43	3,55	3,67	3,79	3,91	4,03	4,15	4,27	4,39	4,51	4,63	4,75	4,87	4,99	5,11	5,23	5,35	5,47	5,59
14,5	15	15,5	16	16,5	17	17,5	18	18,5	19	19,5	20	20,5	21	21,5	22	22,5	23	23,5
5,71	5,83	5,95	6,07	6,19	6,31	6,43	6,55	6,67	6,79	6,91	7,03	7,15	7,27	7,39	7,51	7,63	7,75	7,87
24	24,5	25	25,5	26	26,5	27	27,5	28	28,5	29	29,5	30	30,5	31	31,5	32	32,5	33



# Keramické střešní tašky

## Smaragd



Pozn.: ZN = značka pro pokládku na vazbu

### TECHNICKÉ ÚDAJE

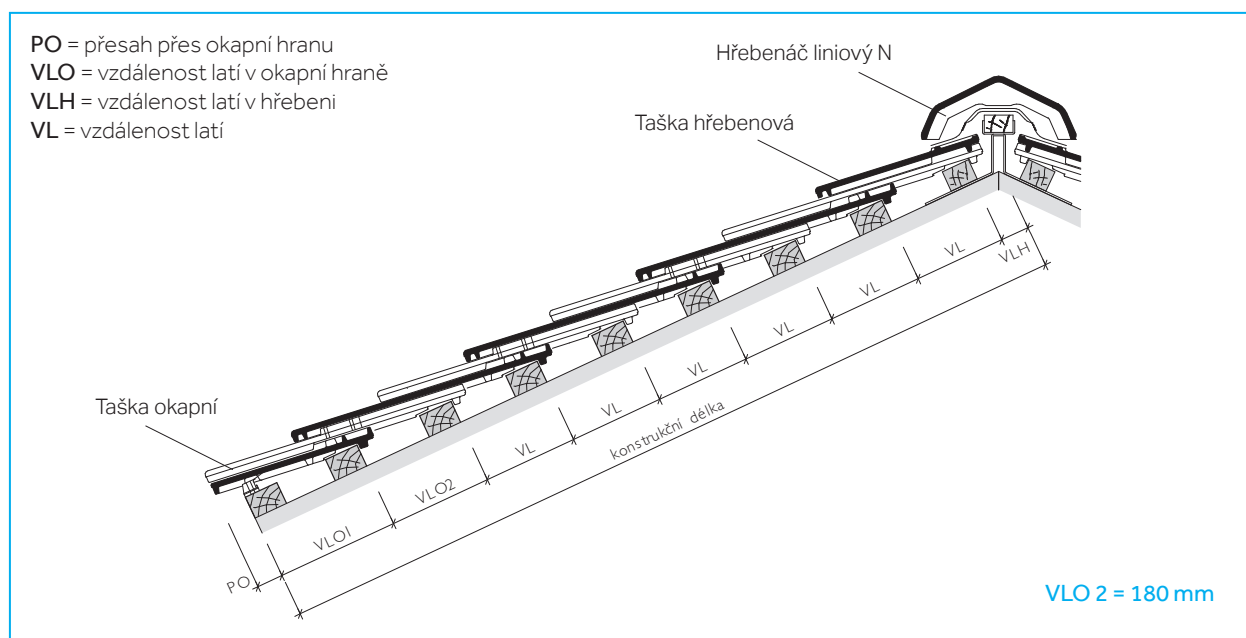
Vzdálenost latí (VL):	165 - 185 mm
Způsob pokládky:	na vazbu
Střední krycí šířka:	433 mm
Střední závěsná délka:	448 mm
Spotřeba na m <sup>2</sup> :	12,5 - 14,0 ks
Hmotnost:	cca 3,7 kg/ ks
Bezpečný sklon:	16°
Minimální sklon:	12°

### VZDÁLENOST LATÍ (VL)

Střechu je nutné před pokládkou rozměřit a označit šňůrovačem.

### ZJIŠTĚNÍ KONSTRUKČNÍ DÉLKY

Konstrukční délka se skládá z:  $n \times VL + VLO 1 + VLO 2 + VLH$



PO = přesah přes okapní hranu  
 VLO = vzdálenost latí v okapní hraně  
 VLH = vzdálenost latí v hřebeni  
 VL = vzdálenost latí

### VZDÁLENOST LATÍ V OKAPNÍ HRANĚ (VLO 1)

VLO 1 (mm)	160	<b>165</b>	170	180	190	200	210	220
PO (mm) cca.	100	<b>95</b>	90	80	70	60	50	40

Pozn.: PO volit v závislosti na konstrukci, střešním sklonu a místních podmínkách.  
 V případě potřeby (při možném zatékání vody za žlab), doporučujeme instalovat další okapnici (větší) na první lať pro bezpečný odtok vody do žlabu.

### VZDÁLENOST LATÍ V HŘEBENI (VLH)

Sklon střechy (°)	≤ 16	> 16 - 30	> 30 - 45	> 45
Vzdálenost latí (mm)	50	45	40	35

### TABULKA PRO ZJIŠTĚNÍ POČTU ŘAD TAŠEK

#### CELKOVÁ VZDÁLENOST LATÍ V PLOŠE = VL X POČET ŘAD TAŠEK (BEZ VZDÁLENOSTI LATÍ V OKAPU A HŘEBENI)

Počet řad tašek	VL (m)	1	2	3	4	5	6	7	8	9	10	11	12	13	14	15
Minimální vzdálenost latí až maximální vzdálenost latí (m)	<b>0,165</b>	0,165	0,330	0,495	0,660	0,825	0,990	1,155	1,320	1,485	1,650	1,815	1,980	2,145	2,310	2,475
	<b>0,170</b>	0,170	0,340	0,510	0,680	0,850	1,020	1,190	1,360	1,530	1,700	1,870	2,040	2,210	2,380	2,550
	<b>0,175</b>	0,175	0,350	0,525	0,700	0,875	1,050	1,225	1,400	1,575	1,750	1,925	2,100	2,275	2,450	2,625
	<b>0,180</b>	0,180	0,360	0,540	0,720	0,900	1,080	1,260	1,440	1,620	1,800	1,980	2,160	2,340	2,520	2,700
	<b>0,185</b>	0,185	0,370	0,555	0,740	0,925	1,110	1,295	1,480	1,665	1,850	2,035	2,220	2,405	2,590	2,775

Počet řad tašek	VL (m)	16	17	18	19	20	21	22	23	24	25	26	27	28	29	30
Minimální vzdálenost latí až maximální vzdálenost latí (m)	<b>0,165</b>	2,640	2,805	2,970	3,135	3,300	3,465	3,630	3,795	3,960	4,125	4,290	4,455	4,620	4,785	4,950
	<b>0,170</b>	2,720	2,890	3,060	3,230	3,400	3,570	3,740	3,910	4,080	4,250	4,420	4,590	4,760	4,930	5,100
	<b>0,175</b>	2,800	2,975	3,150	3,325	3,500	3,675	3,850	4,025	4,200	4,375	4,550	4,725	4,900	5,075	5,250
	<b>0,180</b>	2,880	3,060	3,240	3,420	3,600	3,780	3,960	4,140	4,320	4,500	4,680	4,860	5,040	5,220	5,400
	<b>0,185</b>	2,960	3,145	3,330	3,515	3,700	3,885	4,070	4,255	4,440	4,625	4,810	4,995	5,180	5,365	5,550

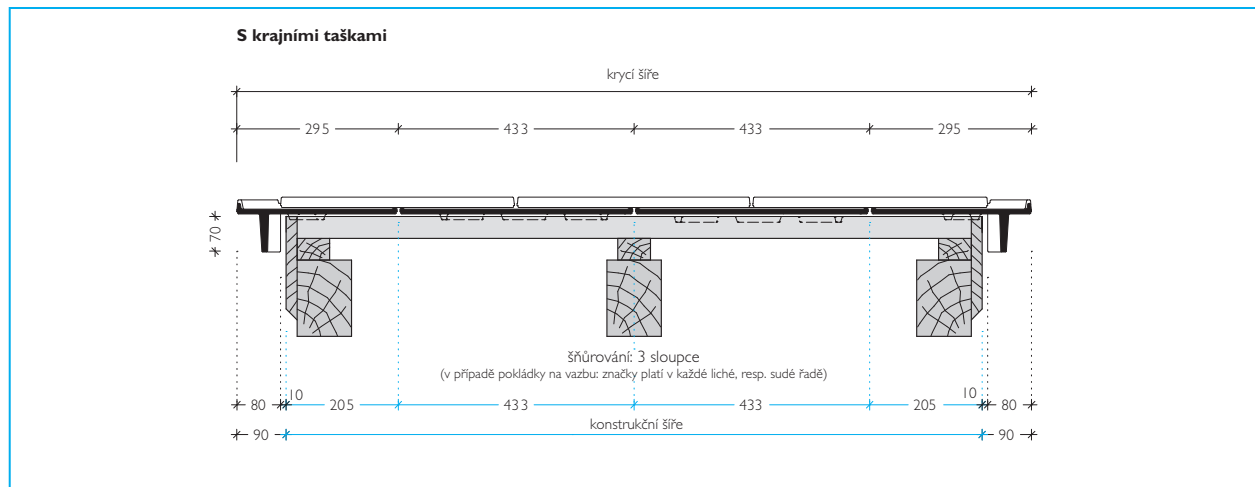
Pozn.: V případě lichého počtu řad (označeno červeně) je třeba tašky C příp. D u hřebene upravit řezáním - viz. Smaragd / Poznámky k pokládce.

Pozn.: Aktuální stav je nutné sledovat na [www.bramac.cz](http://www.bramac.cz)

# Keramické střešní tašky Smaragd

## ZJIŠTĚNÍ KONSTRUKČNÍ ŠÍŘE

Střechu je nutné před pokládkou rozměřit a označit šňůrovačem.  
Krycí výška bočního lemu na krajní tašce je 70 mm.



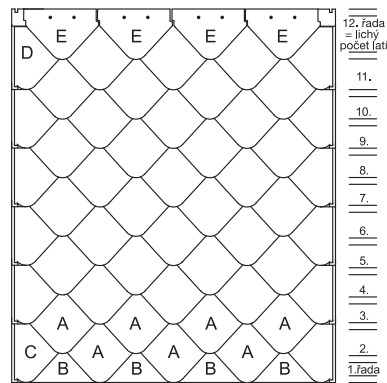
### Pozn.:

Při rozměření nezapomenout na štítové prkno nebo budoucí obložení štítu, apod.

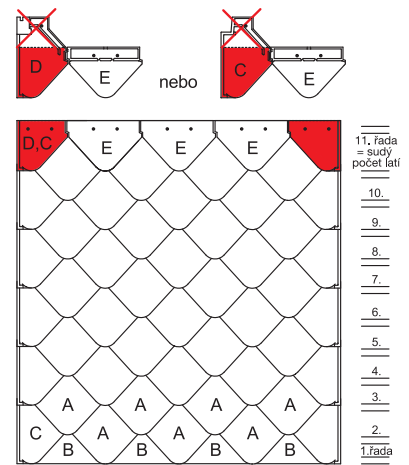
Optimální krycí šířku, resp. délku stanovit dle sraženého a roztaženého položení přes 10 střešních tašek ve 2 řadách, resp. sloupcích viz. str. 70

## POZNÁMKY K POKLÁDKĚ STŘEŠNÍCH TAŠEK SMARAGD:

Doporučujeme pokládku na koso (možno pokládat zleva i zprava) a střechu dostatečně šňůrovat.



Obr. 1 - Smaragd rozlatování (sudy počet řad)\*



Obr. 2 - Smaragd rozlatování (lichý počet řad)\*\*

### Pozn.: Sudý počet řad = lichý počet latí !!!

\* V případě rozlatování na sudý počet řad není třeba tašky u hřebene (D) upravovat.

\*\* V případě rozlatování na lichý počet řad je třeba tašky u hřebene (D nebo C) upravit řezáním. Počet řad tašek je označen červeně.

## KONSTRUKČNÍ ŠÍŘE = KRYCÍ ŠÍŘE - 2 x 90 mm = KRAJNÍ TAŠKA PRAVÁ + n x ZÁKLADNÍ TAŠKA + KRAJNÍ TAŠKA LEVÁ

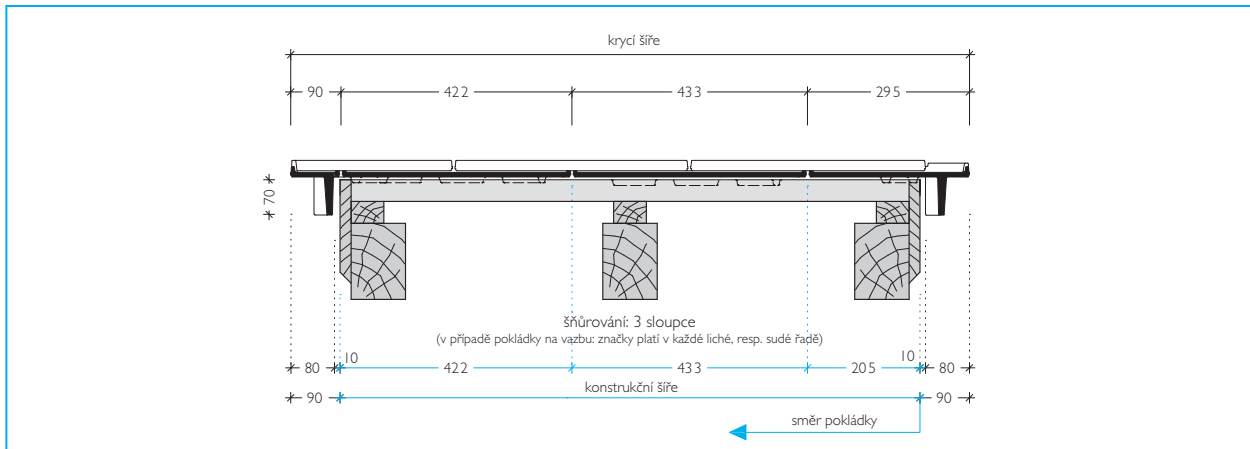
Konstrukční šíře (m)	0,410	0,627	0,843	1,060	1,276	1,493	1,709	1,926	2,142	2,359	2,575	2,792	3,008	3,225
Počet tašek v řadě vč. krajních tašek	2	2,5	3	3,5	4	4,5	5	5,5	6	6,5	7	7,5	8	8,5
	3,441	3,658	3,874	4,091	4,307	4,524	4,740	4,957	5,173	5,390	5,606	5,823	6,039	6,256
	6,472	6,689	6,905	7,122	7,338	7,555	7,771	7,988	8,204	8,421	8,637	8,854	9,070	9,287
	9,503	9,720	9,936	10,153	10,369	10,586	10,802	11,019	11,235	11,452	11,668	11,885	12,101	12,318
	12,534	12,751	12,967	13,184	13,400	13,617	13,833	14,050	14,266	14,483	14,699	14,916	15,132	15,349
	15,565	15,781	16,000	16,218	16,436	16,654	16,872	17,090	17,308	17,526	17,744	17,962	18,180	18,398
	18,616	18,834	19,052	19,270	19,488	19,706	19,924	20,142	20,360	20,578	20,796	21,014	21,232	21,450
	21,668	21,886	22,104	22,322	22,540	22,758	22,976	23,194	23,412	23,630	23,848	24,066	24,284	24,502
	24,720	24,938	25,156	25,374	25,592	25,810	26,028	26,246	26,464	26,682	26,900	27,118	27,336	27,554
	27,772	27,990	28,208	28,426	28,644	28,862	29,080	29,298	29,516	29,734	29,952	30,170	30,388	30,606
	30,824	31,042	31,260	31,478	31,696	31,914	32,132	32,350	32,568	32,786	33,004	33,222	33,440	33,658
	33,876	34,094	34,312	34,530	34,748	34,966	35,184	35,402	35,620	35,838	36,056	36,274	36,492	36,710
	36,928	37,146	37,364	37,582	37,800	38,018	38,236	38,454	38,672	38,890	39,108	39,326	39,544	39,762
	39,980	40,198	40,416	40,634	40,852	41,070	41,288	41,506	41,724	41,942	42,160	42,378	42,596	42,814
	43,032	43,250	43,468	43,686	43,904	44,122	44,340	44,558	44,776	44,994	45,212	45,430	45,648	45,866
	46,084	46,302	46,520	46,738	46,956	47,174	47,392	47,610	47,828	48,046	48,264	48,482	48,700	48,918
	49,136	49,354	49,572	49,790	50,008	50,226	50,444	50,662	50,880	51,098	51,316	51,534	51,752	51,970
	52,188	52,406	52,624	52,842	53,060	53,278	53,496	53,714	53,932	54,150	54,368	54,586	54,804	55,022
	55,240	55,458	55,676	55,894	56,112	56,330	56,548	56,766	56,984	57,202	57,420	57,638	57,856	58,074
	58,296	58,514	58,732	58,950	59,168	59,386	59,604	59,822	60,040	60,258	60,476	60,694	60,912	61,130
	61,348	61,566	61,784	62,002	62,220	62,438	62,656	62,874	63,092	63,310	63,528	63,746	63,964	64,182
	64,400	64,618	64,836	65,054	65,272	65,490	65,708	65,926	66,144	66,362	66,580	66,798	67,016	67,234
	67,456	67,674	67,892	68,110	68,328	68,546	68,764	68,982	69,200	69,418	69,636	69,854	70,072	70,290
	70,504	70,722	70,940	71,158	71,376	71,594	71,812	72,030	72,248	72,466	72,684	72,902	73,120	73,338
	73,556	73,774	73,992	74,210	74,428	74,646	74,864	75,082	75,300	75,518	75,736	75,954	76,172	76,390
	76,608	76,826	77,044	77,262	77,480	77,698	77,916	78,134	78,352	78,570	78,788	79,006	79,224	79,442
	79,660	79,878	80,096	80,314	80,532	80,750	80,968	81,186	81,404	81,622	81,840	82,058	82,276	82,494
	82,712	82,930	83,148	83,366	83,584	83,802	84,020	84,238	84,456	84,674	84,892	85,110	85,328	85,546
	85,768	85,986	86,204	86,422	86,640	86,858	87,076	87,294	87,512	87,730	87,948	88,166	88,384	88,602
	88,820	89,038	89,256	89,474	89,692	89,910	90,128	90,346	90,564	90,782	91,000	91,218	91,436	91,654
	91,872	92,090	92,308	92,526	92,744	92,962	93,180	93,398	93,616	93,834	94,052	94,270	94,488	94,706
	94,928	95,146	95,364	95,582	95,800	96,018	96,236	96,454	96,672	96,890	97,108	97,326	97,544	97,762
	97,980	98,198	98,416	98,634	98,852	99,070	99,288	99,506	99,724	99,942	100,160	100,378	100,596	100,814
	101,032	101,250	101,468	101,686	101,904	102,122	102,340	102,558	102,776	102,994	103,212	103,430	103,648	103,866
	104,084	104,302	104,520	104,738	104,956	105,174	105,392	105,610	105,828	106,046	106,264	106,482	106,700	106,918
	107,136	107,354	107,572	107,790	108,008	108,226	108,444	108,662	108,880	109,098	109,316	109,534	109,752	109,970
	110,188	110,406	110,624	110,842	111,060	111,278	111,496	111,714	111,932	112,150	112,368	112,586	112,804	113,022
	113,240	113,458	113,676	113,894	114,112	114,330	114,548	114,766	114,984	115,202	115,420	115,638	115,856	116,074
	116,288	116,506	116,724	116,942	117,160	117,378	117,596	117,814	118,032	118,250	118,468	118,686	118,904	119,122
	119,340	119,558	119,776	119,994	120,212	120,430	120,648	120,866	121,084	121,302	121,520	121,738	121,956	122,174
	122,388	122,606	122,824	123,042	123,260	123,478	123,696	123,914	124,132	124,350	124,568	124,786	125,004	125,222
	125,440	125,658	125,876	126,094	126,312	126,530	126,748	126,966	127,184	127,402	127,620	127,838	128,056	128,274
	128,488	128,706	128,924	129,142	129,360	129,578	129,796	130,014	130,232	130,450	130,668	130,886	131,104	131,322
	131,540	131,758	131,976	132,194	132,412	132,630	132,848	133,066	133,284	133,502	133,720	133,938	134,156	134,374
	134,588	134,806	135,024	135,242	135,460	135,678	135,896	136,114	136,332	136,550	136,768	136,986	137,204	137,422
	137,640	137,858	138,076	138,294	138,512	138,730	138,948	139,166	139,384	139,602	139,820	140,038	140,256	140,474
	140,692	140,910	141,128	141,346	141,564	141,782	142,000	142,218	142,436	142,654	142,872	143,090	143,308	143,526
	143,744	143,962	144,180	144,398	144,616	144,834	145,052	145,270	145,488	145,706	145,924	146,142	146,360	146,578
	146,796	147,014	147,232	147,450	147,668	147,886	148,104	148,322	148,540	148,758	148,976	149,194	149,412	149,630
	149,848	150,066	150,284	150,502	150,720	150,938	151,156	151,374	151,592	151,810	152,028	152,246	152,464	152,682
	152,900	153,118	153,336	153,554	153,772	153,990	154,208	154,426	154,644	154,862	155,080	155,298	155,516	155,734
	155,952	156,170	156,388	156,606	156,824	157,042	157,260	157,478	157,696	157,914	158,132	158,350	158,568	158,786
	159,004	159,222	159,440	159,658	159,876	160,094	160,312	160,530	160,748	160,966	161,184	161,402	161,620	161,838
	162,056	162,274	162,492	162,710	162,928	163,146	163,364	163,582	163,800	164,018	164,236	164,454	164,672	164,890
	165,108	165,326	165,544	165,762	165,980	166,198	166,416	166,634	166,852	167,070	167,288	167,506	167,724	167,942
	168,164	168,382	168,600	168,818	169,036	169,254	169,472	169,690	169,908	170,126	170,344	170,562	170,780	171,000
	171,216	171,434	171,652	171,870	172,088	172,306	172,524	172,742	172,960	173,178	173,396	173,614	173,832	174,050
	174,268	174,486	174,704	174,922	175,140	175,358	175,576	175,794	176,012	176,230	176,448	176,666	176,884	177,102
	177,320	177,538	177,756	177,974	178									

# Keramické střešní tašky

## Smaragd

### ZJIŠTĚNÍ KONSTRUKČNÍ ŠÍŘE

Střechu je nutné před pokládkou rozměřit a označit šňůrovačem.  
Krycí výška bočního lemu na krajní tašce je 70 mm.

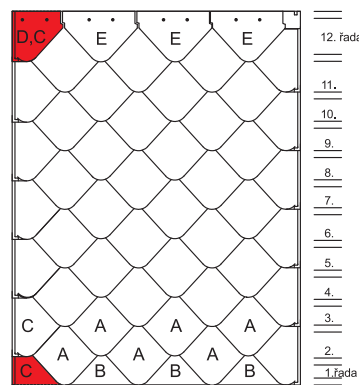
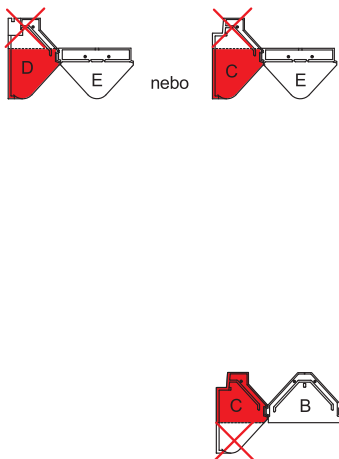


#### Pozn.:

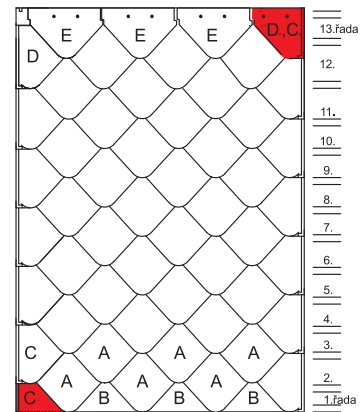
Při rozměření nezapomenout na štítové prkno nebo budoucí obložení štítu, apod. Kóty na obrázku odpovídají pokládkě zprava.  
Optimální krycí šířku, resp. délku stanovit dle sraženého a roztaženého položení přes 10 základních tašek ve 2 řadách, resp. sloupcích viz. str. 70

### POZNÁMKY K POKLÁDCE STŘEŠNÍCH TAŠEK SMARAGD:

Doporučujeme pokládku na koso (možno pokládat zleva i zprava) a střechu dostatečně šňůrovat.



Obr. 3 - Smaragd rozlatování (sudý počet řad) a zmenšení/zvětšení konstrukční šíře (pokládka zprava) \*\*\*



Obr. 4 - Smaragd rozlatování (lichý počet řad) a zmenšení/zvětšení konstrukční šíře (pokládka zprava) \*\*\*\*

#### Pozn.: Sudý počet řad = lichý počet latí !!!

\*\*\* V případě zmenšení resp. zvětšení konstrukční šíře (tj. cca o 0,5 tašky) a rozlatování na sudý počet řad není třeba tašky u hřebene vpravo (D) upravovat, tašky u hřebene vlevo (D nebo C) je nutné upravit řezáním (platí při pokládce zprava). Řezanou plochy tašky (C) je třeba zatříť barvou na keramické plochy. Tyto konstrukční šíře jsou označeny zeleně.

\*\*\*\* V případě zmenšení resp. zvětšení konstrukční šíře (tj. cca o 0,5 tašky) a rozlatování na lichý počet řad je třeba tašky u hřebene vpravo (D nebo C) upravit řezáním, tašky u hřebene vlevo (D) není třeba upravovat (platí při pokládce zprava). Řezanou plochy tašky (C) je třeba zatříť barvou na keramické plochy. Tyto konstrukční šíře jsou označeny zeleně.

### KONSTRUKČNÍ ŠÍŘE = KRYCÍ ŠÍŘE - 2 x 90 mm = KRAJNÍ TAŠKA PRAVÁ + n x ZÁKLADNÍ TAŠKA + KRAJNÍ TAŠKA LEVÁ

Konstrukční šíře (m)	0,410	0,627	0,843	1,060	1,276	1,493	1,709	1,926	2,142	2,359	2,575	2,792	3,008	3,225				
Počet tašek v řadě vč. krajních tašek	2	2,5	3	3,5	4	4,5	5	5,5	6	6,5	7	7,5	8	8,5				
3,441	3,658	3,874	4,091	4,307	4,524	4,740	4,957	5,173	5,390	5,606	5,823	6,039	6,256	6,472	6,689	6,905	7,122	7,338
9	9,5	10	10,5	11	11,5	12	12,5	13	13,5	14	14,5	15	15,5	16	16,5	17	17,5	18
7,555	7,771	7,988	8,204	8,421	8,637	8,854	9,070	9,287	9,503	9,720	9,936	10,153	10,369	10,586	10,802	11,019	11,235	11,452
18,5	19,0	19,5	20,0	20,5	21,0	21,5	22,0	22,5	23,0	23,5	24,0	24,5	25,0	25,5	26,0	26,5	27,0	27,5
11,668	11,885	12,101	12,318	12,534	12,751	12,967	13,184	13,400	13,617	13,833	14,050	14,266	14,483	14,699	14,916	15,132	15,349	15,565
28	28,5	29	29,5	30	30,5	31	31,5	32	32,5	33	33,5	34	34,5	35	35,5	36	36,5	37

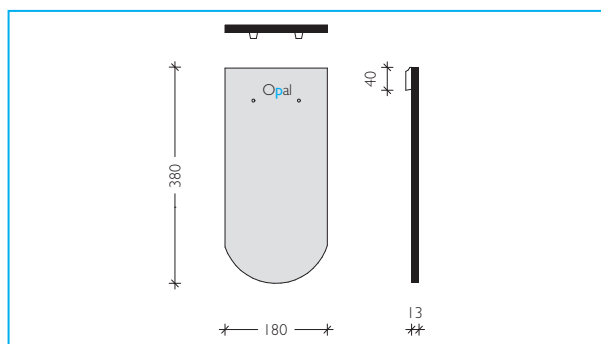
Pozn.: V případě zmenšení resp. zvětšení konstrukční šíře (označeno zeleně) je třeba tašky u okapu (C) i hřebenu (C příp. D) upravit řezáním - viz. Smaragd / Poznámky k pokládce.

Pozn.: Aktuální stav je nutné sledovat na [www.bramac.cz](http://www.bramac.cz)



# Keramické střešní tašky

## Opál - šupinové krytí



**Pozn.:** "Nožička" od písmene **p** v nápisu **Opál** na tašce značí střed tašky pro pokládku na vazbu.

### TECHNICKÉ ÚDAJE

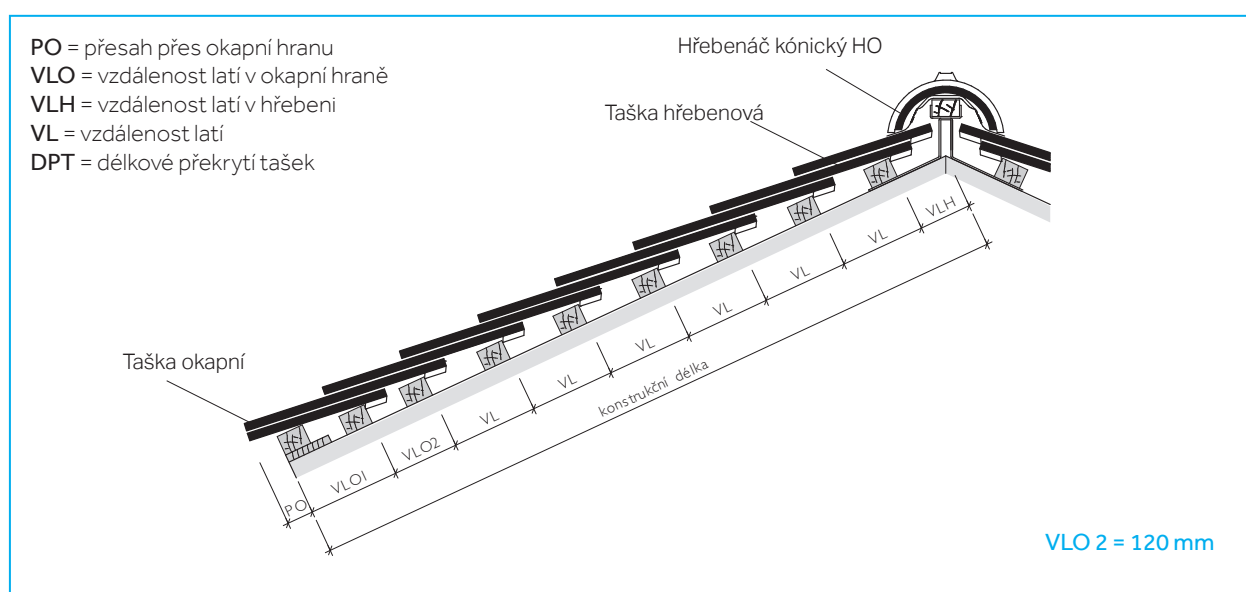
Vzdálenost latí (VL):	145 - 165 mm (šupinové krytí)
Způsob pokládky:	na vazbu
Střední krycí šířka:	180 mm
Závěsná délka:	340 mm
Spotřeba na m <sup>2</sup> :	33,7 - 38,3 ks
Hmotnost:	cca 1,8 kg/ ks
Bezpečný sklon:	30°
Minimální sklon:	25°

### VZDÁLENOST LATÍ (VL)

Střejuje nutné před pokládkou rozměřit a označit šňůrovačem.

### ZJIŠTĚNÍ KONSTRUKČNÍ DÉLKY

Konstrukční délka se skládá z:  $n \times VL + VLO\ 1 + VLO\ 2 + VLH$



PO = přesah přes okapní hranu  
 VLO = vzdálenost latí v okapní hraně  
 VLH = vzdálenost latí v hřebeni  
 VL = vzdálenost latí  
 DPT = délkové překrytí tašek

### VZDÁLENOST LATÍ V OKAPNÍ HRANĚ (VLO 1)

<b>VLO 1 (mm)</b>	<b>160</b>	170	180	190	200
<b>PO (mm) cca.</b>	<b>60</b>	50	40	30	20

**Pozn.:** PO volit v závislosti na konstrukci, střešním sklonu a místních podmínkách. V případě potřeby (při možném zatékání vody za žlab), doporučujeme instalovat další okapnici (větší) na první lať pro bezpečný odtok vody do žlabu.

### VZDÁLENOST LATÍ V HŘEBENI (VLH) S POUŽITÍM TAŠKY HŘEBENOVÉ, RESP. HŘEBENOVÉ TAŠKY ODVĚTRÁVACÍ

<b>Sklon střechy (°)</b>	≤ 30	> 30 - 45	> 45
<b>Hřebenáč kónický HO (mm)</b>	100	100 - 90	90 - 75
<b>Hřebenáč malý kónický HO (mm)</b>	80	85 - 75	75 - 65

### TABULKA MINIMÁLNÍHO PŘEKRYTÍ TAŠEK DLE SKLONU STŘECHY

Sklon (°)	min. DPT (mm)	max. VL (mm) - šupinové krytí (mm)
≤ 35	90	145
> 35 - 40	80	150
> 40 - 45	70	155
> 45 - 60	60	160
> 60	50	165

# Keramické střešní tašky

## Opál - šupinové krytí

**TABULKA PRO ZJIŠTĚNÍ POČTU ŘAD TAŠEK**  
**CELKOVÁ VZDÁLENOST LATÍ V PLOŠE = VL X POČET ŘAD TAŠEK (BEZ VZDÁLENOSTI LATÍ V OKAPU A HŘEBENI)**

Sklon střechy (°)	VL (m)					Počet řad tašek														
						1	2	3	4	5	6	7	8	9	10	11	12	13	14	15
≤ 35	0,145	0,145	0,145	0,145	0,145	0,145	0,290	0,435	0,580	0,725	0,870	1,015	1,160	1,305	1,450	1,595	1,740	1,885	2,030	2,175
> 35 - 40		0,150	0,150	0,150	0,150	0,150	0,300	0,450	0,600	0,750	0,900	1,050	1,200	1,350	1,500	1,650	1,800	1,950	2,100	2,250
> 40 - 45			0,155	0,155	0,155	0,155	0,310	0,465	0,620	0,775	0,930	1,085	1,240	1,395	1,550	1,705	1,860	2,015	2,170	2,325
> 45 - 60				0,160	0,160	0,160	0,320	0,480	0,640	0,800	0,960	1,120	1,280	1,440	1,600	1,760	1,920	2,080	2,240	2,400
> 60					0,165	0,165	0,330	0,495	0,660	0,825	0,990	1,155	1,320	1,485	1,650	1,815	1,980	2,145	2,310	2,475

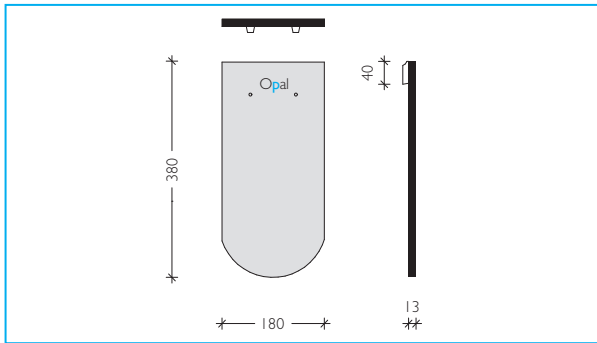
Sklon střechy (°)	VL (m)					Počet řad tašek														
						16	17	18	19	20	21	22	23	24	25	26	27	28	29	30
≤ 35	0,145	0,145	0,145	0,145	0,145	2,320	2,465	2,610	2,755	2,900	3,045	3,190	3,335	3,480	3,625	3,770	3,915	4,060	4,205	4,350
> 35 - 40		0,150	0,150	0,150	0,150	2,400	2,550	2,700	2,850	3,000	3,150	3,300	3,450	3,600	3,750	3,900	4,050	4,200	4,350	4,500
> 40 - 45			0,155	0,155	0,155	2,480	2,635	2,790	2,945	3,100	3,255	3,410	3,565	3,720	3,875	4,030	4,185	4,340	4,495	4,650
> 45 - 60				0,160	0,160	2,560	2,720	2,880	3,040	3,200	3,360	3,520	3,680	3,840	4,000	4,160	4,320	4,480	4,640	4,800
> 60					0,165	2,640	2,805	2,970	3,135	3,300	3,465	3,630	3,795	3,960	4,125	4,290	4,455	4,620	4,785	4,950

Sklon střechy (°)	VL (m)					Počet řad tašek														
						31	32	33	34	35	36	37	38	39	40	41	42	43	44	45
≤ 35	0,145	0,145	0,145	0,145	0,145	4,495	4,640	4,785	4,930	5,075	5,220	5,365	5,510	5,655	5,800	5,945	6,090	6,235	6,380	6,525
> 35 - 40		0,150	0,150	0,150	0,150	4,650	4,800	4,950	5,100	5,250	5,400	5,550	5,700	5,850	6,000	6,150	6,300	6,450	6,600	6,750
> 40 - 45			0,155	0,155	0,155	4,805	4,960	5,115	5,270	5,425	5,580	5,735	5,890	6,045	6,200	6,355	6,510	6,665	6,820	6,975
> 45 - 60				0,160	0,160	4,960	5,120	5,280	5,440	5,600	5,760	5,920	6,080	6,240	6,400	6,560	6,720	6,880	7,040	7,200
> 60					0,165	5,115	5,280	5,445	5,610	5,775	5,940	6,105	6,270	6,435	6,600	6,765	6,930	7,095	7,260	7,425

Sklon střechy (°)	VL (m)					Počet řad tašek														
						46	47	48	49	50	51	52	53	54	55	56	57	58	59	60
≤ 35	0,145	0,145	0,145	0,145	0,145	6,670	6,815	6,960	7,105	7,250	7,395	7,540	7,685	7,830	7,975	8,120	8,265	8,410	8,555	8,700
> 35 - 40		0,150	0,150	0,150	0,150	6,900	7,050	7,200	7,350	7,500	7,650	7,800	7,950	8,100	8,250	8,400	8,550	8,700	8,850	9,000
> 40 - 45			0,155	0,155	0,155	7,130	7,285	7,440	7,595	7,750	7,905	8,060	8,215	8,370	8,525	8,680	8,835	8,990	9,145	9,300
> 45 - 60				0,160	0,160	7,360	7,520	7,680	7,840	8,000	8,160	8,320	8,480	8,640	8,800	8,960	9,120	9,280	9,440	9,600
> 60					0,165	7,590	7,755	7,920	8,085	8,250	8,415	8,580	8,745	8,910	9,075	9,240	9,405	9,570	9,735	9,900

# Keramické střešní tašky

## Opál - korunové krytí



**Pozn.:** "Nožička" od písmene **p** v názvu **Opal** na tašce značí střed tašky pro pokládku na vazbu.

### TECHNICKÉ ÚDAJE

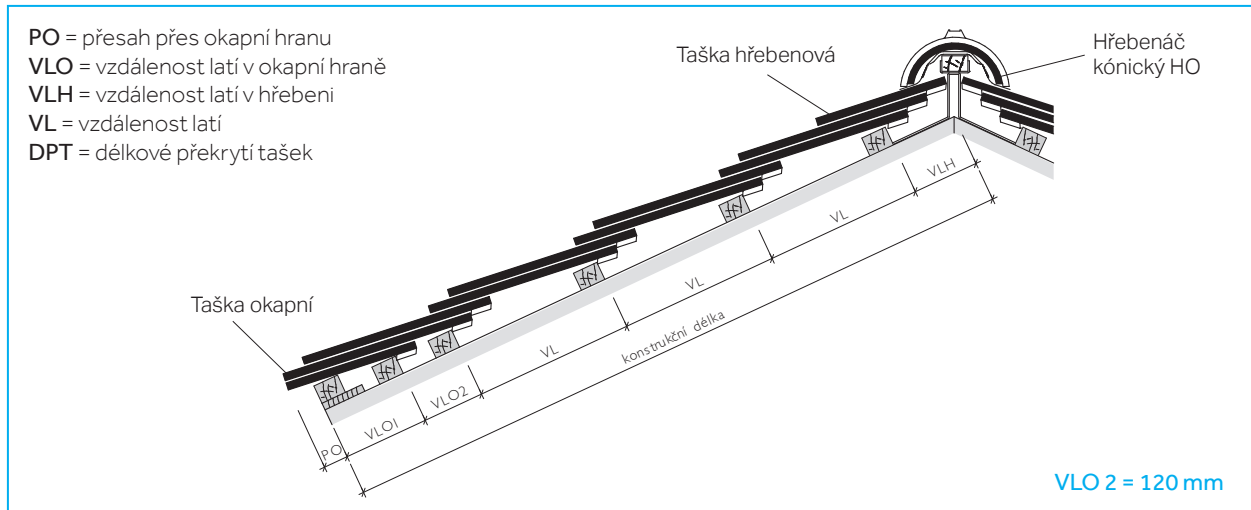
Vzdálenost latí (VL):	290 - 330 mm (korunové krytí)
Způsob pokládky:	na vazbu
Střední krycí šířka:	180 mm
Závěsná délka:	340 mm
Spotřeba na m <sup>2</sup> :	33,7 - 38,3 ks
Hmotnost:	cca 1,8 kg/ ks
Bezpečný sklon:	30°
Minimální sklon:	25°

### VZDÁLENOST LATÍ (VL)

Střechu je nutné před pokládkou rozměřit a označit šňůrovačem.

### ZJIŠTĚNÍ KONSTRUKČNÍ DÉLKY

Konstrukční délka se skládá z:  $n \times VL + VLO\ 1 + VLO\ 2 + VLH$



PO = přesah přes okapní hranu  
 VLO = vzdálenost latí v okapní hraně  
 VLH = vzdálenost latí v hřebeni  
 VL = vzdálenost latí  
 DPT = délkové překrytí tašek

### TABULKA MINIMÁLNÍHO PŘEKRYTÍ TAŠEK DLE SKLONU STŘECHY

Sklon (°)	min. DPT (mm)	max. VL (mm) - korunové krytí (mm)
≤ 35	90	290
> 35 - 40	80	300
> 40 - 45	70	310
> 45 - 60	60	320
> 60	50	330

### VZDÁLENOST LATÍ V OKAPNÍ HRANĚ (VLO 1)

VLO 1 (mm)	160	170	180	190	200
PO (mm) cca.	60	50	40	30	20

Pozn.: PO vlit v závislosti na konstrukci, střešním sklonu a místních podmínkách.

### VZDÁLENOST LATÍ V HŘEBENI (VLH) S POUŽITÍM TAŠKY HŘEBENOVÉ, RESP. HŘEBENOVÉ TAŠKY ODVĚTRÁVACÍ

Sklon střechy (°)	≤ 30	> 30 - 45	> 45
Hřebenáč kónický HO (mm)	140	140 - 130	130 - 115
Hřebenáč malý kónický HO (mm)	125	125 - 115	115 - 105

### TABULKA PRO ZJIŠTĚNÍ POČTU ŘAD TAŠEK

**CELKOVÁ VZDÁLENOST LATÍ V PLOŠE = VL X POČET ŘAD TAŠEK (BEZ VZDÁLENOSTI LATÍ V OKAPU A HŘEBENI)**

Sklon střechy (°)	VL (m)					Počet řad tašek														
						1	2	3	4	5	6	7	8	9	10	11	12	13	14	15
≤ 35	0,290	0,290	0,290	0,290	0,290	0,290	0,580	0,870	1,160	1,450	1,740	2,030	2,320	2,610	2,900	3,190	3,480	3,770	4,060	4,350
> 35 - 40	0,300	0,300	0,300	0,300	0,300	0,300	0,600	0,900	1,200	1,500	1,800	2,100	2,400	2,700	3,000	3,300	3,600	3,900	4,200	4,500
> 40 - 45		0,310	0,310	0,310	0,310	0,310	0,620	0,930	1,240	1,550	1,860	2,170	2,480	2,790	3,100	3,410	3,720	4,030	4,340	4,650
> 45 - 60			0,320	0,320	0,320	0,320	0,640	0,960	1,280	1,600	1,920	2,240	2,560	2,880	3,200	3,520	3,840	4,160	4,480	4,800
> 60				0,330	0,330	0,330	0,660	0,990	1,320	1,650	1,980	2,310	2,640	2,970	3,300	3,630	3,960	4,290	4,620	4,950

Sklon střechy (°)	VL (m)					Počet řad tašek														
						16	17	18	19	20	21	22	23	24	25	26	27	28	29	30
≤ 35	0,290	0,290	0,290	0,290	0,290	4,640	4,930	5,220	5,510	5,800	6,090	6,380	6,670	6,960	7,250	7,540	7,830	8,120	8,410	8,700
> 35 - 40	0,300	0,300	0,300	0,300	0,300	4,800	5,100	5,400	5,700	6,000	6,300	6,600	6,900	7,200	7,500	7,800	8,100	8,400	8,700	9,000
> 40 - 45		0,310	0,310	0,310	0,310	4,960	5,270	5,580	5,890	6,200	6,510	6,820	7,130	7,440	7,750	8,060	8,370	8,680	8,990	9,300
> 45 - 60			0,320	0,320	0,320	5,120	5,440	5,760	6,080	6,400	6,720	7,040	7,360	7,680	8,000	8,320	8,640	8,960	9,280	9,600
> 60				0,330	0,330	5,280	5,610	5,940	6,270	6,600	6,930	7,260	7,590	7,920	8,250	8,580	8,910	9,240	9,570	9,900

Pozn.: Aktuální stav je nutné sledovat na [www.bramac.cz](http://www.bramac.cz)

# Keramické střešní tašky

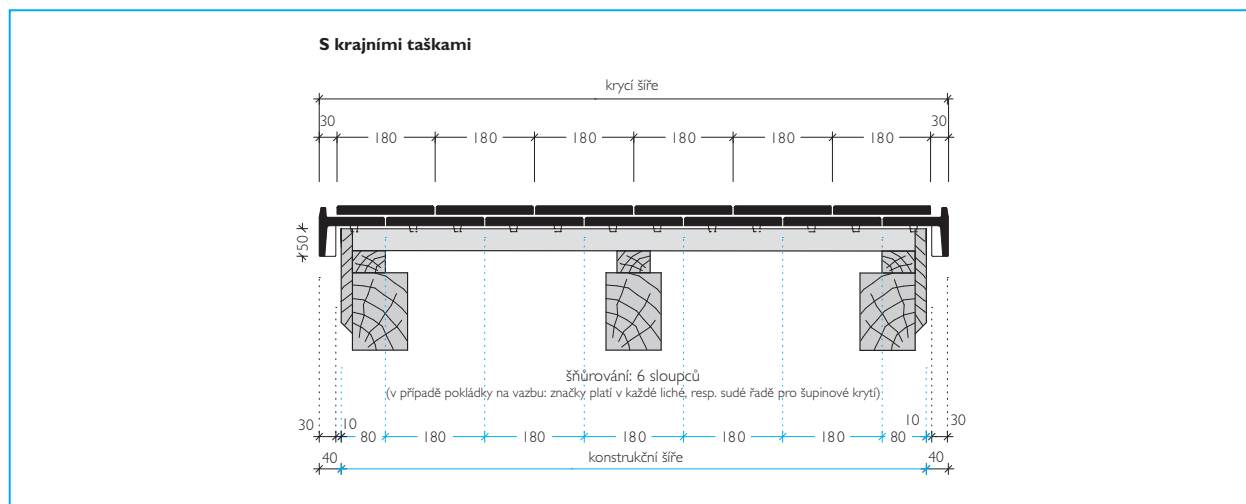
## Opál

### ZJIŠTĚNÍ KONSTRUKČNÍ ŠÍŘE

Střechu je nutné před pokládkou rozměřit a označit šňůrovačem.

Krycí výška bočního lemu na krajní tašce je 50 mm.

U modelu Opál se tašky pokládají s malým bočním odstupem v souladu s pokrývačskými pravidly, aby bylo zabráněno poškození při pohybu spodní konstrukce.



#### Pozn.:

Při rozměření nezapomenout na štitové prkno nebo budoucí obložení štítu, apod.

Optimální krycí šířku, resp. délku stanovit dle sraženého a roztaženého položení přes 10 střešních tašek ve 2 řadách, resp. sloupcích viz. str. 70

$$\text{KONSTRUKČNÍ ŠÍŘE} = \text{KRYCÍ ŠÍŘE} - 2 \times 40 \text{ mm} = \text{KRAJNÍ TAŠKA PRAVÁ} + n \times \text{ZÁKLADNÍ TAŠKA} + \text{KRAJNÍ TAŠKA LEVÁ}$$

Konstrukční šíře (m)		0,160	0,340	0,520	0,700	0,880	1,060	1,240	1,420	1,600	1,780	1,960	2,140	2,320	2,500			
Počet tašek v řadě vč. krajních tašek		2	3	4	5	6	7	8	9	10	11	12	13	14	15			
2,680	2,860	3,040	3,220	3,400	3,580	3,760	3,940	4,120	4,300	4,480	4,660	4,840	5,020	5,200	5,380	5,560	5,740	5,920
<b>16</b>	<b>17</b>	<b>18</b>	<b>19</b>	<b>20</b>	<b>21</b>	<b>22</b>	<b>23</b>	<b>24</b>	<b>25</b>	<b>26</b>	<b>27</b>	<b>28</b>	<b>29</b>	<b>30</b>	<b>31</b>	<b>32</b>	<b>33</b>	<b>34</b>
6,100	6,280	6,460	6,640	6,820	7,000	7,180	7,360	7,540	7,720	7,900	8,080	8,260	8,440	8,620	8,800	8,980	9,160	9,340
<b>35</b>	<b>36</b>	<b>37</b>	<b>38</b>	<b>39</b>	<b>40</b>	<b>41</b>	<b>42</b>	<b>43</b>	<b>44</b>	<b>45</b>	<b>46</b>	<b>47</b>	<b>48</b>	<b>49</b>	<b>50</b>	<b>51</b>	<b>52</b>	<b>53</b>
9,520	9,700	9,880	10,060	10,240	10,420	10,600	10,780	10,960	11,140	11,320	11,500	11,680	11,860	12,040	12,220	12,400	12,580	12,760
<b>54</b>	<b>55</b>	<b>56</b>	<b>57</b>	<b>58</b>	<b>59</b>	<b>60</b>	<b>61</b>	<b>62</b>	<b>63</b>	<b>64</b>	<b>65</b>	<b>66</b>	<b>67</b>	<b>68</b>	<b>69</b>	<b>70</b>	<b>71</b>	<b>72</b>
12,940	13,120	13,300	13,480	13,660	13,840	14,020	14,200	14,380	14,560	14,740	14,920	15,100	15,280	15,460	15,640	15,820	16,000	16,180
<b>73</b>	<b>74</b>	<b>75</b>	<b>76</b>	<b>77</b>	<b>78</b>	<b>79</b>	<b>80</b>	<b>81</b>	<b>82</b>	<b>83</b>	<b>84</b>	<b>85</b>	<b>86</b>	<b>87</b>	<b>88</b>	<b>89</b>	<b>90</b>	<b>91</b>
16,360	16,540	16,720	16,900	17,080	17,260	17,440	17,620	17,800	17,980	18,160	18,340	18,520	18,700	18,880	19,060	19,240	19,420	19,600
<b>92</b>	<b>93</b>	<b>94</b>	<b>95</b>	<b>96</b>	<b>97</b>	<b>98</b>	<b>99</b>	<b>100</b>	<b>101</b>	<b>102</b>	<b>103</b>	<b>104</b>	<b>105</b>	<b>106</b>	<b>107</b>	<b>108</b>	<b>109</b>	<b>110</b>

# Keramické střešní tašky

Řešení bez krajních tašek / se zakončovacími taškami

LEVÝ KRAJ STŘECHY



PRAVÝ KRAJ STŘECHY



## GRANÁT 11 posuvná taška

\* 267 \*



\* 230 \*



## GRANÁT 13 posuvná taška

\* 270 \*



\* 215 \*



## TOPAS 13 posuvná taška

\* 264 \*

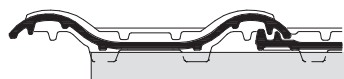


\* 216 \*



## RUBÍN 9 posuvná taška

\* 366 \*



\* 267 \*



## RUBÍN 13 posuvná taška

\* 305 \*



\* 225 \*



## TURMALÍN

\* 240 \*



\* 240 \*



## SMARAGD

\* 295 \*



\* 295 \*



## OPÁL

\* 90 \* 180 \*



\* 180 \* 90 \*



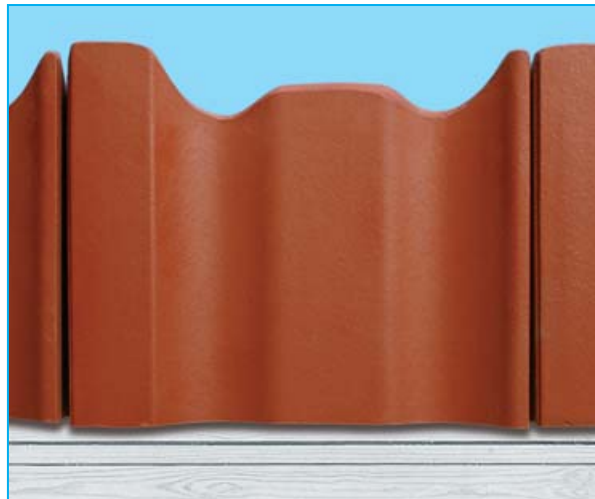
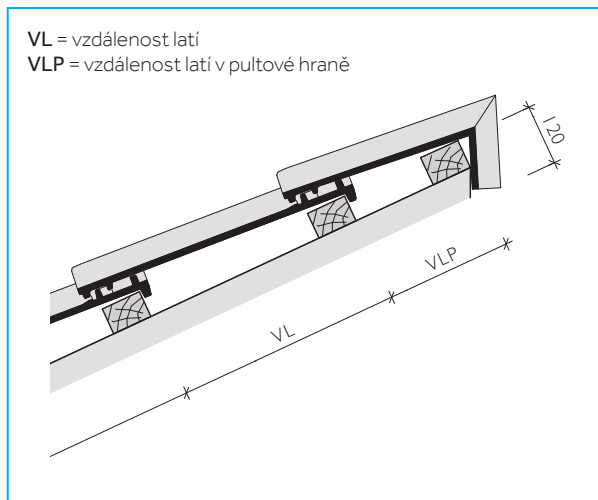
Pozn.: Aktuální stav je nutné sledovat na [www.bramac.cz](http://www.bramac.cz)

# Keramické střešní tašky

## System pultových keramických střešních tašek

### GRANÁT 11 - pultové tašky

Pultové tašky jsou vyráběny na zakázku s termínem dodání cca 4 týdny.  
Pro správné objednání je třeba uvést sklon střechy.



#### VZDÁLENOST LATÍ V PULTOVÉ HRANĚ (VLP)\* v mm

Sklon střechy	12°	15°	20°	25°	30°	35°	40°	45°	50°
<b>Granát 11</b>	270	265	255	245	235	225	210	195	175

\* Mezičísle hodnoty stanovit interpolací

### TURMALÍN - pultové tašky

Pultové tašky jsou vyráběny na zakázku s termínem dodání cca 4 týdny a vždy pod úhlem 90° zadního lemu (výška zadního lemu je 65 mm)

#### VZDÁLENOST LATÍ V PULTOVÉ HRANĚ (VLP) v mm

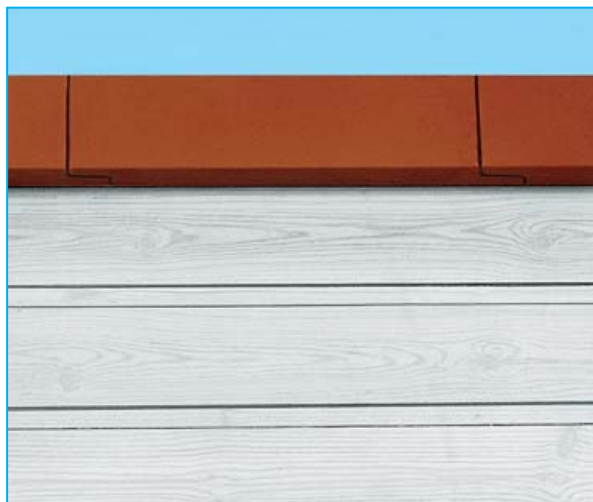
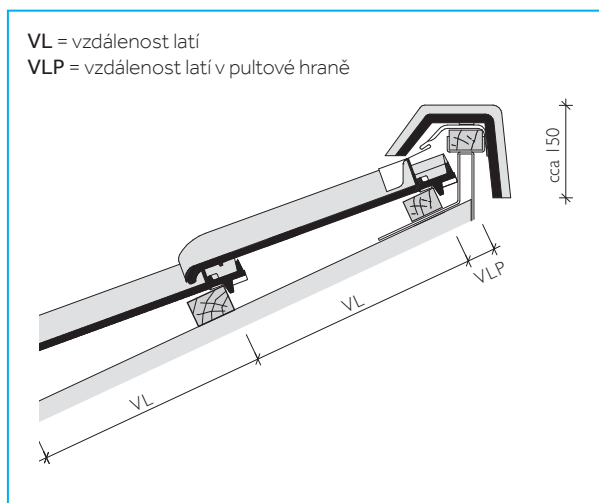
<b>VL (mm)</b>	<b>355 - 380</b>
<b>VLP (mm)</b>	variabilní 273 - 298

# Keramické střešní tašky

## System univerzálních pultových hřebenáčů pro modely

### GRANÁT 13, TOPAS 13, RUBÍN 9, RUBÍN 13, SMARAGD, OPÁL

**Pozn.:** Při použití tašky základní je nutné použít některý z větracích pásů pro hřeben a nároží (Metalroll, Figaroll, Basicroll).

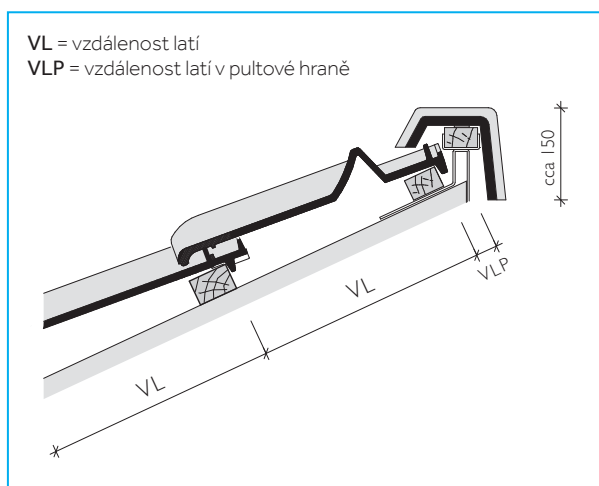


### VZDÁLENOST LATÍ V PULTOVÉ HRANĚ (VLP) v mm S POUŽITÍM TAŠKY ZÁKLADNÍ

Sklon střechy	≤ 30°	> 30°	> 40°	> 45°
Granát 13	60	50	45	40
Topas 13	60	50	45	40
Rubín 9	60	50	45	40
Rubín 13	80	70	70	70
Smaragd	65	55	50	45
Opál - šupinové krytí	120	110	102	100
Opál - korunové krytí	160	150	142	140



**Pozn.:** V případě modelu Opál se používají pro nejvyšší řadu Tašky hřebenové.



### PRO SYSTÉM PLNĚKERAMICKÉHO PŘEVEDENÍ PULTU S TAŠKAMI PRO NAPOJENÍ HŘEBENE PRO STŘEŠNÍ SKLON 12° - 45°

### VZDÁLENOST LATÍ V PULTOVÉ HRANĚ (VLP)\* v mm S POUŽITÍM TAŠKY PRO NAPOJENÍ HŘEBENE

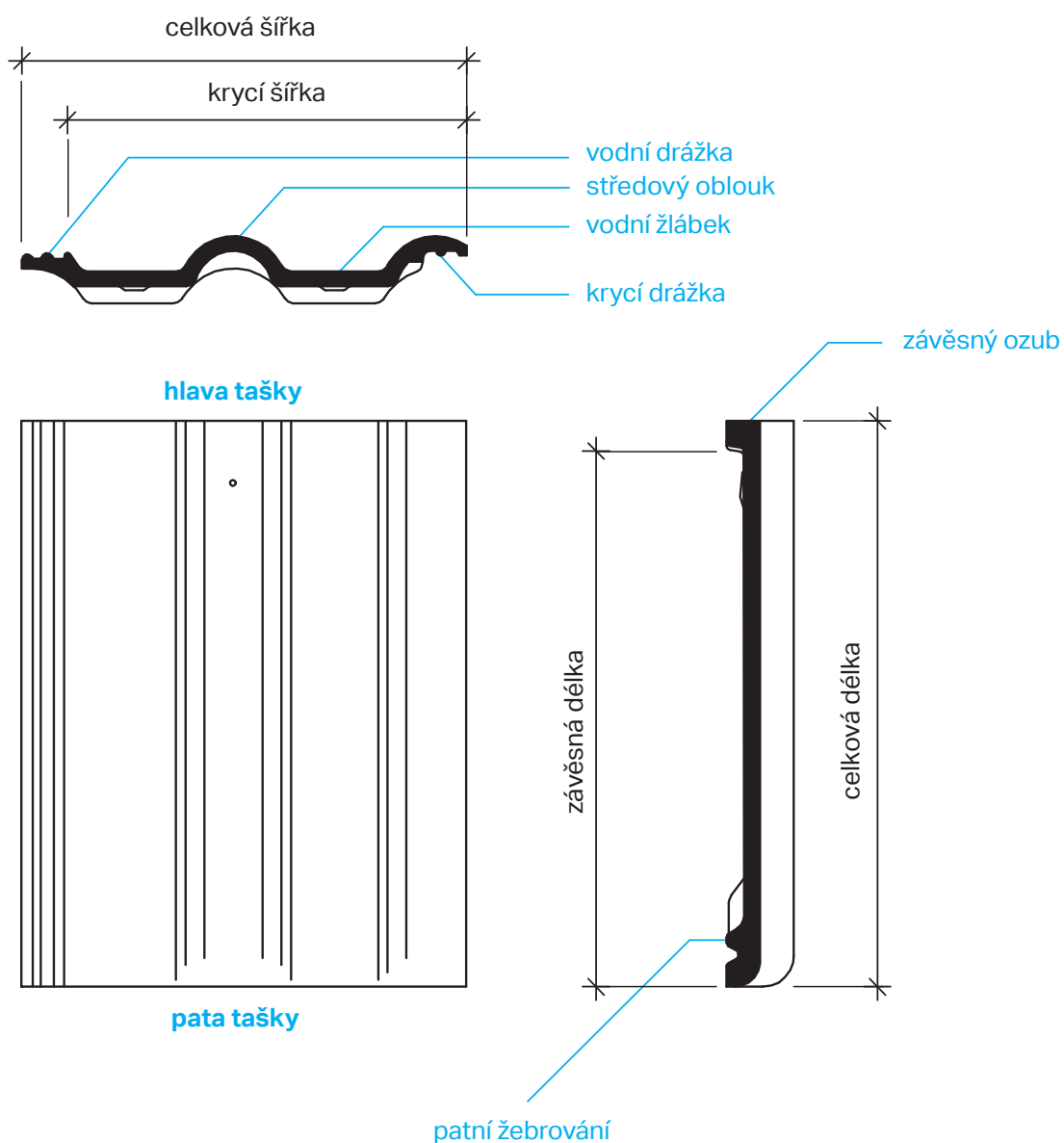
Sklon střechy	15°	25°	35°	45°
Granát 13	65	60	55	70
Rubín 13	70	60	50	40

\* Meziřádkové hodnoty stanovit interpolací

**Pozn.:** Aktuální stav je nutné sledovat na [www.bramac.cz](http://www.bramac.cz)

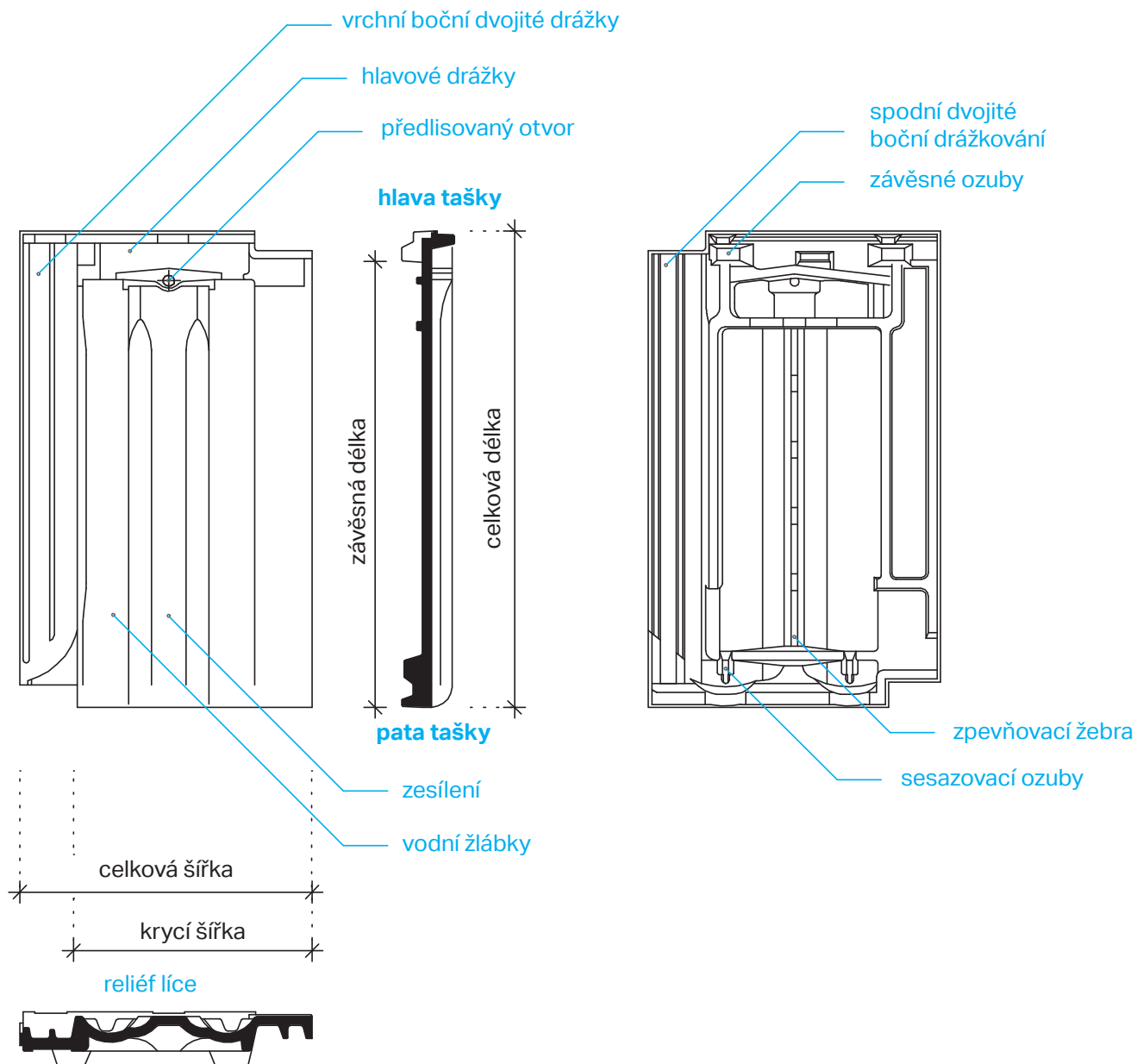
# Betonové střešní tašky

## Názvosloví částí betonové tašky



# Keramické střešní tašky

## Názvosloví částí keramické tašky



# Betonové střešní tašky

## Ukončení u hřebene

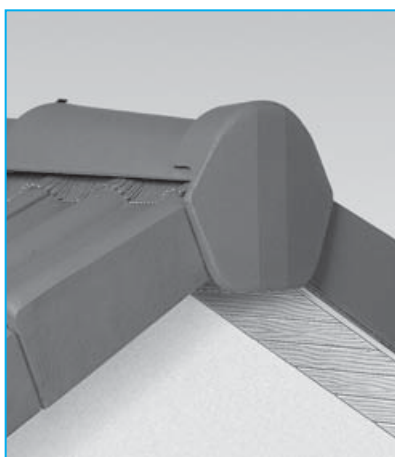
TIP

Hřebenovou lať nezařezávat na shodnou délku jako latě v přilehlých střešních plochách! Hřebenovou lať je nutné ponechat delší a délkově zaříznout teprve po položení krajních tašek na přilehlých střešních plochách.

Při použití **Uzávěry hřebene PVC** se lať zařízne tak, aby lícovala s bočním lemem krajních tašek v nejvyšším místě (v místě přesahu tašek), jak je zobrazeno na následujícím obrázku:



Při použití **Uzávěry hřebene betonové** se lať zařezává na úroveň vnějšího líce bočních lemů krajních tašek dle následujícího obrázku:



# Keramické střešní tašky

## Ukončení u hřebene

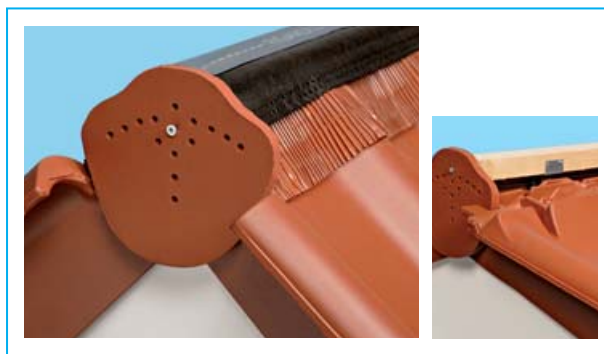
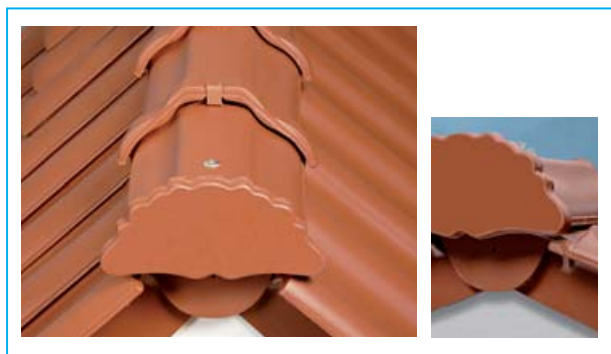
TIP

Hřebenovou lať nezařezávat na shodnou délku jako latě v přilehlých střešních plochách! Hřebenovou lať je nutné ponechat delší a délkově zaříznout teprve po položení krajních tašek na přilehlých střešních plochách.

Při použití **Uzávěry hřebene keramické** se lať zařezává na úroveň vnějšího lince bočních lemů krajních tašek dle následujících obrázků:

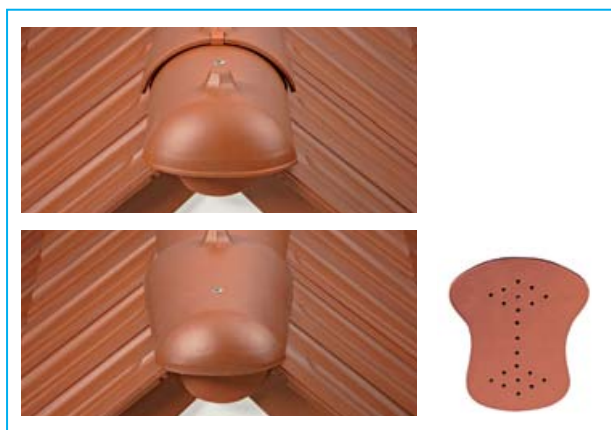
### 1. Hřebenáč drážkový HO

Použití pro modely GRANÁT 13, TOPAS 13, RUBÍN 9, RUBÍN 13



### 2. Hřebenáč kónický K

Použití pro model GRANÁT 11



### 3. Hřebenáč liniový K

Použití pro model TURMALÍN



### 4. Hřebenáč liniový N

Použití pro model SMARAGD



### 5. Hřebenáč kónický HO, hřebenáč malý kónický HO

Použití pro model OPÁL



### 5. Univerzální pultový hřebenáč

Použití pro modely GRANÁT 13, TOPAS 13, RUBÍN 9, RUBÍN 13, SMARAGD, OPÁL

Zobrazení viz. str. 62

# Pokládka krytiny BMI BRAMAC

## PŘED VLASTNÍ POKLÁDKOU KRYTINY SE DOPORUČUJE STANOVIT:

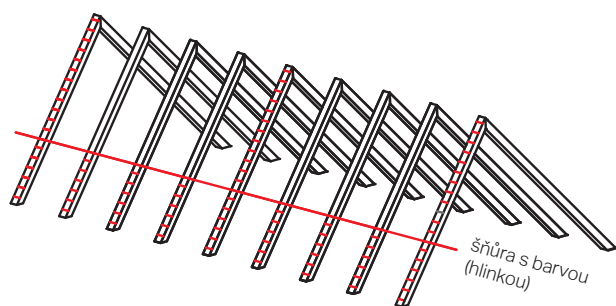
- počet zvýšených požadavků, které budou na střechu v průběhu užívání působit
- konstrukci střechy - dvouplášťová nebo tříplášťová
- dostatečné odvětrání střechy (počet a umístění odvětrávacích tašek, nasávací otvory v okapní hraně, odváděcí otvory v oblasti hřebene apod.)
- třídu těsnosti doplňkové hydroizolační vrstvy (střešní fólie) dle sklonu střechy, počtu zvýšených požadavků a modelu krytiny a tomu odpovídající střešní fólii
- výšku kontralatí (větrání - délka krokví)
- vzdálenost střešních latí - provedení vodorovného a svislého šňůrování
- zajištění tašek proti účinku větru
- rozsah ochrany proti sesuvu sněhu
- odvodnění střechy pomocí okapového systému
- řešení prostupů
- umístění střešních oken a dalších konstrukcí ve střeše např. solární kolektory, tyče pro TV anténu, apod.

Předpokladem pro odbornou pokládku skládané krytiny je před vlastní pokládkou rozměření střechy.

## VODOROVNÉ - HORIZONTÁLNÍ ŠŇŮROVÁNÍ:

(vyznačování pomocí šňůry s barvou)

Pomocí horizontálního šňůrování se zajišťuje rovnoběžné laťování. Příпустné vzdálenosti střešních latí jsou uvedeny v této příručce u každého modelu střešních tašek.



## SVISLÉ - VERTIKÁLNÍ ŠŇŮROVÁNÍ:

### VYTYČENÍ PRAVÉHO ÚHLU:

Je vhodné použít cca 3 m dlouhou lať. Počáteční body na okapní lati musí ležet na přímce a musí odpovídat liniím svislého šňůrování.

### ŠÍŘKA ŠŇŮROVÁNÍ:

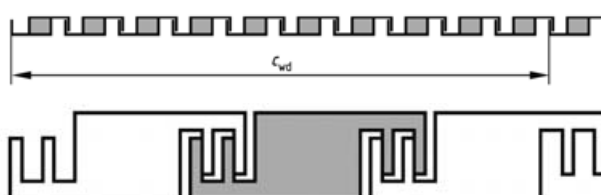
Závisí na modelu tašky resp. na její krycí šířce. U betonové krytiny šířka šňůrování odpovídá třem základním taškám, v případě keramické krytiny obvykle šesti eventuálně čtyřem základním taškám.

## OPTIMÁLNÍ KRYCÍ ŠÍŘKA U BETONOVÝCH TAŠEK:

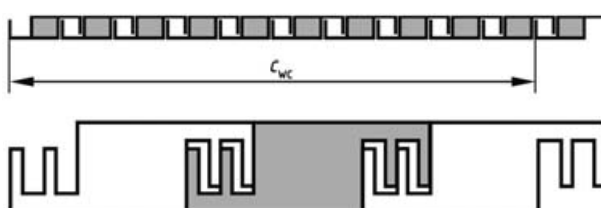
Optimální krycí šířka tašek se zjistí tak, že se na střešní latě položí řada jedenácti základních tašek a zjistí se rozměr přes deset základních tašek v tzv. sraženém položení a pak v tzv. roztaženém položení. Sražené a roztažené položení umožňuje u betonových tašek vůle ve vodní a krycí drážce (boční překrytí tašek).



Schématické zobrazení roztaženého položení dle ČSN EN 491



Schématické zobrazení sraženého položení dle ČSN EN 491



### Poznámka:

Pro zjištění hodnoty roztaženého položení  $C_{wd}$  a hodnoty sraženého položení  $C_{wc}$  je vhodné použít svinovací metr. Ten se jednoduše zachytí ve vodní drážce 1. tašky a výsledná hodnota se odečte dle polohy vodní drážky 11. tašky.



Hodnoty  $C_{wd}$  a hodnota  $C_{wc}$  se sečtou a výsledek se vydělí 20. Tím se zjistí optimální krycí šířka pro jednu základní tašku.

# Pokládka krytiny BMI BRAMAC

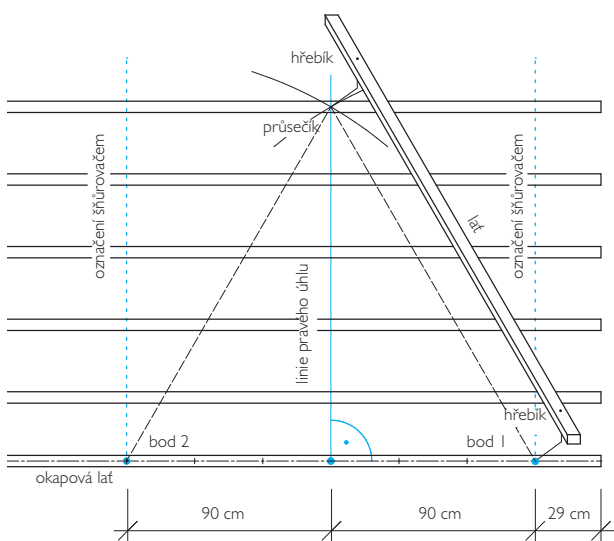
## PŘÍKLAD SVISLÉHO ŠŤŮROVÁNÍ:

Model Classic Protector PLUS - měřením byla zjištěna hodnota krycí šířky přes 10 základních tašek v roztaženém stavu  $C_{wd} = 3010$  mm a hodnota krycí šířky přes 10 základních tašek ve sraženém stavu  $C_{wc} = 2990$  mm.

### Optimální krycí šířka pro jednu tašku pak je:

$(C_{wd} + C_{wc}) : 20 = (3010 + 2990) : 20 = 6000 : 20 = 300$  mm = 30 cm.

V případě použití krajních tašek je: Začátek na pravém okraji okapní latě na kótě 29 cm. Potom 3 sloupce tašek po 90 cm po celé délce střešní plochy. Konec na levém okraji okapní latě na kótě 26 cm.

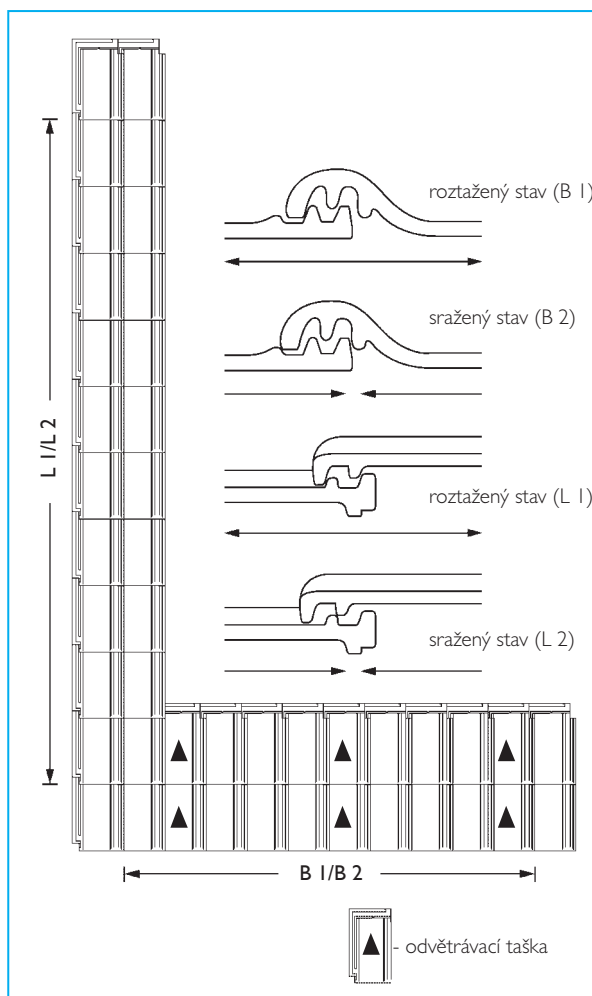


Tašky se pak pokládají na střešní latě zprava do leva. Levý okraj každé 3. tašky se rovná na značky na střešních latích. Při pokrývání se kontroluje krycí šířka přes 10 základních tašek, která v našem případě má být 300 cm.

## STANOVENÍ STŘEDNÍ KRYCÍ DÉLKY A KRYCÍ ŠÍŘKY U KERAMICKÝCH TAŠEK

U keramických střešních tašek se mohou u jednotlivých modelů lišit krycí rozměry (krycí délka a krycí šířka) od hodnot deklarovaných výrobcem. Proto je nutné stanovení krycích rozměrů před nalažováním střechy. Určení střední krycí délky a krycí šířky u keramických tašek se provádí ve čtyřech krocích - 2 měření při roztaženém a 2 měření při sraženém stavu. Pro měření je zapotřebí 24 ks základních tašek pro stanovení krycí délky, resp. 18 ks základních tašek a 6 ks odvětrávacích tašek pro stanovení krycí šířky (pozn.: šířka základních a odvětrávacích tašek se může lišit). Tašky se položí na rovnou plochu ve dvou řadách (resp. dvou sloupcích) lícem dolů tak, aby drážky do sebe dobře zapadly a tašky vytvořily stabilní celek.

Keramické tašky se při sestavování v podélném směru (tedy 2 sloupce po 12 taškách) roztáhnou tak, aby bylo dosaženo maximálního roztažení tašek. Změříme maximální vzdálenost  $L_1$  mezi první a jedenáctou taškou. Po změření této vzdálenosti se tašky rozeberou a znovu sestaví do co možná nejvíce sraženého stavu.



Následně se změří minimální vzdálenost  $L_2$  mezi první a jedenáctou taškou.

Střední krycí délka tašek se stanoví pomocí vzorce:

$$\frac{L_1 + L_2}{20}$$

Stejným způsobem se postupuje při stanovení střední krycí šířky tašek s tím rozdílem, že tašky se na rovné ploše sestaví do dvou řad po 12 taškách a změří se vzdálenost  $B_1$  v roztaženém stavu a  $B_2$  ve stavu sraženém.

Střední krycí šířka se pak vypočte podle vzorce:

$$\frac{B_1 + B_2}{20}$$

Při pokládce se průběžně kontroluje umístění tašek na značky vyznačené šňůrovačem.

## POKRÝVÁNÍ STŘEŠNÍCH PLOCH:

Tašky je nutné pokládat s určitou vůlí, která umožní teplotní dilatace jednotlivých tašek, ke kterým dochází z titulu změn venkovních ploch. Příliš sražené nebo roztažené položení může mít za následek zvětšení styčných spár vlivem teplotní roztažnosti či odlamování růžků tašek.

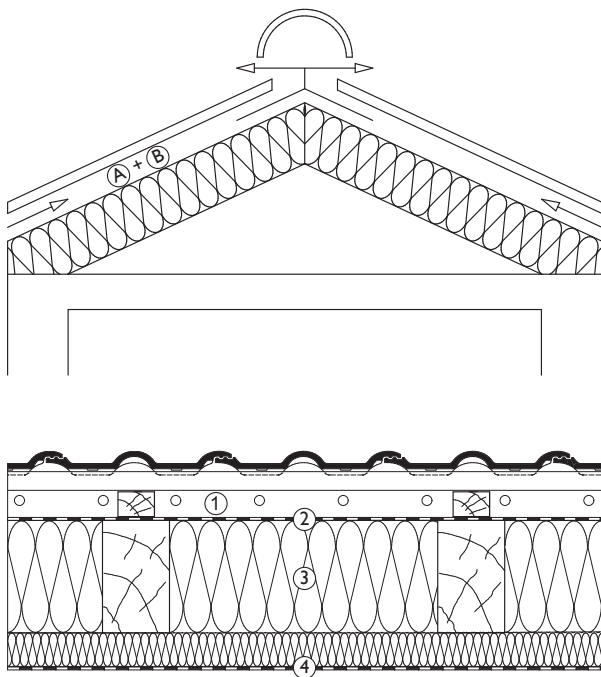
# Větrání šikmých střech

Střešní konstrukce šikmých střech se navrhuje jako větrané. Větráním se odvádí případná vlhkost, která se může dostat pod krytinu z vnějšího prostředí a vlhkost, která proniká přes tepelnou izolaci z vnitřního prostředí. Nelze ani opomenout i zabudovanou vlhkost obsaženou v dřevěné konstrukci krovu nebo chyby a nedostatky v řemeslném provedení detailů, apod. Větrání také přispívá ke zlepšení pohody bydlení v letních měsících, protože odvádí teplo vzniklé absorpcí slunečního záření krytinou. Větrání šikmých střech zajišťují vzduchové vrstvy v konstrukci střechy. Podmínkou pro spolehlivou funkci vzduchových vrstev je dostatečná výška vzduchové vrstvy, její napojení na vnější prostředí, dostatečná plocha přiváděcích větracích otvorů v okapní hraně a odváděcích větracích otvorů v hřebeni. Dále ve vzduchové vrstvě nesmějí být žádné překážky, které by bránily proudění vzduchu.

Podle počtu vzduchových vrstev, se konstrukce šikmých střech dělí na dvouplášťové nebo tříplášťové.

## VĚTRANÁ STŘECHA DVOUPLÁŠŤOVÁ

- bez přímého odvětrání tepelné izolace.



1 Vzduchová vrstva

2 Difuzně otevřená střešní fólie s hodnotou  $S_d \leq 0,3$  m, schválené k celoplošnému položení na tepelnou izolaci

nebo

Difuzně otevřená střešní fólie s hodnotou  $S_d \leq 0,3$  m, schválené k celoplošnému položení na bednění

3 Tepelná izolace

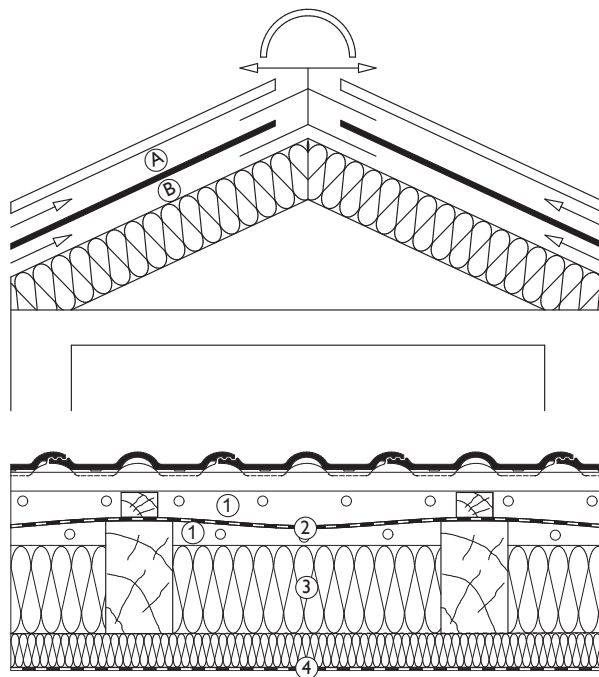
4 Případná parozábrana - podle tepelně technického posouzení

Větraná střecha dvouplášťová v posledních letech získává čím dál tím více na oblibě. To je způsobeno rozmachem cenově dostupných a funkčních difuzně otevřených střešních fólií (doplňkových hydroizolačních vrstev). Vyznačuje se pouze jednou vzduchovou vrstvou mezi tepelnou izolací a střešní krytinou.

Konstrukci dvouplášťové střechy je vhodné navrhovat zejména u střech složitějších tvarů, s výskytem různých střešních nástaveb, vikýřů, úžlabí, nároží, střešních oken a pod. Ve skladbě dvouplášťové konstrukce střechy je vytvořena pouze jedna vzduchová vrstva mezi krytinou a střešní fólií (doplňkovou hydroizolační vrstvou). Střešní fólie leží přímo na tepelné izolaci (nebo na bednění na jehož spodní stranu je dotlačena tepelná izolace). Z toho důvodu v případě dvouplášťové střechy lze použít pouze a výhradně střešní fólie vysoce difuzně otevřenou. Hodnota  $S_d$  střešní fólie musí být  $\leq 0,3$  m. Čím nižší je hodnota  $S_d$ , tím spolehlivější je konstrukce střechy pro odvedení případné vlhkosti.

## VĚTRANÁ STŘECHA TŘÍPLÁŠŤOVÁ

- s přímým odvětráním tepelné izolace.



1 Vzduchová vrstva

2 Nedifuzní střešní fólie s hodnotou  $S_d > 0,3$  m, osazena na krokvicích

nebo

Nedifuzní střešní fólie s hodnotou  $S_d > 0,3$  m, schválené k celoplošnému položení na bednění

3 Tepelná izolace

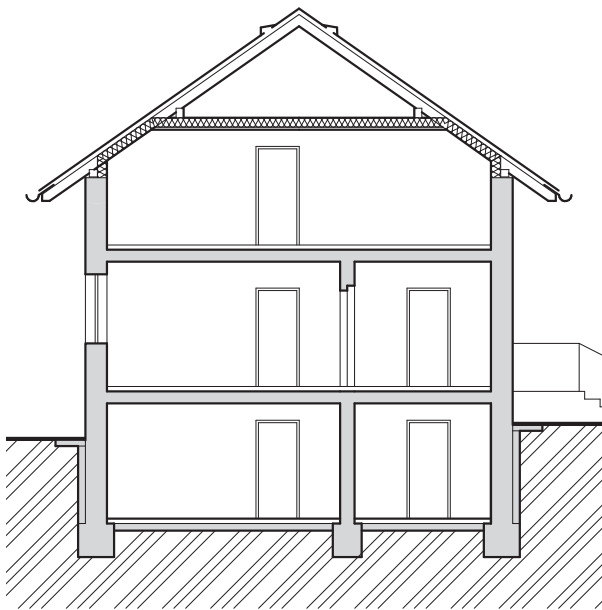
4 Případná parozábrana - podle tepelně technického posouzení

# Větrání šikmých střech

Větraná střecha tříplášťová - se vyznačuje tím, že ve skladbě střechy jsou vytvořeny dvě vzduchové vrstvy. Horní vzduchová vrstva mezi krytinou a střešní fólií (doplňkovou hydroizolační vrstvou) a spodní vrstva mezi střešní fólií a tepelnou izolací. Střešní fólie je volně natažena na krokvicích a není v kontaktu s tepelnou izolací. Nebo leží na celoplošném bednění, mezi bedněním a tepelnou izolací je vzduchová vrstva. Z toho důvodu u tříplášťové střechy lze použít i střešní fólii nedifuzní s hodnotou  $S_d > 0,3 \text{ m}$ .

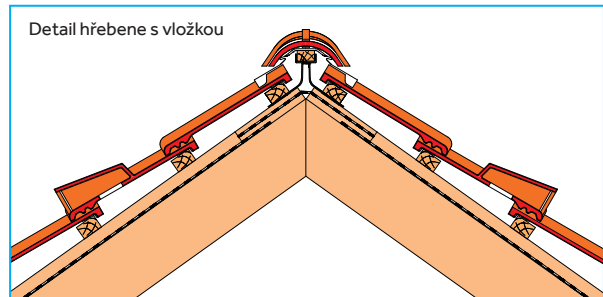
## NEZATEPLENÝ PŮDNÍ PROSTOR

Přestože jako konstrukce střechy poslední dobou převládá dvouplášťová střecha, s konstrukcí tříplášťové střechy se lze setkat velmi často. Nejčastější střešní konstrukce rodinných domů s obytným podkrovím jsou navrhovány sice se zateplením do plné výšky krokví jako dvouplášťové, avšak tepelná izolace z mezikrokevního prostoru pokračuje nikoli do vrcholu vazby, jak by měla pokračovat ve dvouplášťové skladbě, ale do mezikleštinové roviny. Nad kleštinami vzniká různě vysoký nezateplený půdní prostor.

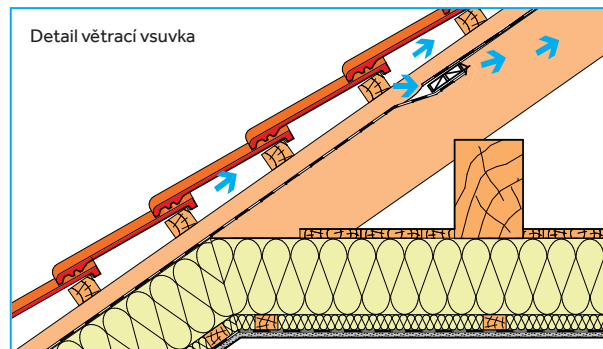


Jedná se o tzv. hybridní konstrukci, kde část střešní plochy se chová jako dvouplášťová konstrukce s jednou vzduchovou vrstvou a část střešní plochy se chová jako tříplášťová konstrukce se dvěma vzduchovými vrstvami. V tom případě, je potřeba část střechy nad tepelnou izolací řešit podle zásad pro tříplášťovou střechu, tj. zajistit do vzduchové vrstvy přívod vzduchu z venkovního prostředí a odvod vzduchu do venkovního prostředí a to bez ohledu na to, že ve skladbě střechy byla osazena střešní fólie - difuzně otevřená s nízkou hodnotou  $S_d$ . Nerespektování dostatečného odvětrání se projeví za určitých klimatických podmínek nežádoucí kondenzací na rubu střešní fólie v nezatepleném půdním prostoru. Zejména v případě novostaveb, které vykazují vyšší množství zabudované vlhkosti z mokřích stavebních procesů.

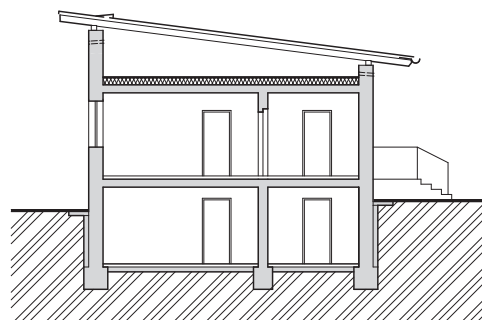
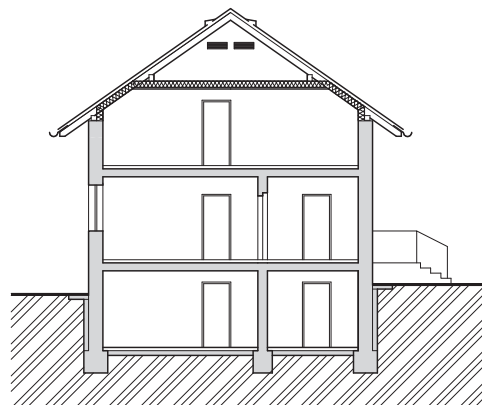
K zamezení nežádoucí kondenzace se provede odvětrání nezatepleného půdního prostoru. Přerušením střešní fólie v oblasti hřebene se zajistí odvod vzduchu do vnějšího prostředí.



A co nejlíže u kleštin se rozevrou dva pásy střešní fólie pro přívod vzduchu z horní vzduchové vrstvy, např. vložení větracích vsuvek do každého mezikrokevního pole.



Další možností (v praxi často opomíjenou) je provedení střešní fólie bez přerušení s tím, že odvětrání nezatepleného půdního prostoru je zajištěno přes štitové či obvodové zdivo pomocí větracích žaluzií a pod.



# Větrání šikmých střech

## PŘEDBĚŽNÝ NÁVRH VĚTRANÝCH VZDUCHOVÝCH VRSTEV PRO KRYTINY NEPŘESAHOJÍCÍ VYSOKÝ DIFUZNÍ ODPOR DLE ČSN 73 1901-2 : 2020

Vzdálenost přívaděcích a odváděcích otvorů větrané vzduchové vrstvy [m]	Plocha větracích otvorů		Doporučená minimální tloušťka větrané vzduchové vrstvy [mm]
	Přívaděcí otvory. Okapní a pultová hrana: $\geq 2\%$ příslušné střešní plochy, minimálně však níže uvedené hodnoty [cm <sup>2</sup> /m]	Odváděcí otvory. Hřeben a nároží: $\geq 0,5\%$ příslušné střešní plochy, minimálně však níže uvedené hodnoty [cm <sup>2</sup> /m]	
1-5	200	50	40
6		60	
7		70	
8		80	
9		90	
10		100	
11	220	110	60
12	240	120	
13	260	130	
14	280	140	
15	300	150	
více jak 15	Při větší délce krokví se větrací průřezy určují aproximací případně výpočtem.		

### Poznámka:

- 1/ Betonové a keramické tašky patří do kategorie krytin nepředstavující vysoký difuzní odpor (skládaná krytina).
- 2/ Při návrhu výšky přívaděcího otvoru je potřeba zohlednit snížení větracího průřezu z titulu použití větracích pásů, větracích mřížek apod. (obvykle snížení větracího průřezu o 50 %).
- 3/ Tloušťka (výška) větrané vzduchové vrstvy závisí na délce krokví - na každý 1 m přesahující 10 m se zvětšuje o 10%.
- 4/ Uvedené požadavky se vztahují na obytné budovy a budovy s běžným vlhkostním režimem. Při řešení specifických a složitých konstrukcí střech se navrhuje a posuzuje větraná vzduchová vrstva ve střechách samostatným výpočtem.

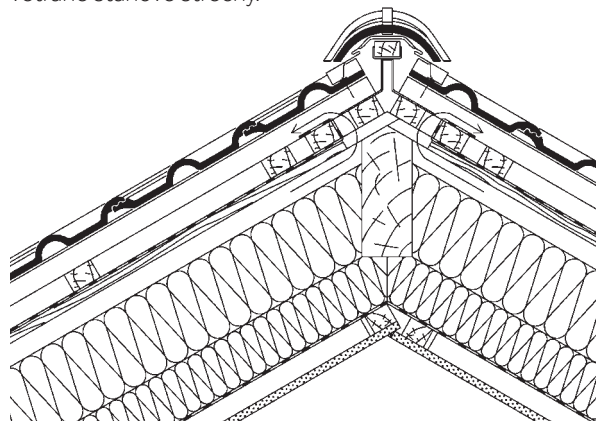
Model tašky	Minimální počet odvětrávacích tašek na 100m <sup>2</sup> plochy střechy
Classic STAR	10
Classic AERLOX ULTRA	10
Classic Protector PLUS	10
Classic	10
Tegalit STAR	20
Tegalit Protector PLUS	20
Bramac MAX	10
Bramac MAX 7°	10
Římská taška	10
Montero	10
Reviva	20
Moravská taška Protector PLUS	10
Granát 11	25
Granát 13	25
Topas 13	25
Rubín 9	25
Rubín 13	25
Turmalín	25
Smaragd	25
Opál	45

V tabulce je uvedena jedna z podmínek pro poskytnutí záruky po dobu 30 let na kvalitu a mrazuvzdornost betonových, resp. keramických STŘEŠNÍCH TAŠEK BMI BRAMAC. Záruka platí pro střechu, která byla zhotovena ze střešních tašek BMI BRAMAC a u které je zajištěno dostatečné odvětrání střechy:

- tzn. minimálně 10 ks odvětrávacích tašek na 100 m<sup>2</sup> plochy střechy - u modelu Tegalit Protector PLUS a Reviva minimálně 20 ks odvětrávacích tašek na 100 m<sup>2</sup> plochy střechy,
- tzn. minimálně 25 ks odvětrávacích tašek na 100 m<sup>2</sup> plochy střechy u ražených keramických tašek a 45 ks odvětrávacích tašek na 100 m<sup>2</sup> plochy střechy u tažených keramických tašek (model Opál).

Odvětrávací tašky se pokládají obvykle do druhé řady od hřebene. V případě valbových nebo stanových střech podél linie nároží. U složitějších tvarů střech nebo v případě krokví délky přes 10 m se v případě potřeby pokládají odvětrávací tašky i do střešní plochy.

**Příklad odvětrání** nároží u tříplášťové plně zabetonované větrané stanové střechy.

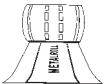


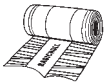


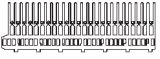
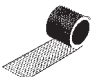




# Větrání šikmých střech



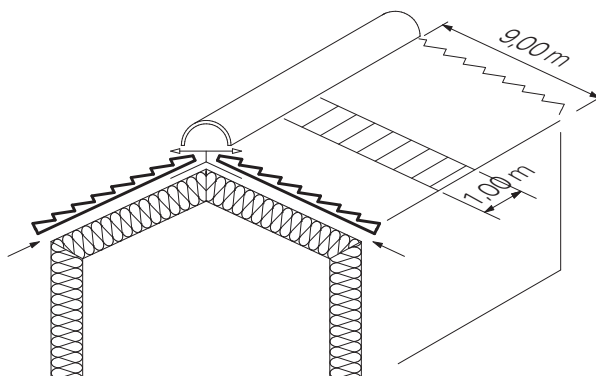
Schéma ukazuje zkrácení prken v každé sudé řadě pro možnou odvětrání nároží.

## PRŮŘEZY ODVĚTRÁNÍ U PRVKŮ STŘEŠNÍHO SYSTÉMU Z PORTFOLIA ZNAČKY BMI BRAMAC

Prvek	Oblast použití	Průřez odvětrání cca
Metalroll 	Hřeben a nároží	více jak 150 cm <sup>2</sup> /m
Figaroll 	Hřeben a nároží	více jak 150 cm <sup>2</sup> /m
Figaroll PLUS 	Hřeben a nároží	více jak 150 cm <sup>2</sup> /m
Basicroll 	Hřeben a nároží	více jak 100 cm <sup>2</sup> /m
Větrací pás hřebene 	Hřeben	380 cm <sup>2</sup> /m
Větrací mřížka 	Okapní hrana	Pouze profilace tašek
Větrací mřížka univerzální 	Okapní hrana	200 cm <sup>2</sup> /m
Větrací pás okapní Větrací pás okapní ALU 100 mm 	Okapní hrana	490 cm <sup>2</sup> /m
Větrací pás okapní Větrací pás okapní ALU 80 mm 	Okapní hrana	390 cm <sup>2</sup> /m
Větrací vsuvka 	Přesahy pásů doplňkové hydroizolační vrstvy	60 cm <sup>2</sup> /ks

**Příklad výpočtu** odvětrání vzduchové vrstvy mezi střešní fólií a krytinou.

Délka krokve 9 m, kontratě 40/60 mm, vzdálenost krokví 90 cm, model Classic Protector PLUS:



### Okapní hrana:

Požadavek - min. 2‰ příslušné plochy střechy, min. 200 cm<sup>2</sup>/m.

Na 1,00 m okapní hrany připadá střešní plocha  $1 \times 9 = 9 \text{ m}^2$ , tj.  $100 \times 900 = 90.000 \text{ cm}^2$ . 2‰ ze střešní plochy  $90.000 \text{ cm}^2$  je  $(90.000 : 1000) \times 2 = 180 \text{ cm}^2$ .

Protože v okapní hraně bude osazen větrací pás okapní, který redukuje čistý větrací průřez o 50 % tj. na polovinu, musí být plocha větracího průřezu dvojnásobná, tj.  $180 \times 2 = 360 \text{ cm}^2$ . Tomu odpovídá výška nasávacího otvoru 3,6 cm. Protože budou osazeny kontratě 40/60 mm, požadavek je splněn.

### Střešní plocha:

Požadavek - doporučená výška vzduchové vrstvy  $\geq 40 \text{ mm}$ .

Výška vzduchové vrstvy v ploše závisí na délce krokví - na každý 1 m délky nad 10 m se zvětšuje o 10%.

Protože délka krokve je 9 m a budou osazeny kontratě 40/60 mm, požadavek je splněn.

### Hřeben:

Požadavek - min. 0,5 ‰ příslušné plochy střechy, min. 90 cm<sup>2</sup>/1 m.

Na 1,00 m hřebene připadá střešní plocha  $1 \times 9 \times 2 = 18 \text{ m}^2$ , tj.  $100 \times 1.800 = 180.000 \text{ cm}^2$ .

0,5 ‰ ze střešní plochy  $(180.000 : 1.000) \times 0,5 = 90 \text{ cm}^2$ .

Protože v hřebeni bude osazen Metalroll a v každém mezikrokevním poli bude osazena odvětrávací taška.

Potom plocha větracího průřezu na 1 m hřebene bude  $150 \text{ cm}^2 + 2 \times (50/90 \times 100) \text{ cm}^2 = 150 \text{ cm}^2 + 2 \times 55,6 \text{ cm}^2 = 150 \text{ cm}^2 + 111 \text{ cm}^2 = 261 \text{ cm}^2$ , požadavek je splněn.

# Doplňková hydroizolační vrstva

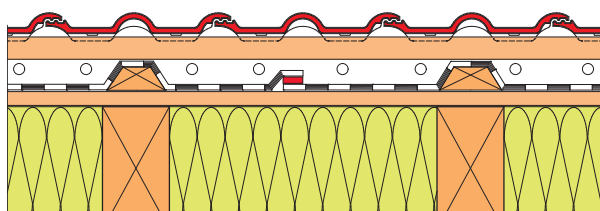
## Střešní fólie

Protože každá skládaná krytina za určitých podmínek, které se při užívání stavby mohou vyskytnout, není absolutně těsná zejména vůči polétavému sněhu a větrem hnanému dešti, je při použití skládané krytiny ve většině případů nezbytnou součástí skladby střešního pláště doplňková hydroizolační vrstva (DHV) - střešní fólie. Způsob provedení doplňkové hydroizolační vrstvy závisí na sklonu střechy, počtu zvýšených požadavků, kterým je střecha vystavena a v neposlední řadě na typu (modelu) skládané krytiny. Čím více zvýšených požadavků působí na střechu, tím těsnější proti možnému průniku vody musí být provedení DHV.

Provedení DHV lze rozdělit do 6 tříd těsnosti. Nejvíce odolná proti možnému průniku vody je třída těsnosti 1, naopak nejméně odolná je třída těsnosti 6.

### TŘÍDY TĚSNOSTI DHV:

#### Třída 1 (vodotěsné podstřeší)

**Materiál:**

- Fólie syntetická těžká nebo těžký asfaltový pás typu S.

**Podklad:**

- Celoplošné bednění.

**Průběh DHV:**

- Přes kontratě, bez přerušení v ploše.

**Spoje:**

- Vododorvné i svislé spoje jsou homogenní vytvořené svařením nebo slepením.

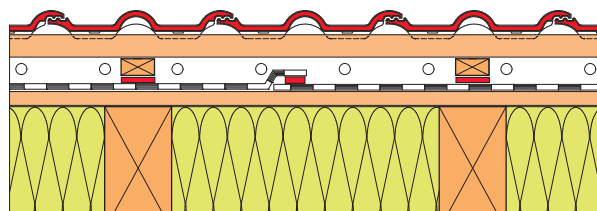
**Perforace v místě kontratě:**

- Utěsněné.

**Prostupy:**

- Těsné proti vodě.

#### Třída 3

**Materiál:**

- Fólie lehkého typu.

**Podklad:**

- Celoplošné bednění nebo rozměrově a tvarově stálá tepelná izolace.

**Průběh DHV:**

- Pod kontratěmi.

**Spoje:**

- Vododorvné i svislé spoje jsou slepené.

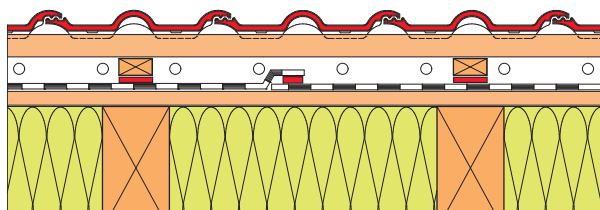
**Perforace v místě kontratě:**

- Utěsněné.

**Prostupy:**

- Těsné proti volně stékající vodě.

#### Třída 2

**Materiál:**

- Fólie syntetická těžká, těžký asfaltový pás typu S nebo fólie lehkého typu.

**Podklad:**

- Celoplošné bednění.

**Průběh DHV:**

- Pod kontratěmi.

**Spoje:**

- Vododorvné i svislé spoje jsou homogenní vytvořené svařením nebo slepením.

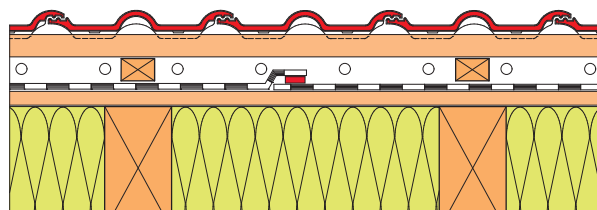
**Perforace v místě kontratě:**

- Utěsněné.

**Prostupy:**

- Těsné proti volně stékající vodě.

#### Třída 4

**Materiál:**

- Fólie lehkého typu.

**Podklad:**

- Celoplošné bednění nebo rozměrově a tvarově stálá tepelná izolace.

**Průběh DHV:**

- Pod kontratěmi.

**Spoje:**

- Vododorvné i svislé spoje jsou slepené.

**Perforace v místě kontratě:**

- Bez utěsnění.

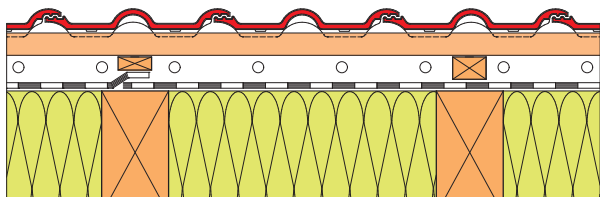
**Prostupy:**

- Těsné proti volně stékající vodě.

# Doplňková hydroizolační vrstva

## Střešní fólie

### Třída 5



#### Materiál:

- Fólie lehkého typu.

#### Podklad:

- Rozměrově a tvarově stálá tepelná izolace.

#### Průběh DHV:

- Pod kontratěmi.

#### Spoje:

- Vodorovné i svislé jsou tvořeny přesahem bez utěsnění. Svislé spoje situované výhradně pod kontratěmi.

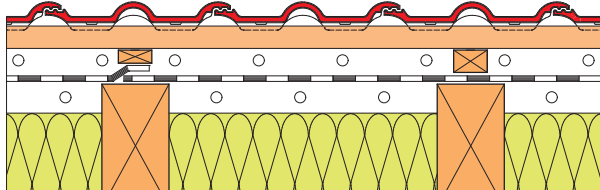
#### Perforace v místě kontratě:

- Bez utěsnění.

#### Prostupy:

- Těsné proti volně stékající vodě.

### Třída 6



#### Materiál:

- Fólie lehkého typu.

#### Podklad:

- DHV nad vzduchovou vrstvou.

#### Průběh DHV:

- Pod kontratěmi.

#### Spoje:

- Vodorovné i svislé jsou tvořeny přesahem bez utěsnění. Svislé spoje situované výhradně pod kontratěmi.

#### Perforace v místě kontratě:

- Bez utěsnění.

#### Prostupy:

- Těsné proti volně stékající vodě.

#### Poznámka:

Více informací je uvedeno v Pravidlech pro navrhování a provádění střeš vydaných v roce 2014 Cechem klempířů, pokrývačů a tesařů České republiky.

### ZVÝŠENÉ POŽADAVKY:

Zvýšené požadavky, které působí na střechu, lze rozdělit do dvou skupin. První skupinu tvoří zvýšené požadavky, které vyplývají z místních podmínek daných lokalitou, kde se objekt nachází. Jsou dány klimatickými podmínkami popřípadě zvláštními místními předpisy a nařízeními a nelze je ovlivnit. Druhou skupinu tvoří zvýšené požadavky dané užíváním podkroví a konstrukční náročností střechy a lze je ovlivnit.

Čím více zvýšených požadavků působí na střechu z titulu místních podmínek, tím jednodušší by měla být konstrukční náročnost střechy.

### TABULKA - PŘÍKLADY ZVÝŠENÝCH POŽADAVKŮ

Užívání podkroví	Konstrukční náročnost střechy
<ul style="list-style-type: none"> <li>• k obytným účelům, kanceláře apod.*</li> </ul>	<ul style="list-style-type: none"> <li>• nedodržení bezpečného sklonu</li> <li>• délka krokví nad 10 m</li> <li>• členitost (úžlabí, vikýře, změna sklonu střešních rovin, střešní okna, mansardy, prostupy, atd.)</li> <li>• zvláštní tvary střechy (věže, zaoblení střešních ploch)</li> </ul>
Klimatické poměry	Zvláštní místní předpisy a nařízení
<ul style="list-style-type: none"> <li>• nechráněná poloha</li> <li>• vyšší nadmořská výška</li> <li>• exponovaná lokalita</li> <li>• zvýšené zatížení sněhem</li> <li>• zvýšené zatížení větrem</li> </ul>	<ul style="list-style-type: none"> <li>• místní stavební předpisy</li> <li>• nařízení památkové péče</li> <li>• nařízení dotčených orgánů státní správy</li> </ul>

\* počítá se jako dva zvýšené požadavky

### Příklad - stanovení třídy těsnosti DHV:

Sedlová střecha rodinného domu se sklonem 40°, která v místě vstupu do objektu po celé délce okapní hrany přechází do sklonu 24°. Ve střeše jsou navrženy 4 sedlové vikýře, délka krokve 7,5 m. Podkroví bude využíváno pro účely bydlení. Objekt se nachází ve II. větrové oblasti a v III. sněhové oblasti a je situován v nechráněné poloze na okraji vesnice. Navržena střešní krytina z portfolia značky BMI BRAMAC, model Classic Protector PLUS s bezpečným sklonem 22°.

#### 1/ Stanovení počtu zvýšených požadavků:

obytné podkroví	2
členitá střecha	1
nechráněná poloha	1
Součet:	4

Na střechu působí čtyři zvýšené požadavky.

#### 2/ Stanovení třídy těsnosti doplňkové hydroizolační vrstvy:

Z tabulky uvedené na následující straně č. 77 je patrné, že sklon střechy je 40° a pro model Classic Protector PLUS je větší jak bezpečný sklon. Tabulka končí třemi zvýšenými požadavky a pro sklon střechy větší jak bezpečný, odpovídá třídě těsnosti 4. Na střechu však působí ne tři, ale čtyři zvýšené požadavky. Proto se zvolí třída s větší těsností proti možnému průniku vody, tj. třída těsnosti 3.

#### 3/ Návrh střešní skladby pod krytinou:

V případě třídy těsnosti 3, střešní fólie (doplňková hydroizolační vrstva) bude položena na celoplošné bednění, vodorovné i svislé spoje slepené, perforace v místě kontratě utěsněné např. těsnicí páskou pod kontratě. Bude zvolena střešní difuzní fólie UNI 2S Resistant se dvěma integrovanými samolepicími pásky na lícové a rubové straně.

#### Poznámka:

Kromě stanovení třídy těsnosti DHV podle sklonu střechy, počtu zvýšených požadavků a zvoleného modelu krytiny, je při návrhu střechy nezbytné věnovat i zvýšenou pozornost zajištění větrání šikmé střechy. To platí zejména v případě třídy těsnosti 1 (vodotěsné podstřešní), protože DHV se provádí v celé ploše bez přerušení (bez možnosti přerušení v hřebeni) a ve většině případů jsou materiály DHV pro třídu těsnosti 1 nedifuzní.

# Doplňková hydroizolační vrstva

## Střešní fólie

**TABULKA STANOVENÍ TŘÍDY TĚSNOSTI DHV PODLE SKLONU STŘECHY, POČTU ZVÝŠENÝCH POŽADAVKŮ A MODELU KRYTINY Z PORTFOLIA ZNAČKY BMI BRAMAC**

	BSS 16°	BSS 22°	BSS 25°	BSS 30°	ZVÝŠENÉ POŽADAVKY NA STŘECHU			
	Rubín 13 Rubín 9 Smaragd	Classic, Classic Protector PLUS, Classic AERLOX ULTRA, Classic STAR, Moravská taška Protector Plus, Montero MAX MAX 7° Římská Granát 13	Tegalit Protector PLUS, Tegalit STAR, Reviva Granát 11 Turmalin	Opál	Např.: obytné podkrovní, nechráněná poloha, členitá střecha, vyšší nadmořská výška, dlouhé krokve, apod. Poznámka - využití podkrovní k účelům bydlení se počítá jako dva zvýšené požadavky. V případě vyššího počtu zvýšených požadavků než je uvedeno v tabulce nebo při zvláštních místních požadavcích, je třeba vždy volit třídu s větší těsností proti možnému průniku vody.			
SKLON STŘECHY					ŽÁDNÝ ZVÝŠENÝ POŽADAVEK	JEDEN ZVÝŠENÝ POŽADAVEK	DVA ZVÝŠENÉ POŽADAVKY	TŘI ZVÝŠENÉ POŽADAVKY A VÍCE
	≥ 16°	≥ 22°	≥ 25°	≥ 30°	<b>Třída těsnosti 6</b> Volně provedená DHV, spoje překrytím, průběh pod kontralatěmi (pouze tříplášťová střecha).  • PRO Resistant • PRO PLUS Resistant 140 • ECOTEC 140 • VEL	<b>Třída těsnosti 5</b> DHV na bednění a tvarově stálé tepelné izolaci nebo na bednění, spoje překrytím, průběh pod kontralatěmi. *  • PRO Resistant • PRO PLUS Resistant 140 • ECOTEC 140	<b>Třída těsnosti 4</b> DHV na bednění nebo na tepelné izolaci (tepelná izolace je osazena před pokládkou DHV), svíslé i vodorovné spoje slepené, průběh pod kontralatěmi. *	
	≥ 14°	≥ 18°	≥ 21°	≥ 26°	<b>Třída těsnosti 4</b> DHV na bednění nebo na tepelné izolaci (tepelná izolace je osazena před pokládkou DHV), svíslé i vodorovné spoje slepené, průběh pod kontralatěmi. *  • UNI 2S Resistant • Maximum +2S • TOP RU Resistant • Comfort Seal Resistant 255** • Premium WU	<b>Třída těsnosti 3</b> DHV na bednění nebo na tepelné izolaci (tepelná izolace je osazena před pokládkou DHV), svíslé i vodorovné spoje slepené, průběh pod kontralatěmi. *  • UNI 2S Resistant • Maximum +2S • TOP RU Resistant • Comfort Seal Resistant 255** • Premium WU	<b>Třída těsnosti 3</b> DHV na bednění, svíslé i vodorovné spoje slepené, utěsněné kontralatě těsnicí páskou nebo těsnicí pěnou, průběh pod kontralatěmi, spodní pás v místě přesahu přibitý. *  • UNI 2S Resistant • Maximum +2S • TOP RU Resistant • Comfort Seal Resistant 255** • Premium WU	<b>Třída těsnosti 3</b> DHV na bednění, svíslé i vodorovné spoje slepené, utěsněné kontralatě těsnicí páskou nebo těsnicí pěnou, průběh pod kontralatěmi, spodní pás v místě přesahu přibitý. *  • UNI 2S Resistant • Maximum +2S • TOP RU Resistant • Comfort Seal Resistant 255** • Premium WU
	≥ 12°	≥ 12°	≥ 15°	≥ 25°	<b>Třída těsnosti 3</b> DHV na bednění, svíslé i vodorovné spoje slepené, utěsněné kontralatě těsnicí páskou nebo těsnicí pěnou, průběh pod kontralatěmi, spodní pás v místě přesahu přibitý. *  • UNI 2S Resistant • Maximum +2S • TOP RU Resistant • Comfort Seal Resistant 255** • Premium WU	<b>Třída těsnosti 3</b> DHV na bednění, svíslé i vodorovné spoje slepené, utěsněné kontralatě těsnicí páskou nebo těsnicí pěnou, průběh pod kontralatěmi, spodní pás v místě přesahu přibitý. *  • UNI 2S Resistant • Maximum +2S • TOP RU Resistant • Comfort Seal Resistant 255** • Premium WU	<b>Třída těsnosti 3</b> DHV na bednění, svíslé i vodorovné spoje slepené, utěsněné kontralatě těsnicí páskou nebo těsnicí pěnou, průběh pod kontralatěmi, spodní pás v místě přesahu přibitý. *  • UNI 2S Resistant • Maximum +2S • TOP RU Resistant • Comfort Seal Resistant 255** • Premium WU	<b>Třída těsnosti 2</b> DHV na bednění, vodorovné i svíslé spoje homogenně slepené, utěsněné kontralatě, průběh pod kontralatěmi, spodní pás v místě přesahu přibitý.  • TOP RU Resistant • Premium WU
	≥ 12°	≥ 12°	≥ 15°	≥ 25°	<b>Třída těsnosti 2</b> DHV na bednění, vodorovné i svíslé spoje homogenně slepené, utěsněné kontralatě, průběh pod kontralatěmi, spodní pás v místě přesahu přibitý.  • TOP RU Resistant • Premium WU	<b>Třída těsnosti 2</b> DHV na bednění, vodorovné i svíslé spoje homogenně slepené, utěsněné kontralatě, průběh pod kontralatěmi, spodní pás v místě přesahu přibitý.  • TOP RU Resistant • Premium WU	<b>Třída těsnosti 2</b> DHV na bednění, vodorovné i svíslé spoje homogenně slepené, utěsněné kontralatě, průběh pod kontralatěmi, spodní pás v místě přesahu přibitý.  • TOP RU Resistant • Premium WU	<b>Třída těsnosti 1</b> DHV na bednění, průběh přes kontralatě, spodní pás v místě přesahu přibitý a spoje utěsněné vodotěsně. DHV bez přerušení.  • Premium WU
Min. sklon	≥ 12°	≥ 12°	≥ 15°	≥ 25°				
7 - 12° Střešní systém Bramac 7° (dle pravidel pro montáž střešního systému Bramac 7° - betonová taška MAX 7° + TOP RU nebo Premium WU)								

**BSS** - bezpečný střešní sklon, **DHV** - doplňková hydroizolační vrstva

### Poznámka:

- \*) V případě tuhého podkladu doporučujeme použít těsnicí pěnu nebo těsnicí pásku pod kontralatě VŽDY a to bez ohledu na sklon střechy.  
Utěsnění lze provést pomocí těsnicí pěny nebo těsnicí pásky pod kontralatě nebo pomocí pásky Sealroll.  
Spoje slepené lze vytvořit pomocí oboustanné lepicí těsnicí pásky pod kontralatě, lepicím tmelem nebo integrovanými samolepicími proužky.  
Vytvoření homogenního spoje umožňuje fólie TOP RU Resistant v kombinaci s lepicím tmelem pro svíslé spoje.
- \*\*) Comfort Seal Resistant 255 lze použít při střešním sklonu ≥ 15° bez doplňkového opatření v podobě těsnění pod kontralatě.  
Pokud je však sklon nižší než BSS pro daný model střešní krytiny, je zapotřebí celoplošné střešní bednění.

Pozn.: Vzhledem k vývoji v oblasti střešních fólií doporučujeme sledovat aktuální stav na [www.bramac.cz](http://www.bramac.cz)

# Doplňková hydroizolační vrstva

## Střešní fólie

### Bednění

Je-li pod DHV dvouplášťových střešních bednění, na němž je provedena vlastní DHV z difuzní fólie např. difuzní fólie UNI 2S Resistant, klade toto bednění odpor pro difuzi vodních par, což je třeba při návrhu DHV vzít v úvahu (např. vytvořit spáry mezi prkny či volba materiálu pro bednění s menším difuzním odporem).

### Nevětrané vzduchové dutiny

Nevětrané vzduchové dutiny mezi tepelnou izolací a DHV u dvouplášťových střešních bednění jsou nežádoucí, neboť zvyšují difuzní odpor vrstev nad tepelnou izolací. Každé 2 cm nevětrané vzduchové dutiny zvyšují ekvivalentní difuzní tloušťku  $S_d$  střešní fólie o 0,02 m.

### Působení UV záření

Působením UV záření může dojít k degradaci střešní fólie (DHV). Proto je nutné fólii po položení ihned zakrýt krytinou nebo prodlevu zakrýt krytinou minimalizovat. Fólii je nutné zakrýt krytinou do 4 týdnů resp. 6 týdnů podle typu fólie - viz. tabulka str. 79.

I po zakrytí fólie krytinou může časem dojít k jejímu zničení vlivem UV záření, jímž je fólie exponována zespoda do jejího zakrytí tepelnou izolací, např. osvětlením přes štítová, střešní, vikýřová či výstupní okna nebo i odrazem slunečního světla od okolních konstrukcí. Proto je nutné neprodleně do dokončení skladby střešní konstrukce střešní fólii zakrýt jakýmkoli vhodným materiálem nebo zakrýt výplně otvorů. Výše uvedené opatření je rovněž nezbytné provést zejména u nezateplených půd, pokud fólie neleží na bednění a v půdním prostoru se nachází prosvětlovací otvory.

### Zatížení srážkovou vodou

Střešní fólie je doplňková hydroizolační vrstva. V žádném případě není dimenzována na normální zátěž srážkovou vodou a ve většině případů nemůže plnit funkci provizorního zakrytí. V případě prodlevy před montáží krytiny by střešní fólie měla být překryta např. zakrývací plachtou apod. (Při požadavku řešit provizorní zakrytí krátkodobě pomocí střešní fólie se doporučuje použití materiálů vhodných pro třídu těsnosti 2 nebo třídu těsnosti 1 a to s ohledem na možnou destrukci z titulu působením UV záření. Otvory do střešní konstrukce je do doby vlastního zakrytí krytinou třeba zajistit).

### Prostředky chemické ochrany dřeva - impregnace

V případě použití prostředků pro chemickou ochranu dřeva, se musí dřevěné prvky (střešní latě, kontralatě, bednění apod.) impregnovat tak, aby se zabránilo splachu nebo vylouhování impregnace na DHV - střešní fólii. Většina prostředků chemické ochrany dřeva obsahuje tenzidy (smáčedla), které odebírají kapalinám povrchové napětí, aby se impregnace dostala do co nejhlubších struktur dřeva. Pokud se střešní fólie dostane do kontaktu s chemickou impregnací, odebere impregnace kapkám vody jejich povrchové napětí. Tím ztratí kapka svoji soudržnost a může dojít až k průniku vody přes mikropóry v difuzní fólii.

### Utěsnění perforací v místě kontralatí

Přestože utěsnění perforací v místě kontralatí se požaduje u třídy těsnosti 3 a nižší, doporučuje se použít těsnicí pásky pod kontralatě, těsnicí pěny pod kontralatě apod. i u třídy těsnosti 4 a třídy těsnosti 5. U třídy těsnosti 5 se tepelná izolace nejčastěji vkládá mezi krokve

střešní fólie a proto hrozí vyboulení tepelné izolace směrem do exteriéru a následné zatečení do konstrukce střešiny v místě kontralatí. Bez ohledu na třídu těsnosti doporučujeme utěsnit perforace v místě kontralatí podél úžlabí v pásmu širokém cca 2 m.

### Přesahy fólie

Vzájemné přesahy pásů střešní fólie se ve většině případů řídí sklonem střešní plochy - viz. tabulka.

### VZÁJEMNÉ PŘESAHY PÁSŮ FÓLIE PODLE SKLONU STŘEŠNÍ PLOCHY:

Sklon střešní plochy	Vzájemný přesah v cm
nad 30°	10
od 25° do 30° včetně	15
méně než 25° včetně	20

U střešních fólií se dvěma integrovanými samolepicími proužky (na rubové a lícové straně) je konstantní přesah vyznačen na lícové straně fólie. Tento přesah je nutné dodržet bez ohledu na sklon střešní plochy. V opačném případě, by byla snížena nepropustnost slepeného spoje proti vodě, protože protilehlé samolepicí proužky by neležely proti sobě a výrazně by pak byla snížena slepená plocha spoje.

### Přípevnění pásů fólie

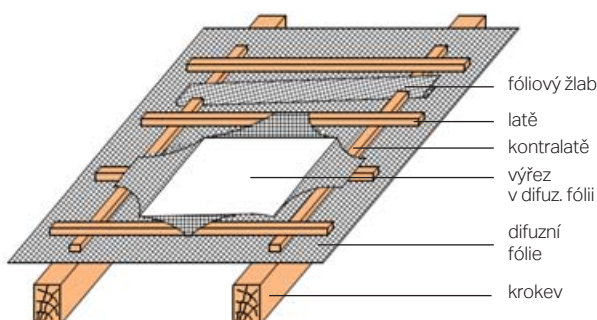
Střešní fólie se připevňuje ke spodní konstrukci hřebíky, jimiž jsou zároveň připevněny kontralatě. Tento spoj není vodotěsný, proto může zejména při delších deštích, není-li položena krytina, provlhnout spodní dřevěná konstrukce. Dočasné působení vlhkosti neovlivňuje životnost ani funkci dřevěných konstrukcí. Vyžaduje-li se vodotěsnost tohoto spoje, vkládá se mezi fólii a kontralatě těsnicí páska, těsnicí pěna apod. Připevňování fólie sponami je přípustné pouze pod kontralatěmi nebo k bednění v oblasti délkového překrytí pásů fólie, viditelné spony jsou nepřipustné.

### Průběžný pás v úžlabí

V oblasti úžlabí se doporučuje rovnoběžně s osou úžlabí osadit na každé straně úžlabí kontralatě a mezi tyto kontralatě položit souvislý pás fólie od okapu k hřebeni bez přerušení. Navazující pásy fólie z levé a pravé střešní plochy pak připevnit na horní plochu výše uvedených rovnoběžných kontralatí.

### Fóliový žlab nad prostupy

Nad prostupy střešní fólie je nutné umístit fóliový žlab, který odvede případnou stékající vodu po střešní fólii do sousedního mezikrokevního pole. V případě, že je střešní fólie položena na celoplošné bednění, je možné fóliový žlab nahradit v rovině kontralatí tzv. odháňkou, která je utěsněna pomocí těsnicí pásky pod kontralatě, těsnicí pěny pod kontralatě apod.



# Doplňková hydroizolační vrstva

## Střešní fólie

TABULKA - POUŽITÍ FÓLIÍ STŘEŠNÍHO SYSTÉMU BMI BRAMAC

	PRO Resistant	PRO PLUS Resistant 140	UNI 2S Resistant	TOP RU Resistant	Maximum + 2S	ECOTEC 140	VEL	Comfort Seal Resistant 255	BRAMAC Premium WU
Dvouplášťová střecha	Ano	Ano	Ano	Ano	Ano	Ano	Ne	Ano	Ano
Tříplášťová střecha	Ano	Ano	Ano	Ano	Ano	Ano	Ano	Ano	Ano
Pokládka přes krokve	Ano	Ano	Ano	Ano	Ano	Ano	Ano	Ano	Ano
Pokládka na rozměrově a tvarově stálou tepelnou izolaci	Ano	Ano	Ano	Ano	Ano	Ano	Ne	Ano	Ano
Pokládka na bednění	Ne	Ano	Ano	Ano	Ano	Ano	Ne	Ano	Ano
Maximální třída těsnosti*	5	5	3	2	3	4	6	4	1
Zakrytí krytinou nejpozději do	4 týdnů	4 týdnů	4 týdnů	6 týdnů	6 týdnů	4 týdnů	4 týdnů	8 týdnů	6 týdnů
Teplotní odolnost	- 40°C až 80°C								- 40°C až 100°C

**Poznámka:**

Střešní fólie lze použít pro vyšší třídu těsnosti (méně odolná třída těsnosti proti průniku vody).

Vzhledem k neustálému vývoji v oblasti střešních fólií doporučujeme sledovat aktuální stav na [www.bramac.cz](http://www.bramac.cz)



# Doporučená ochrana proti sesuvu sněhu

## Protisněhové háky, protisněhové tašky s hákem, sněholamy

### PROTISNĚHOVÉ HÁKY A PROTISNĚHOVÉ TAŠKY S HÁKEM

Slouží zejména k ochraně vlastní krytiny před následky sesuvu zmrzlého sněhu a ledu, avšak nezabrání sesuvu nekompaktní sněhové pokrývky. Umísťují se od 2. řady od okapní hrany dle doporučeného schématu pro příslušný model tašky. V případě protisněhových tašek s hákem se háky umísťují od 2. řady od okapní hrany a protisněhové tašky (s výřezem) se umísťují nad protisněhový hák od 3. řady od okapní hrany.

Potřebné množství protisněhových háků závisí na sklonu střechy a zatížení sněhem (viz. Mapa sněhových oblastí na území ČR). V místech vyššího rizika poškození vlivem sesuvu sněhu (např. úžlabí, prostupy, apod.) doporučujeme zvýšit počet protisněhových háků. V oblastech s vyšším výskytem sněhu lze snížit riziko poškození řezaných tašek v úžlabí podpěžením krytiny dvousložkovou pěnou. Únosnost protisněhového háku je 0,7 kN.

### SNĚHOLAMY

Společnost BMI střešní a hydroizolační systémy s.r.o. nabízí 3 varianty:

- mřížový sněholam
- držák trubkového sněholamu
- držák kulatiny

Sněholam brání sesuvu sněhu přes okap na komunikace, či na níže ležící stavební konstrukce. Zde je nutná kombinace s protisněhovými háky, neboť sněholam nezabrání sesuvu masy zmrzlého, již kompaktního sněhu a stává se sám o sobě sněhem ohroženou konstrukcí, jako každý jiný vstup střechou.

Správná protisněhová ochrana zabraňuje škodám na střeše v důsledku samovolného sesouvání vrstvy zmrzlého sněhu (ledu) a chrání před sesuvem sněhu ze střechy. Protisněhová ochrana má optimální účinek, je-li rovnoměrně rozložena po celkové ploše střechy. Sněholamy se montují místo průběžné řady protisněhových háků do 2. řady nad okapovou hranu. Toto řešení se uplatňuje především tam, kde je předepsána ochrana proti sesuvu sněhu a ledu, např. nad vchodem, veřejnými komunikacemi, viz. Vyhláška č. 268/2009 Sb. o technických požadavcích na stavby. Sněholamy je vhodné umísťovat i přímo pod vyústění odvětrávání sanitárních rozvodů nad střechu, neboť odkapávající kondenzát z krytů větracích nástavců namrzá na taškách, čímž vzniká riziko škod na zdraví a majetku při pádu zmrzlého kusu ledu. Únosnost držáku mříže sněholamu UNI je 1,1 kN a únosnost tašky sněholamu kovové je 2,5 kN.

### PROTISNĚHOVÁ OCHRANA PRO BETONOVÉ A KERAMICKÉ STŘEŠNÍ TAŠKY z portfolia značky BMI BRAMAC

	Protisněhový hák	Protisněhová taška s hákem	Taška sněholamu kovová 1/1	Taška sněholamu kovová 1/2	Držák mříže sněholamu	Mříž sněholamu	Svorka mříže sněholamu	Držák trubkového sněholamu	Držák kulatiny	Držák mříže sněholamu UNI	Mříž sněholamu UNI	Svorka mříže sněholamu UNI
Classic STAR	•	•		•	•	•	•	•	•	•	•	•
Classic Protector PLUS	•	•		•	•	•	•	•	•	•	•	•
Classic AERLOX ULTRA	•	•		•	•	•	•	•	•	•	•	•
Classic	•	•		•	•	•	•	•	•	•	•	•
Tegalit STAR	•	•*		•	•	•	•	•	•	•	•	•
Tegalit Protector PLUS	•	•*		•	•	•	•	•	•	•	•	•
Bramac MAX	•			•	•	•	•	•	•			
Bramac MAX 7°	•	•*										
Římská taška	•	•		•	•	•	•	•	•	•	•	•
Montero	•	•		•	•	•	•	•	•	•	•	•
Reviva	•			•	•	•	•	•	•	•	•	•
Moravská Protector PLUS	•	•		•	•	•	•	•	•			
Granát 11	•			•	•	•	•	•	•	•	•	•
Granát 13	•		•		•	•	•	•	•	•	•	•
Topas 13	•		•		•	•	•	•	•	•	•	•
Rubín 9	•		•		•	•	•	•	•	•	•	•
Rubín 13	•		•		•	•	•	•	•	•	•	•
Turmalín	•		•		•	•	•	•	•	•	•	•
Smaragd	•		•		•	•	•	•	•	•	•	•
Opál	•		•		•	•	•	•	•	•	•	•

Pozn.:

\*) Platí do vyprodání zásob.

# Doporučená ochrana proti sesuvu sněhu

## Protisněhové háky

### ROZMÍSTĚNÍ A POČET PROTISNĚHOVÝCH HÁKŮ SE STANOVUJE DLE:

- Zatížení sněhem
- Sklonu střechy

### ROZMÍSTĚNÍ A POČET PROTISNĚHOVÝCH HÁKŮ PRO MODEL BETONOVÝCH A KERAMICKÝCH TAŠEK MIMO MODELŮ BRAMAC MAX A BRAMAC MAX 7°

SNĚHOVÁ OBLAST	I	II	III	IV	V	VI	VII	VIII
$s_k$ (kN/m <sup>2</sup> )	0,7	1	1,5	2	2,5	3	4	> 4 *
Sklon střechy	SCHÉMA POKLÁDÁNÍ							
20°	A	A	B	C	D	E	F	*
25°	A	B	C	D	E	F	G	*
30°	A	B	C	D	E	F	G	*
35°	B	C	D	E	F	G	G	*
40°	B	C	D	E	F	G	G	*
45°	C	D	E	F	G	G	G	*
50°	C	D	E	F	G	G	G	*

\* Charakteristickou hodnotu určí příslušná pobočka Českého hydrometeorologického ústavu

Schéma	A	B	C	D	E	F	G
Počet protisněhových háků / m <sup>2</sup>	1,3	1,4	1,8	2,0	2,8	3,4	od 5,0

### ROZMÍSTĚNÍ A POČET PROTISNĚHOVÝCH HÁKŮ PRO MODEL BRAMAC MAX

SNĚHOVÁ OBLAST	I	II	III	IV	V	VI	VII	VIII
$s_k$ (kN/m <sup>2</sup> )	0,7	1	1,5	2	2,5	3	4	> 4 *
Sklon střechy	SCHÉMA POKLÁDÁNÍ PRO MODEL BRAMAC MAX							
20°	M1	M1	M2	M3	M4	M4	M5	*
25°	M1	M2	M3	M4	M4	M5	M6	*
30°	M1	M2	M3	M4	M4	M5	M6	*
35°	M2	M3	M4	M4	M5	M6	M6	*
40°	M2	M3	M4	M4	M5	M6	M6	*
45°	M3	M4	M4	M5	M6	M6	M6	*
50°	M3	M4	M4	M5	M6	M6	M6	*

\* Charakteristickou hodnotu určí příslušná pobočka Českého hydrometeorologického ústavu

Schéma pokládání pro Bramac MAX	M1	M2	M3	M4	M5	M6
Počet protisněhových háků / m <sup>2</sup>	1,3	1,4	1,8	2,8	3,4	6,0

### ROZMÍSTĚNÍ A POČET PROTISNĚHOVÝCH HÁKŮ PRO MODEL BRAMAC MAX 7°

SNĚHOVÁ OBLAST	I	II	III
$s_k$ (kN/m <sup>2</sup> )	0,7	1	1,5
Sklon střechy	SCHÉMA POKLÁDÁNÍ PRO MODEL BRAMAC MAX 7°		
7°	M1	M1	M2
8°	M1	M1	M2
9°	M1	M2	M3
10°	M1	M2	M3
11°	M2	M3	M4
12°	M2	M3	M4

Schéma pokládání pro Bramac MAX 7°	M1	M2	M3	M4
Počet protisněhových háků / m <sup>2</sup>	1,3	1,4	1,8	2,8

# Doporučená ochrana proti sesuvu sněhu

## Protisněhové háky

### PŘÍKLAD ZJIŠTĚNÍ DOPORUČENÉ OCHRANY POMOCÍ PROTISNĚHOVÝCH HÁKŮ

#### Potřebné informace:

- lokalita stavby Jičín
- model střešních tašek Classic Protector PLUS
- sklon střechy 35°

#### 1. Určení sněhové oblasti z mapy sněhových oblastí na území ČR

- Město Jičín = II. sněhová oblast

#### 2. Určení rozmístění a počtu protisněhových háků

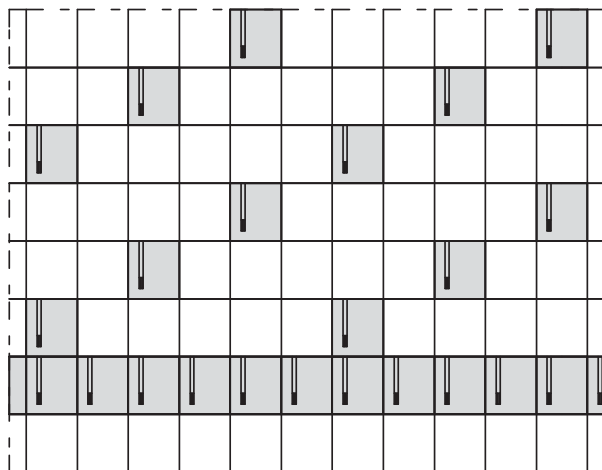
SNĚHOVÁ OBLAST	I	II	III	IV	V	VI	VII	VIII
$s_k$ (kN/m <sup>2</sup> )	0,7	1	1,5	2	2,5	3	4	> 4 *
Sklon střechy	SCHÉMA POKLÁDÁNÍ							
20°	A	A	B	C	D	E	F	*
25°	A	B	C	D	E	F	G	*
30°	A	B	C	D	E	F	G	*
35°	B	C	D	E	F	G	G	*
40°	B	C	D	E	F	G	G	*
45°	C	D	E	F	G	G	G	*
50°	C	D	E	F	G	G	G	*

\* Charakteristickou hodnotu určí příslušná pobočka Českého hydrometeorologického ústavu

Schéma	A	B	C	D	E	F	G
Počet protisněhových háků / m <sup>2</sup>	1,3	1,4	1,8	2,0	2,8	3,4	od 5,0

#### 3. Výsledné doporučené schéma:

„C“ pro model Classic Protector PLUS



Okapní hrana

#### SCHÉMA C

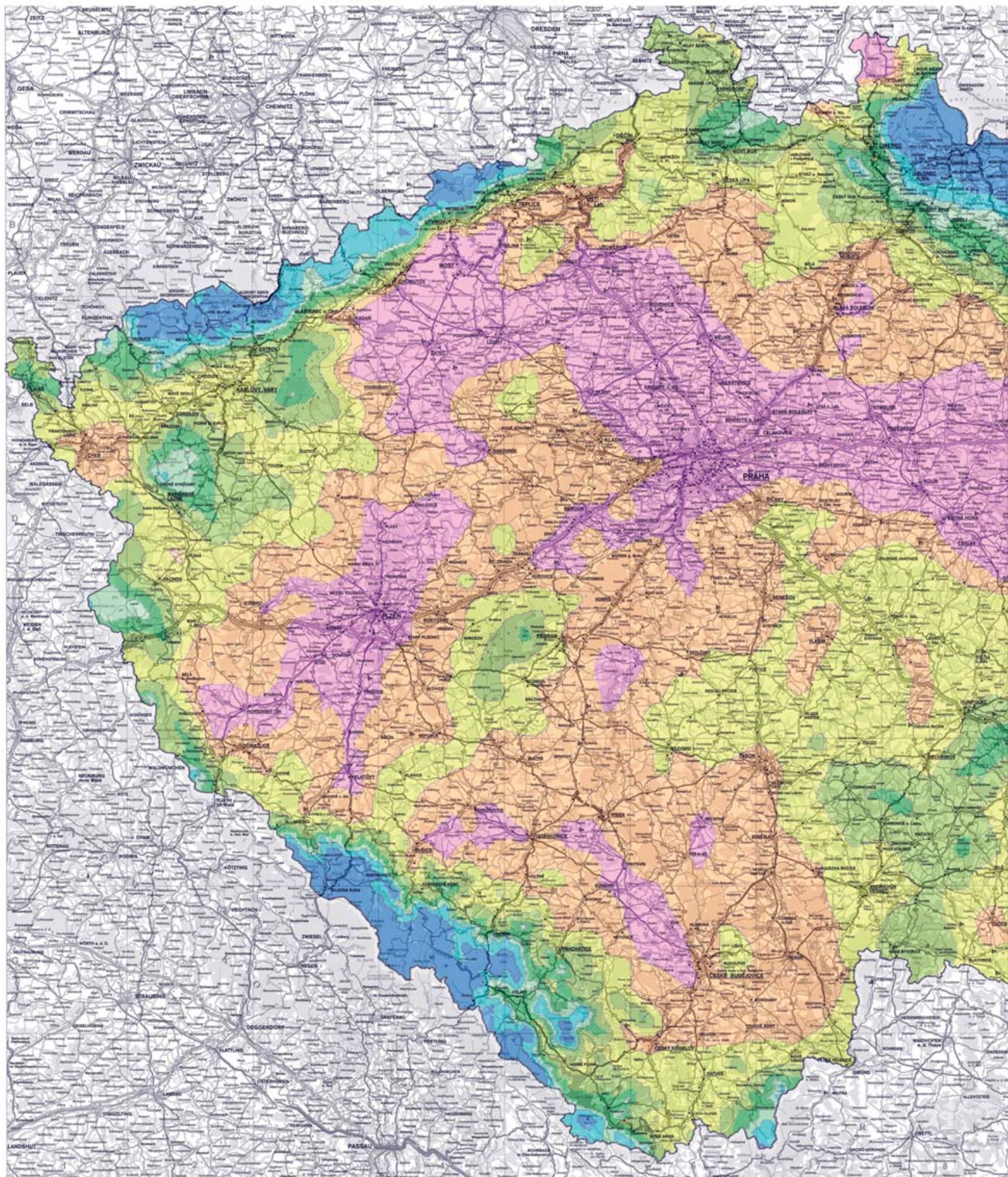
Na každé 6. tašce je protisněhový hák, spotřeba cca 1,8 ks/m<sup>2</sup> a jedna průběžná řada.

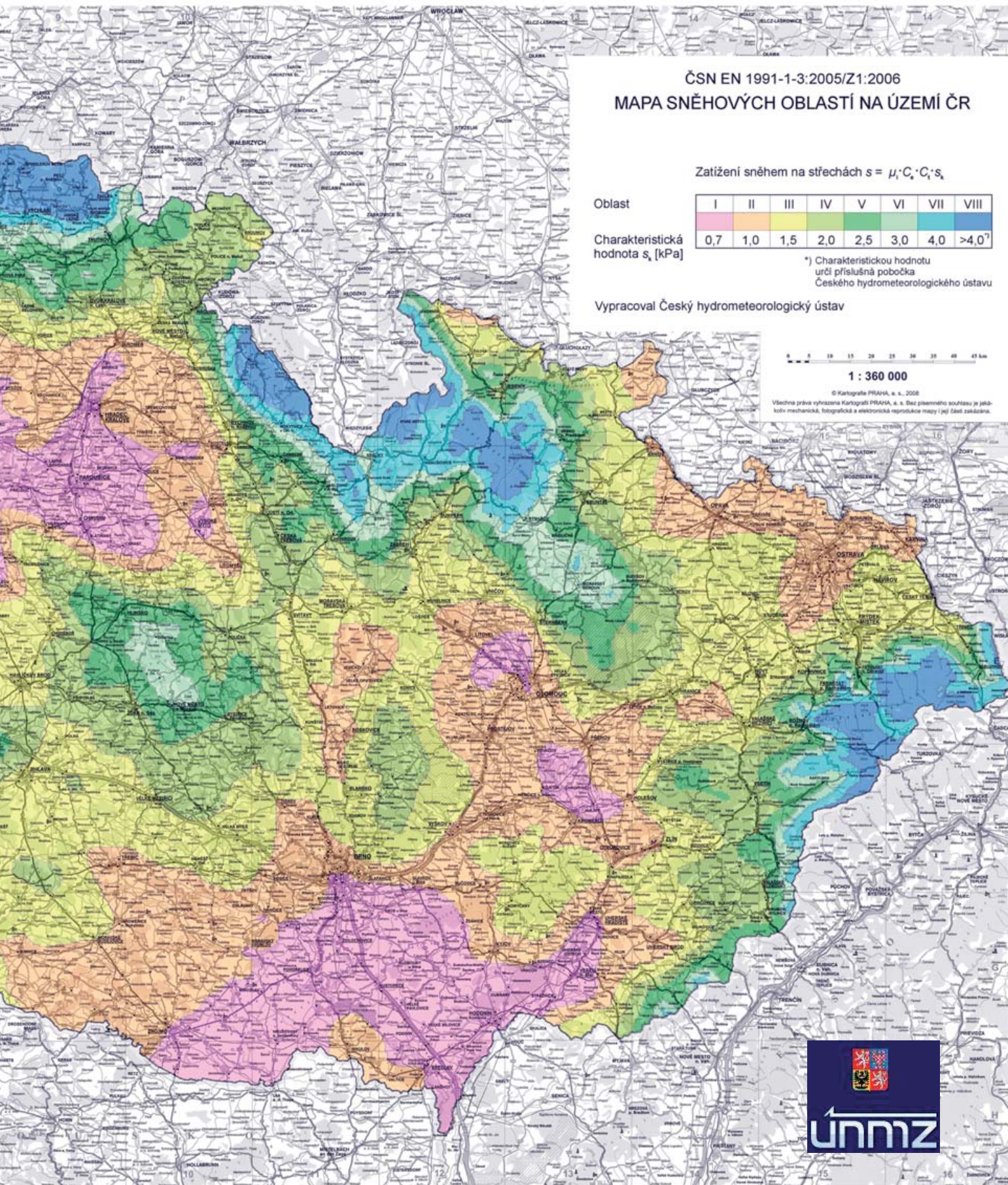
#### Pozn.:

Vzhledem k možné členitosti střeš, tvarů, rozměrů, poloh a místních podmínek, pokyny v těchto technických podkladech v žádném případě nenahrazují konkrétní posouzení každé stavby projektantem či zhotovitelem.

# Doporučená ochrana proti sesuvu sněhu

Mapa sněhových oblastí na území České republiky

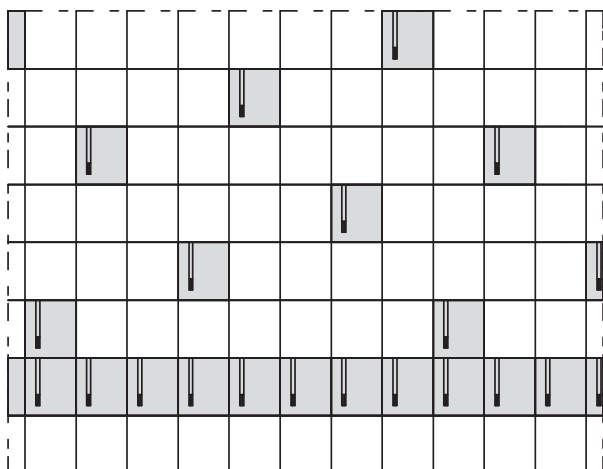




# Doporučená ochrana proti sesuvu sněhu

## Rozmístění protisněhových háků pro modely

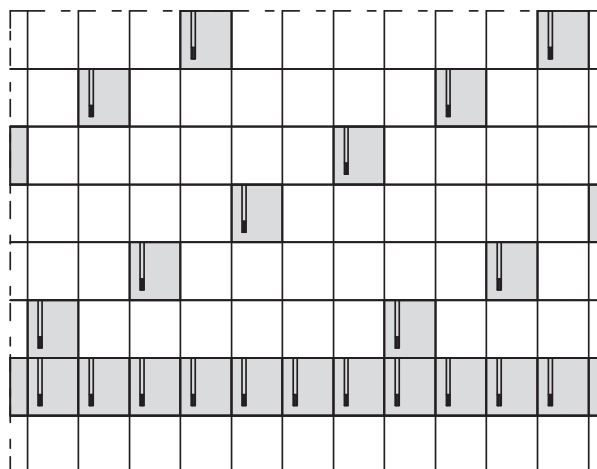
CLASSIC STAR, CLASSIC PROTECTOR PLUS, CLASSIC AERLOX ULTRA, CLASSIC, ŘÍMSKÁ TAŠKA, MONTERO\*, MORAVSKÁ TAŠKA PROTECTOR PLUS



Okapní hrana

### SCHÉMA A

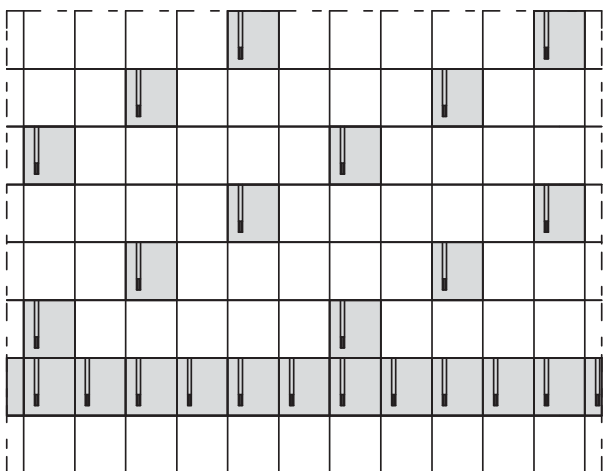
Na každé 8. tašce je protisněhový hák, spotřeba cca 1,3 ks/m<sup>2</sup> a jedna průběžná řada.



Okapní hrana

### SCHÉMA B

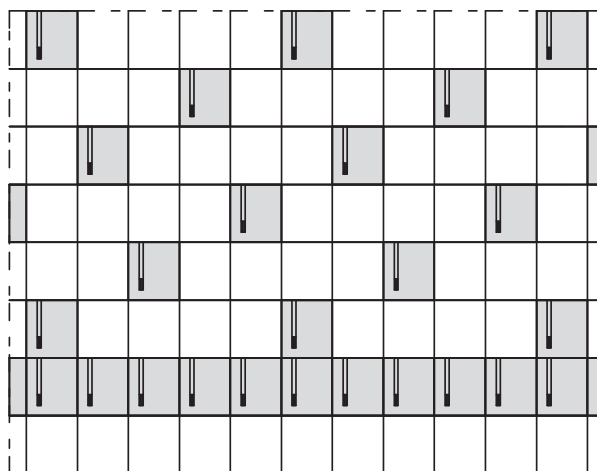
Na každé 7. tašce je protisněhový hák, spotřeba cca 1,4 ks/m<sup>2</sup> a jedna průběžná řada.



Okapní hrana

### SCHÉMA C

Na každé 6. tašce je protisněhový hák, spotřeba cca 1,8 ks/m<sup>2</sup> a jedna průběžná řada.



Okapní hrana

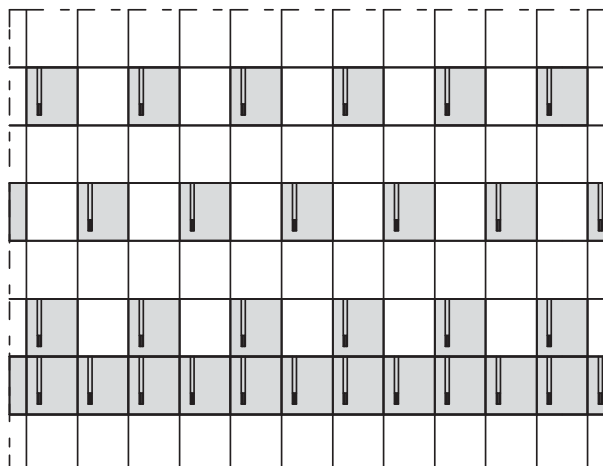
### SCHÉMA D

Na každé 5. tašce je protisněhový hák, spotřeba cca 2 ks/m<sup>2</sup> a jedna průběžná řada.

# Doporučená ochrana proti sesuvu sněhu

## Rozmístění protisněhových háků pro modely

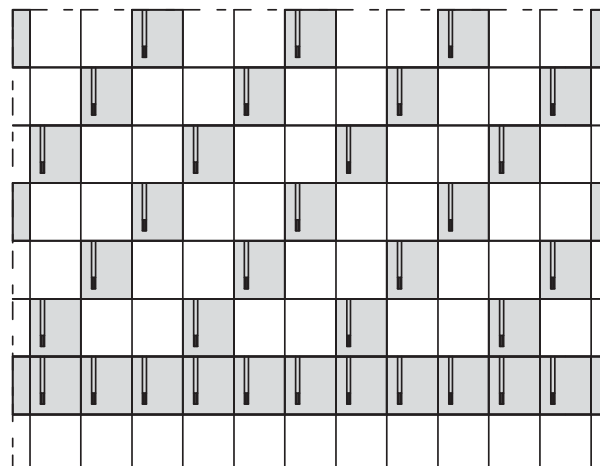
CLASSIC STAR, CLASSIC PROTECTOR PLUS, CLASSIC AERLOX ULTRA, CLASSIC, ŘÍMSKÁ TAŠKA, MONTERO\*, MORAVSKÁ TAŠKA PROTECTOR PLUS



Okapní hrana

### SCHÉMA E

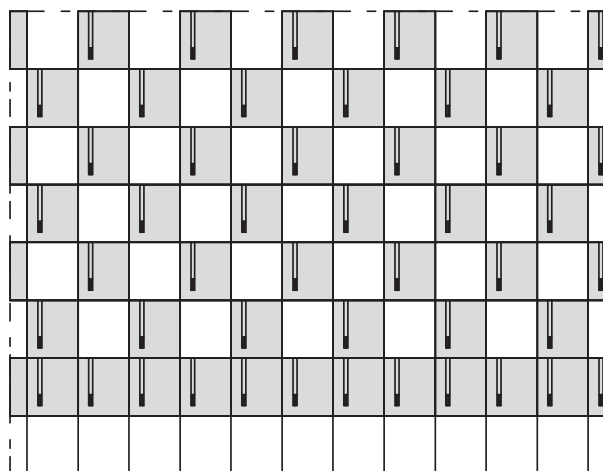
Na každé 2. tašce v každé 2. řadě je protisněhový hák, spotřeba cca 2,8 ks/m<sup>2</sup> a jedna průběžná řada.



Okapní hrana

### SCHÉMA F

Na každé 3. tašce je protisněhový hák, spotřeba cca 3,4 ks/m<sup>2</sup> a jedna průběžná řada.



Okapní hrana

### SCHÉMA G

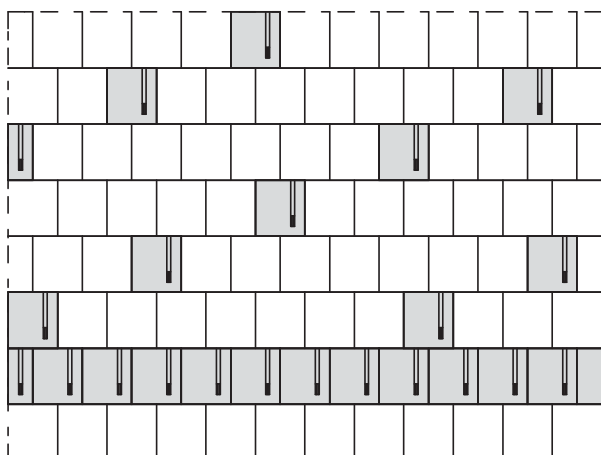
Na každé 2. tašce je protisněhový hák, spotřeba cca 5 ks/m<sup>2</sup> a jedna průběžná řada.

**\* Pozn.:** V případě modelu MONTERO u střeš se sklonem do 22° v běžných případech není potřeba používat protisněhové háky. U střeš se sklonem nad 22° se rozmístění protisněhových háků navrhuje o jednu úroveň nižší než u ostatních 10 formátových betonových tašek.

# Doporučená ochrana proti sesuvu sněhu

## Rozmístění protisněhových háků pro model

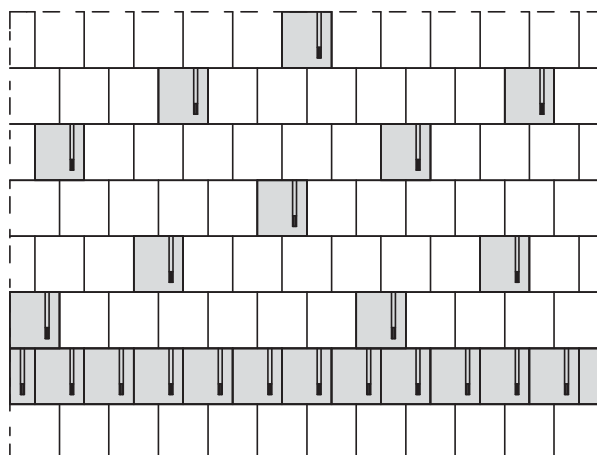
TEGALIT STAR, TEGALIT PROTECTOR PLUS



Okapní hrana

### SCHÉMA A

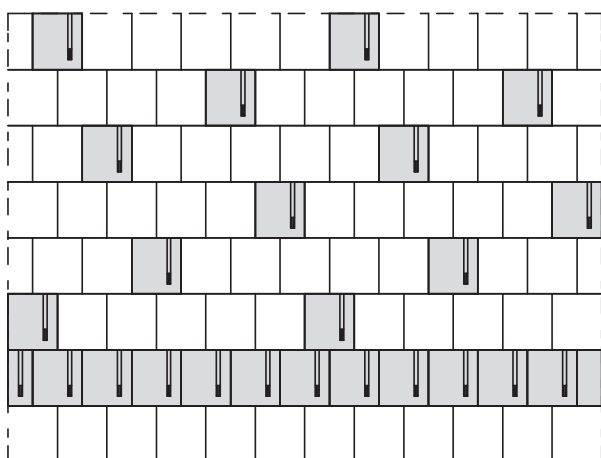
Na každé 8. tašce je protisněhový hák, spotřeba cca 1,3 ks/m<sup>2</sup> a jedna průběžná řada.



Okapní hrana

### SCHÉMA B

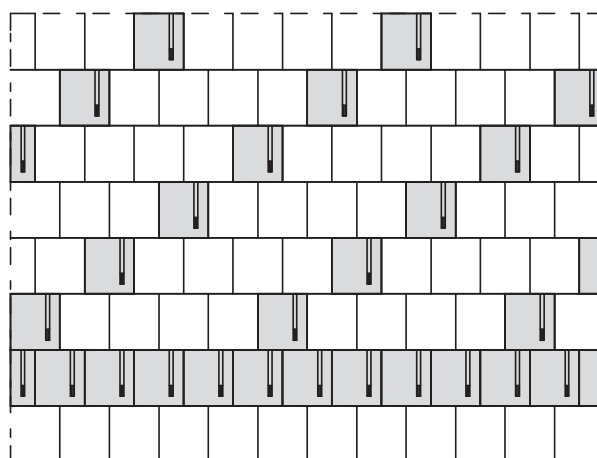
Na každé 7. tašce je protisněhový hák, spotřeba cca 1,4 ks/m<sup>2</sup> a jedna průběžná řada.



Okapní hrana

### SCHÉMA C

Na každé 6. tašce je protisněhový hák, spotřeba cca 1,8 ks/m<sup>2</sup> a jedna průběžná řada.



Okapní hrana

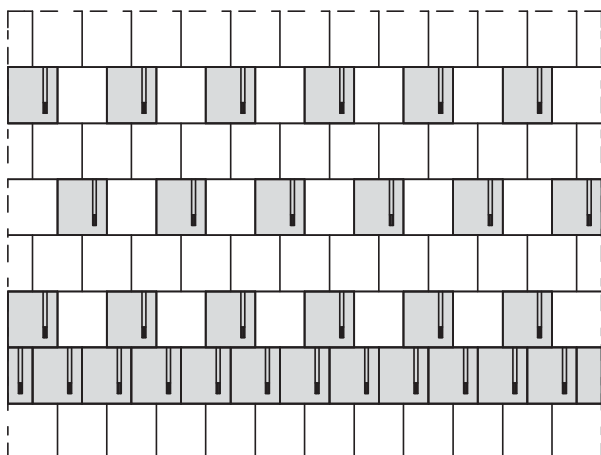
### SCHÉMA D

Na každé 5. tašce je protisněhový hák, spotřeba cca 2 ks/m<sup>2</sup> a jedna průběžná řada.

# Doporučená ochrana proti sesuvu sněhu

## Rozmístění protisněhových háků pro model

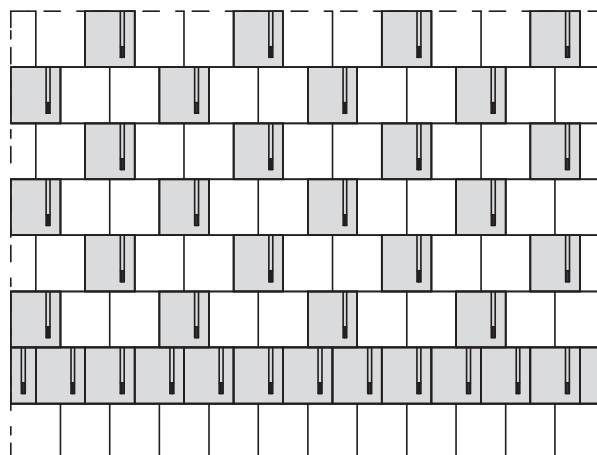
### TEGALIT STAR, TEGALIT PROTECTOR PLUS



Okapní hrana

#### SCHÉMA E

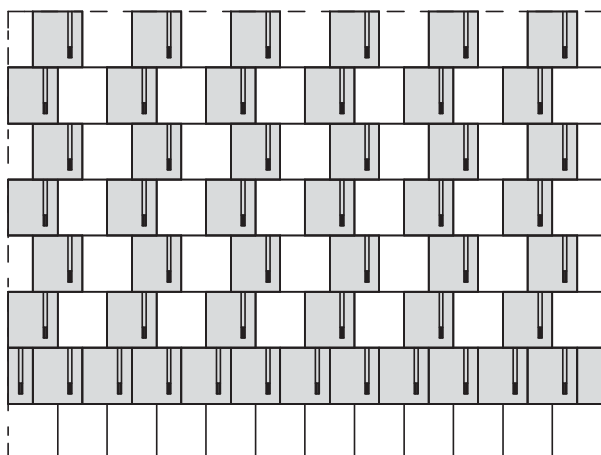
Na každé 2. tašce v každé 2. řadě je protisněhový hák, spotřeba cca 2,8 ks/m<sup>2</sup> a jedna průběžná řada.



Okapní hrana

#### SCHÉMA F

Na každé 3. tašce je protisněhový hák, spotřeba cca 3,4 ks/m<sup>2</sup> a jedna průběžná řada.



Okapní hrana

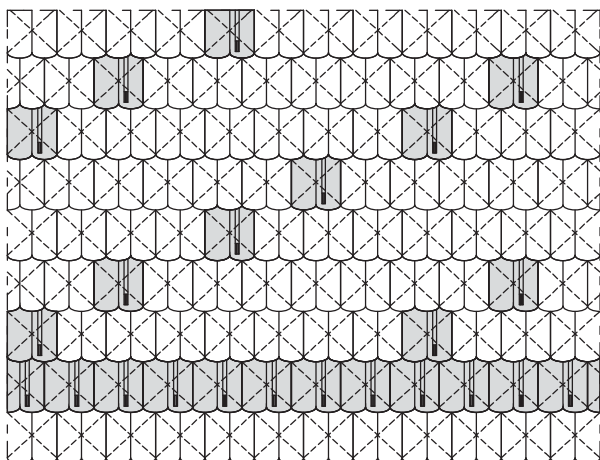
#### SCHÉMA G

Na každé 2. tašce je protisněhový hák, spotřeba cca 5 ks/m<sup>2</sup> a jedna průběžná řada.

# Doporučená ochrana proti sesuvu sněhu

## Rozmístění protisněhových háků pro model

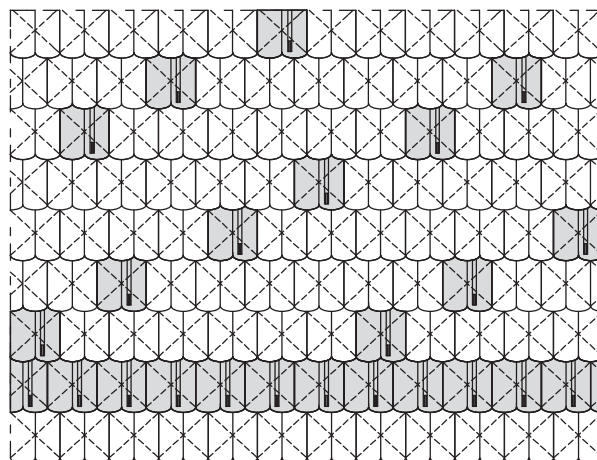
### REVIVA



Okapní hrana

#### SCHÉMA A

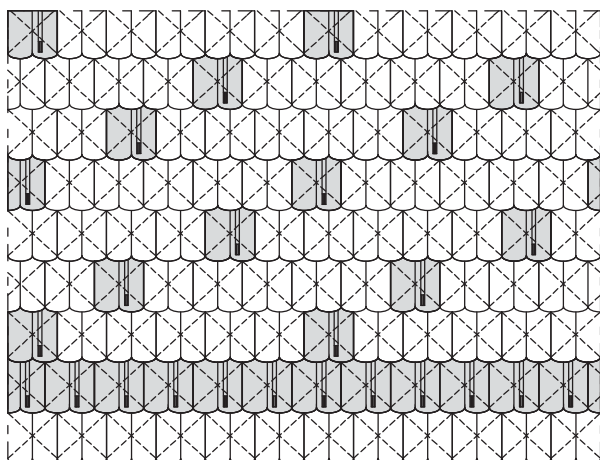
Na každé 8. tašce je protisněhový hák, spotřeba cca 1,3 ks/m<sup>2</sup> a jedna průběžná řada.



Okapní hrana

#### SCHÉMA B

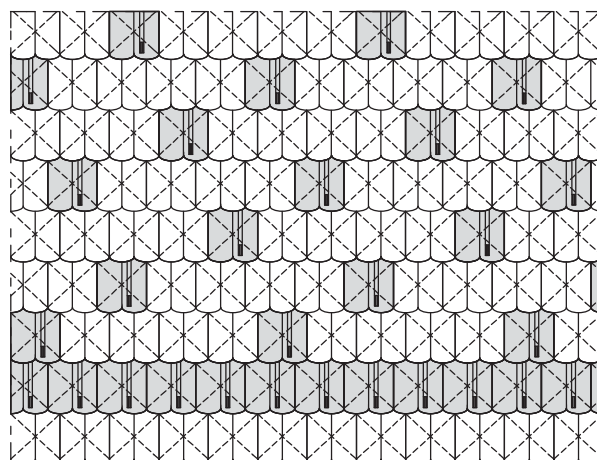
Na každé 7. tašce je protisněhový hák, spotřeba cca 1,4 ks/m<sup>2</sup> a jedna průběžná řada.



Okapní hrana

#### SCHÉMA C

Na každé 6. tašce je protisněhový hák, spotřeba cca 1,8 ks/m<sup>2</sup> a jedna průběžná řada.



Okapní hrana

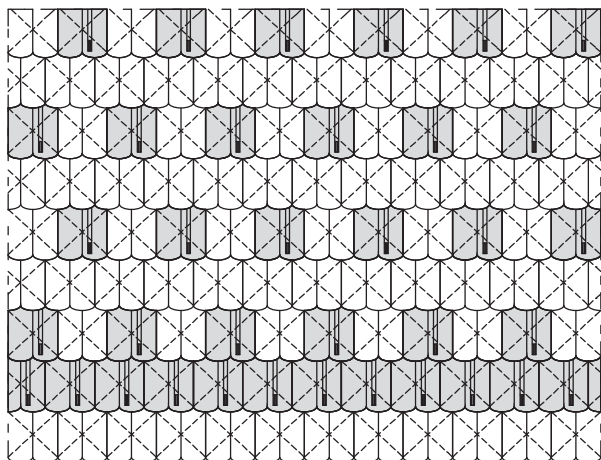
#### SCHÉMA D

Na každé 5. tašce je protisněhový hák, spotřeba cca 2 ks/m<sup>2</sup> a jedna průběžná řada.

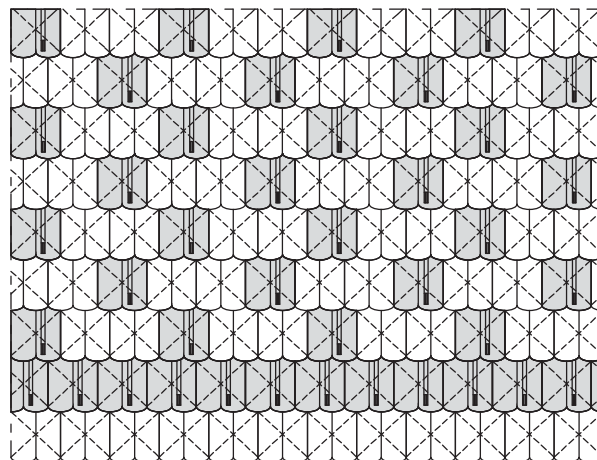
# Doporučená ochrana proti sesuvu sněhu

## Rozmístění protisněhových háků pro model

### REVIVA



Okapní hrana



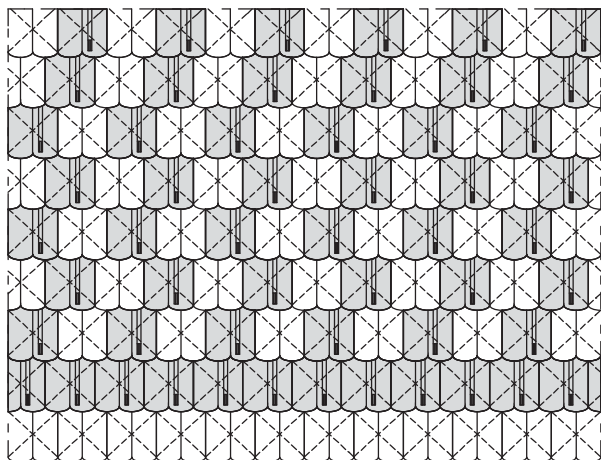
Okapní hrana

### SCHÉMA E

Na každé 2. tašce v každé 2. řadě je protisněhový hák, spotřeba cca 2,8 ks/m<sup>2</sup> a jedna průběžná řada.

### SCHÉMA F

Na každé 3. tašce je protisněhový hák, spotřeba cca 3,4 ks/m<sup>2</sup> a jedna průběžná řada.



Okapní hrana

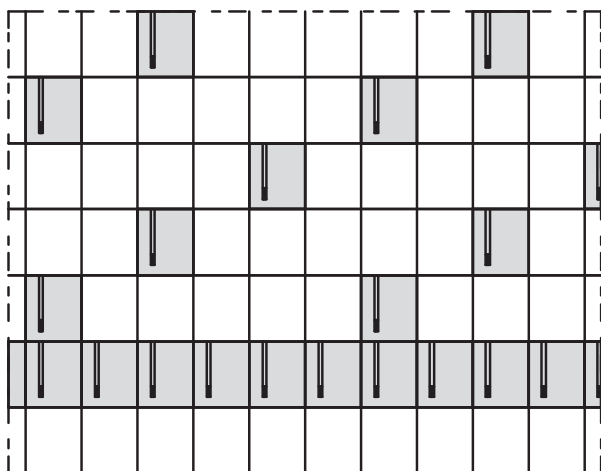
### SCHÉMA G

Na každé 2. tašce je protisněhový hák, spotřeba cca 5 ks/m<sup>2</sup> a jedna průběžná řada.

# Doporučená ochrana proti sesuvu sněhu

## Rozmístění protisněhových háků pro modely

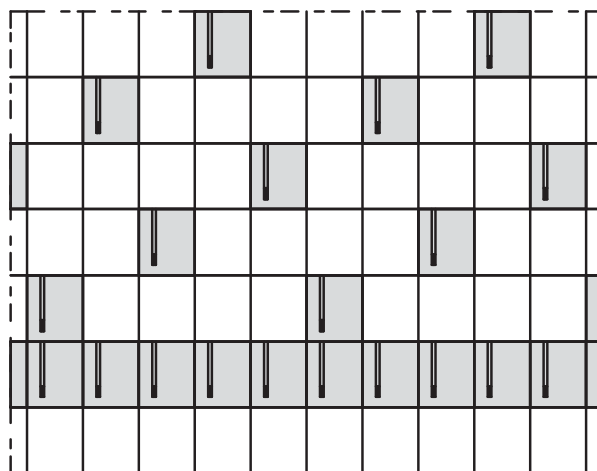
### BRAMAC MAX A BRAMAC MAX 7°



Okapní hrana

#### SCHÉMA M1

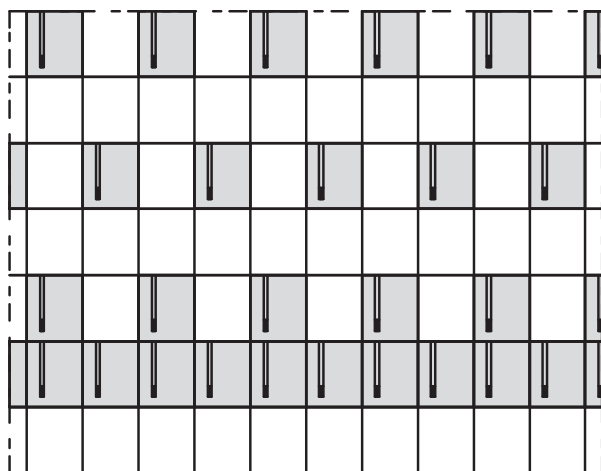
Na každé 6. tašce je protisněhový hák, spotřeba cca 1,3 ks/m<sup>2</sup> a jedna průběžná řada.



Okapní hrana

#### SCHÉMA M2

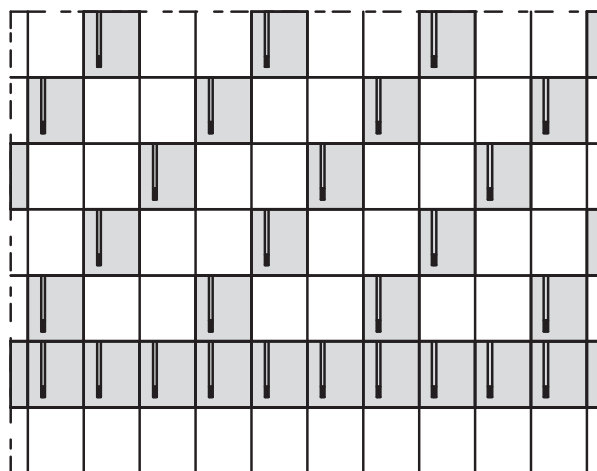
Na každé 5. tašce je protisněhový hák, spotřeba cca 1,4 ks/m<sup>2</sup> a jedna průběžná řada.



Okapní hrana

#### SCHÉMA M3

Na každé 2. tašce v každé 2. řadě je protisněhový hák, spotřeba cca 1,8 ks/m<sup>2</sup> a jedna průběžná řada.



Okapní hrana

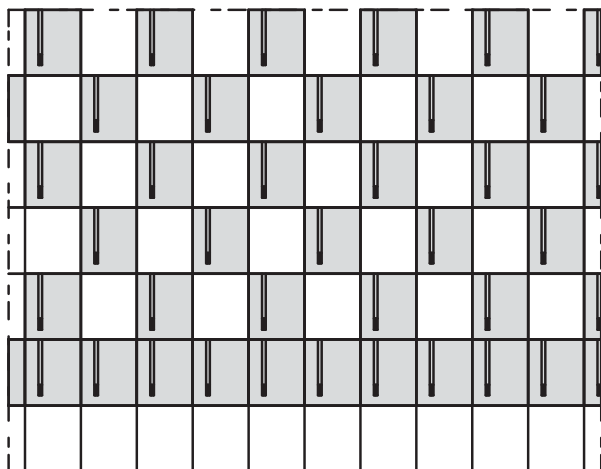
#### SCHÉMA M4

Na každé 3. tašce je protisněhový hák, spotřeba cca 2,8 ks/m<sup>2</sup> a jedna průběžná řada.

# Doporučená ochrana proti sesuvu sněhu

## Rozmístění protisněhových háků pro modely

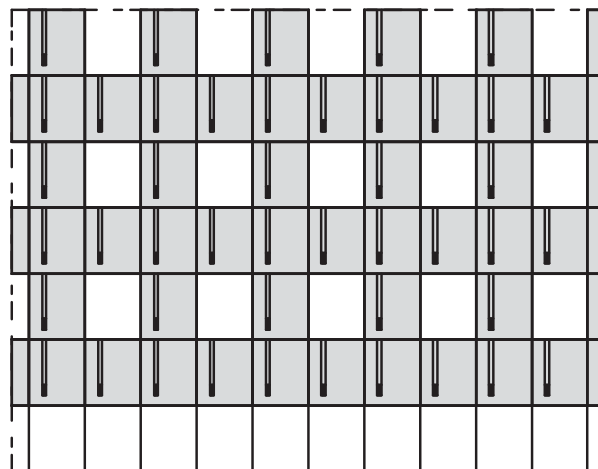
### BRAMAC MAX A BRAMAC MAX 7°



Okapní hrana

#### SCHÉMA M5

Na každé 2. tašce je protisněhový hák, spotřeba cca 3,4 ks/m<sup>2</sup> a jedna průběžná řada.



Okapní hrana

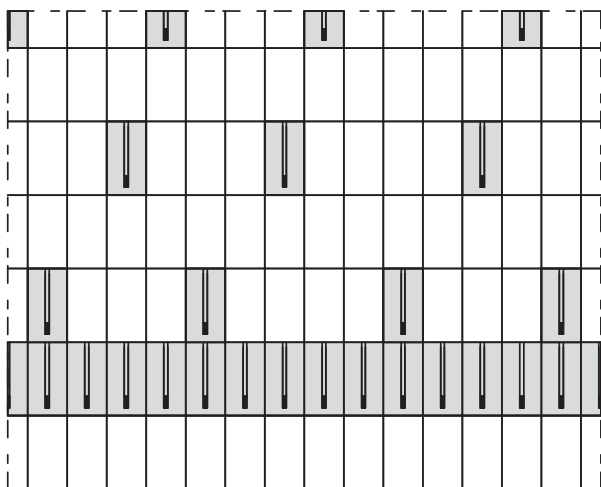
#### SCHÉMA M6

Na každé tašce v sudé řadě a na každé 2. tašce v liché řadě je protisněhový hák, spotřeba cca 6 ks/m<sup>2</sup> a jedna průběžná řada.

# Doporučená ochrana proti sesuvu sněhu

## Rozmístění protisněhových háků pro modely

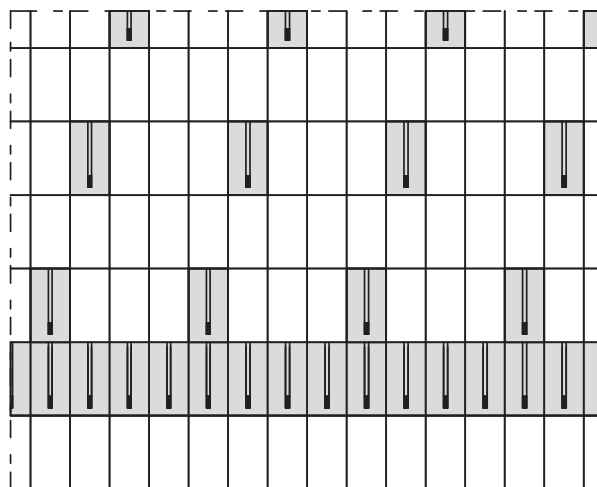
### GRANÁT 11, RUBÍN 9, TURMALÍN



Okapní hrana

#### SCHÉMA A

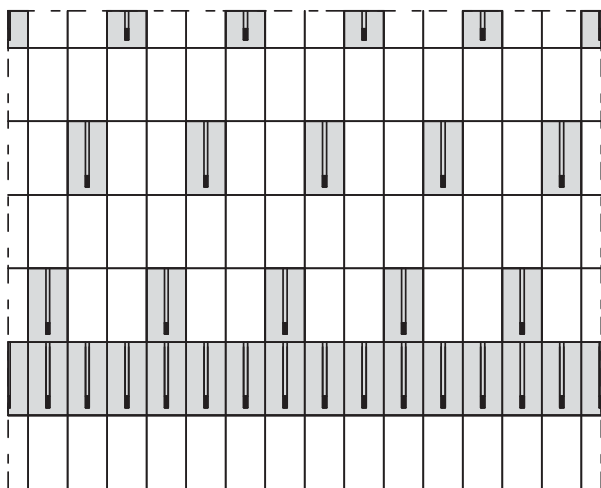
Na každé 5. a 4. tašce (5, 4, 5, 4,...) v každé 2. řadě je protisněhový hák, spotřeba cca 1,3 ks/m<sup>2</sup> a jedna průběžná řada.



Okapní hrana

#### SCHÉMA B

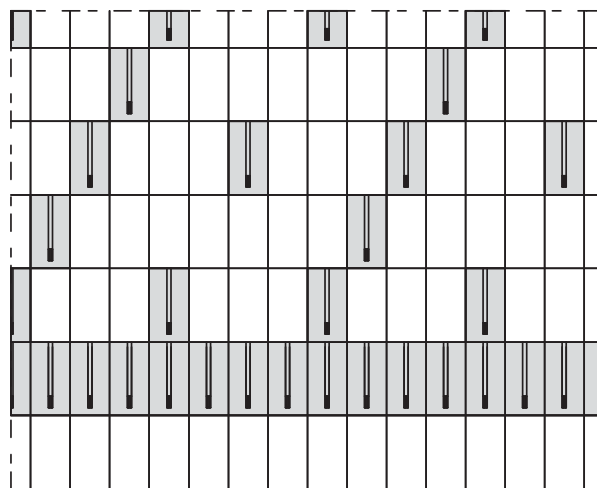
Na každé 4. tašce v každé 2. řadě je protisněhový hák, spotřeba cca 1,4 ks/m<sup>2</sup> a jedna průběžná řada.



Okapní hrana

#### SCHÉMA C

Na každé 3. tašce v každé 2. řadě je protisněhový hák, spotřeba cca 1,8 ks/m<sup>2</sup> a jedna průběžná řada.



Okapní hrana

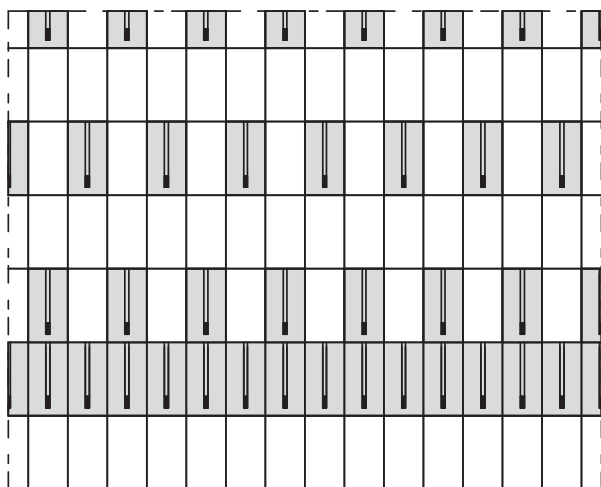
#### SCHÉMA D

Na každé 4. tašce v liché řadě a na každé 8. tašce v sudé řadě je protisněhový hák, spotřeba cca 2 ks/m<sup>2</sup> a jedna průběžná řada.

# Doporučená ochrana proti sesuvu sněhu

## Rozmístění protisněhových háků pro modely

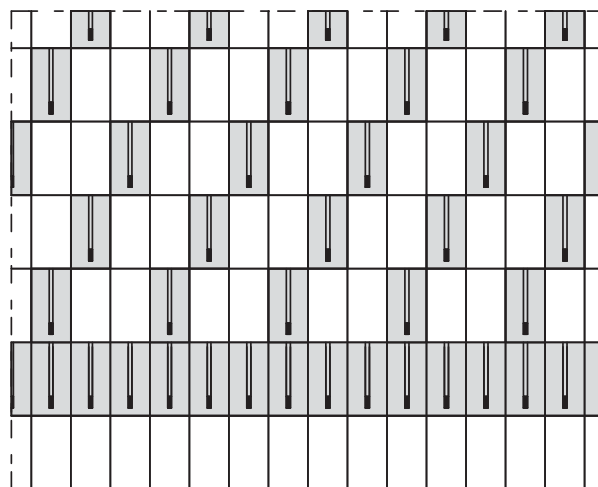
### GRANÁT 11, RUBÍN 9, TURMALÍN



Okapní hrana

#### SCHÉMA E

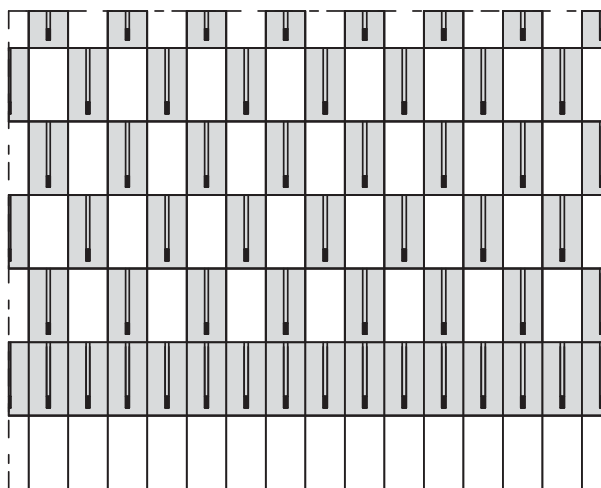
Na každé 2. tašce v každé 2. řadě je protisněhový hák, spotřeba cca 2,8 ks/m<sup>2</sup> a jedna průběžná řada.



Okapní hrana

#### SCHÉMA F

Na každé 3. tašce je protisněhový hák, spotřeba cca 3,4 ks/m<sup>2</sup> a jedna průběžná řada.



Okapní hrana

#### SCHÉMA G

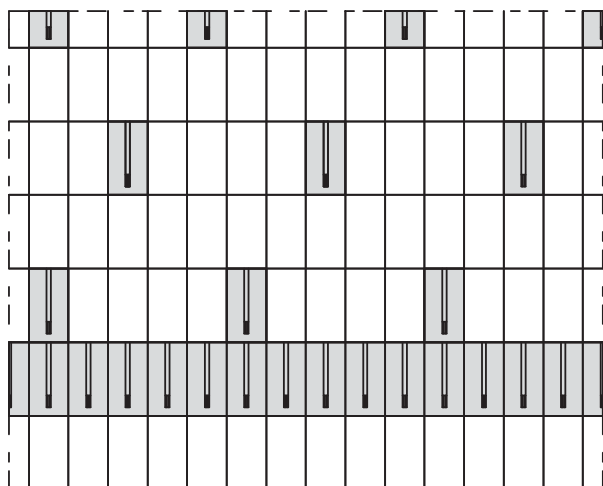
Na každé 2. tašce je protisněhový hák, spotřeba cca 6 ks/m<sup>2</sup> a jedna průběžná řada.

# Doporučená ochrana proti sesuvu sněhu

## Rozmístění protisněhových háků pro modely

### GRANÁT 13, TOPAS 13, RUBÍN 13

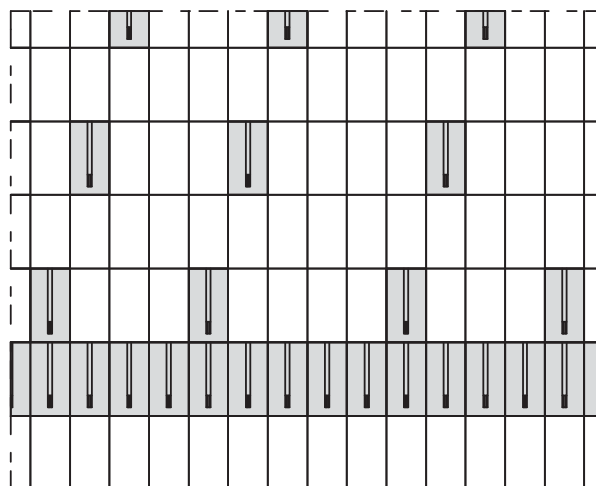
**Pozn.:** V případě protisněhového háku RUBÍN 13 se musí každý hák šroubovat do latě.



Okapní hrana

#### SCHÉMA A

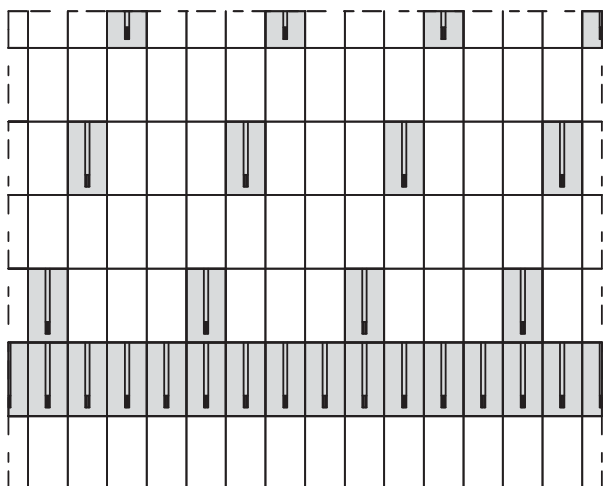
Na každé 5. tašce v každé 2. řadě je protisněhový hák, spotřeba cca 1,3 ks/m<sup>2</sup> a jedna průběžná řada.



Okapní hrana

#### SCHÉMA B

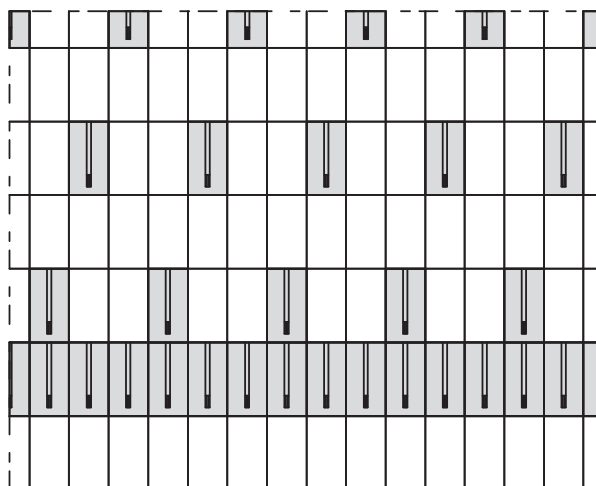
Na každé 5. a 4. tašce (5, 4, 5, 4, ...) v každé 2. řadě je protisněhový hák, spotřeba cca 1,4 ks/m<sup>2</sup> a jedna průběžná řada.



Okapní hrana

#### SCHÉMA C

Na každé 4. tašce v každé 2. řadě je protisněhový hák, spotřeba cca 1,8 ks/m<sup>2</sup> a jedna průběžná řada.



Okapní hrana

#### SCHÉMA D

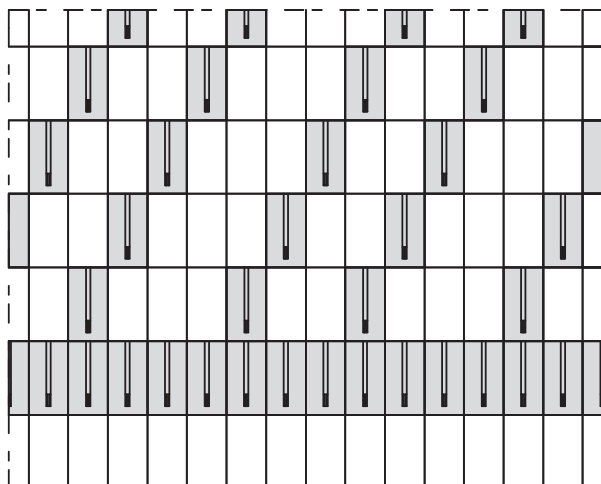
Na každé 3. tašce v každé 2. řadě je protisněhový hák, spotřeba cca 2 ks/m<sup>2</sup> a jedna průběžná řada.

# Doporučená ochrana proti sesuvu sněhu

## Rozmístění protisněhových háků pro modely

### GRANÁT 13, TOPAS 13, RUBÍN 13

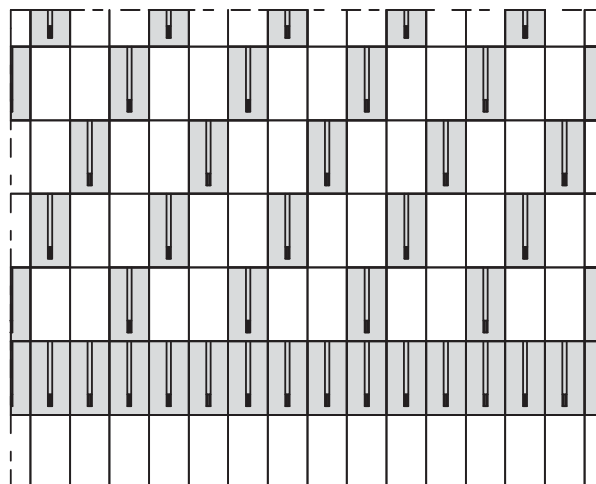
Pozn.: V případě protisněhového háku RUBÍN 13 se musí každý hák šroubovat do latě.



Okapní hrana

#### SCHÉMA E

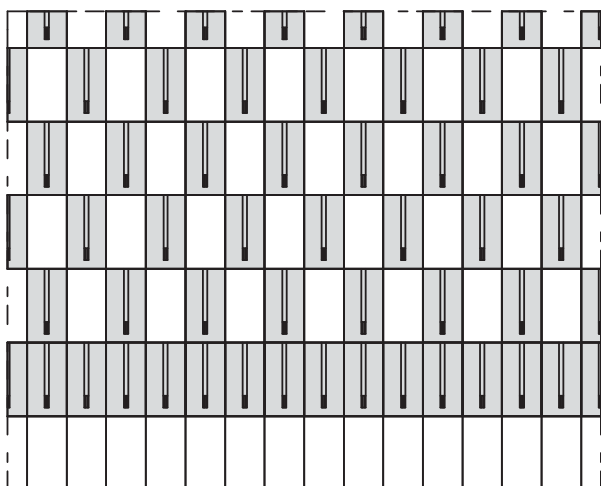
Na každé 4. a 3. tašce (4, 3, 4, 3, ...) je protisněhový hák, spotřeba cca 2,8 ks/m<sup>2</sup> a jedna průběžná řada.



Okapní hrana

#### SCHÉMA F

Na každé 3. tašce je protisněhový hák, spotřeba cca 3,4 ks/m<sup>2</sup> a jedna průběžná řada.



Okapní hrana

#### SCHÉMA G

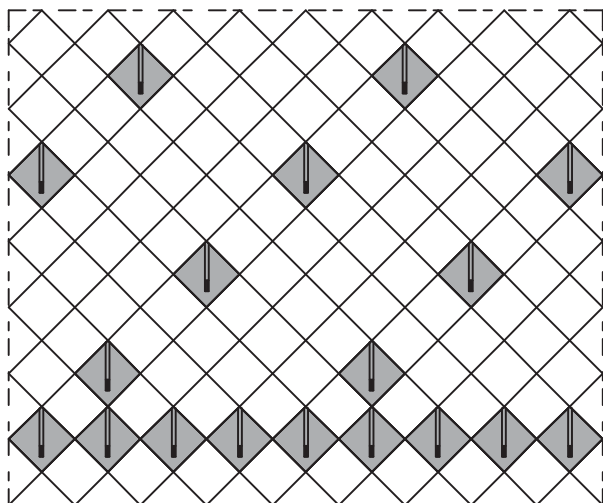
Na každé 2. tašce je protisněhový hák, spotřeba cca 6 ks/m<sup>2</sup> a jedna průběžná řada.

# Doporučená ochrana proti sesuvu sněhu

## Rozmístění protisněhových háků pro model

### SMARAGD

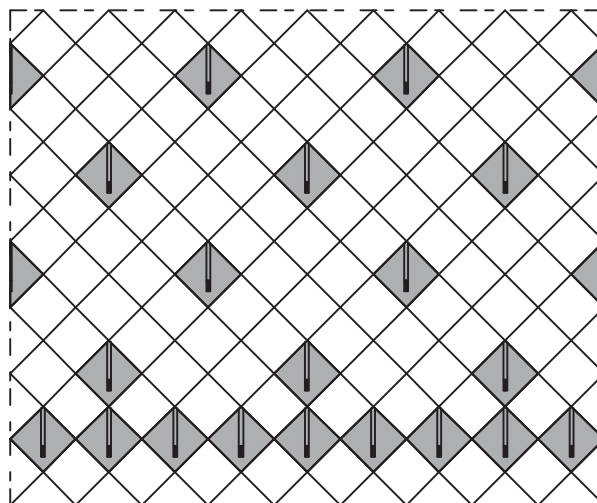
**Pozn.:** V případě protisněhového háku SMARAGD se musí tašky zajistit proti nadzvednutí.  
(použit 2 příchytky DZ 4 / protisněhový hák SMARAGD)



Okapní hrana

### SCHÉMA A

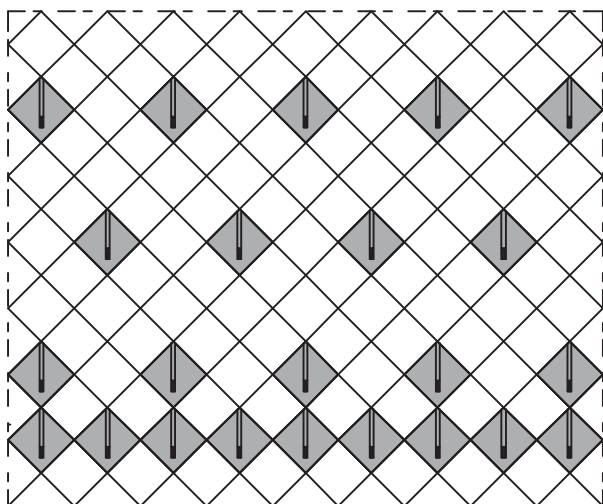
Na každé 4. tašce v každé 3. řadě je protisněhový hák, spotřeba cca 1,3 ks/m<sup>2</sup> a jedna průběžná řada.



Okapní hrana

### SCHÉMA B

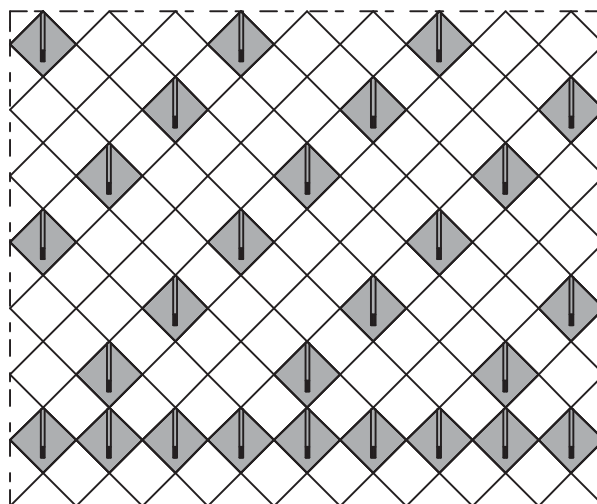
Na každé 3. tašce v každé 3. řadě je protisněhový hák, spotřeba cca 1,4 ks/m<sup>2</sup> a jedna průběžná řada.



Okapní hrana

### SCHÉMA C

Na každé 2. tašce v každé 4. řadě je protisněhový hák, spotřeba cca 1,8 ks/m<sup>2</sup> a jedna průběžná řada.



Okapní hrana

### SCHÉMA D

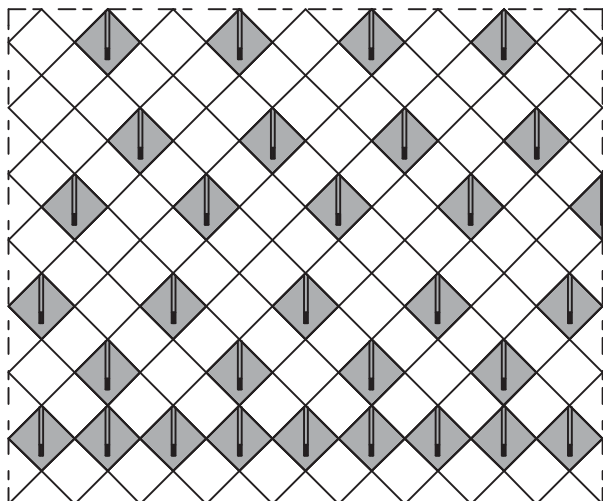
Na každé 3. tašce v každé 2. řadě je protisněhový hák, spotřeba cca 2 ks/m<sup>2</sup> a jedna průběžná řada.

# Doporučená ochrana proti sesuvu sněhu

## Rozmístění protisněhových háků pro model

### SMARAGD

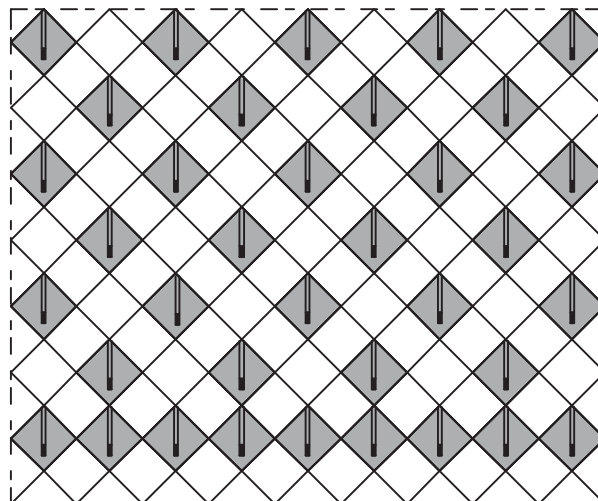
**Pozn.:** V případě protisněhového háku SMARAGD se musí tašky zajistit proti nadzvednutí.  
(použit 2 příchytky DZ 4 / protisněhový hák SMARAGD)



Okapní hrana

### SCHÉMA E

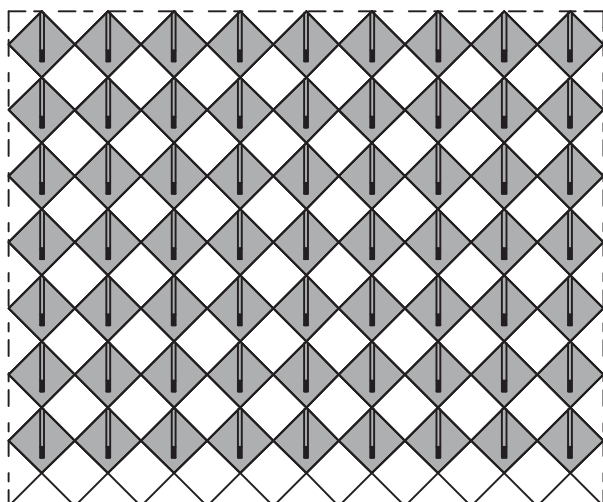
Na každé 2. tašce v každé 2. řadě a na každé 2. tašce v každé 3. řadě je protisněhový hák, spotřeba cca 2,8 ks/m<sup>2</sup> a jedna průběžná řada.



Okapní hrana

### SCHÉMA F

Na každé 2. tašce v každé 2. řadě je protisněhový hák, spotřeba cca 3,4 ks/m<sup>2</sup> a jedna průběžná řada.



Okapní hrana

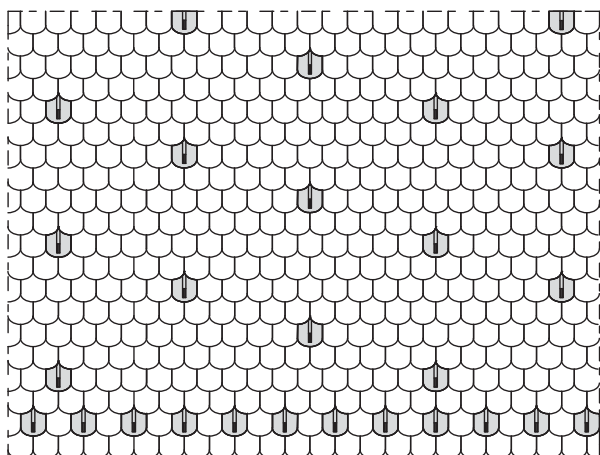
### SCHÉMA G

Na každé tašce v každé 2. řadě je protisněhový hák, spotřeba cca 6 ks/m<sup>2</sup> a jedna průběžná řada.

# Doporučená ochrana proti sesuvu sněhu

## Rozmístění protisněhových háků pro model

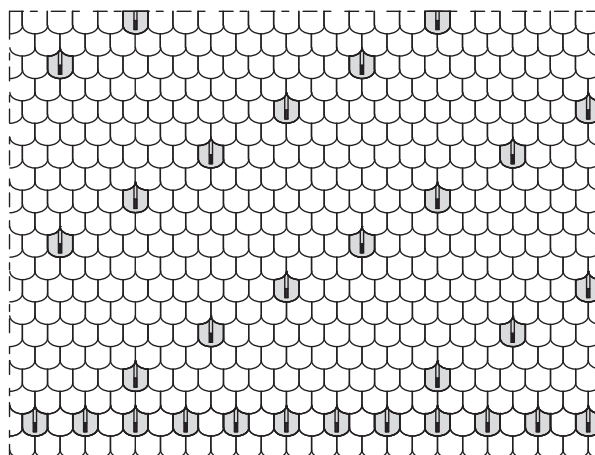
### OPÁL - ŠUPINOVÉ KRYTÍ



Okapní hrana

#### SCHÉMA A

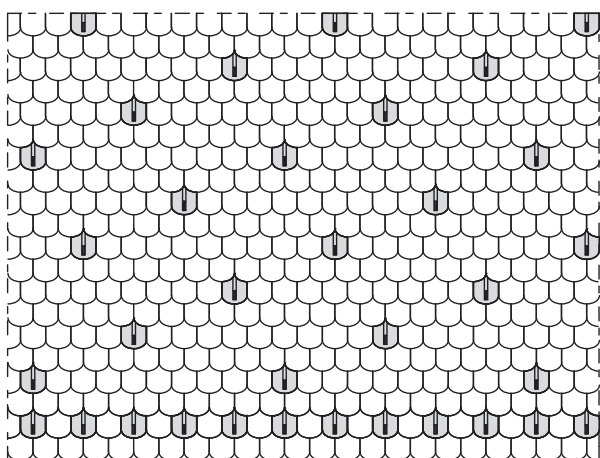
Na každé 15. tašce v každé 2. řadě je protisněhový hák, spotřeba cca 1,3 ks/m<sup>2</sup> a 2,8 ks protisněh. háku / bm okapní hrany.



Okapní hrana

#### SCHÉMA B

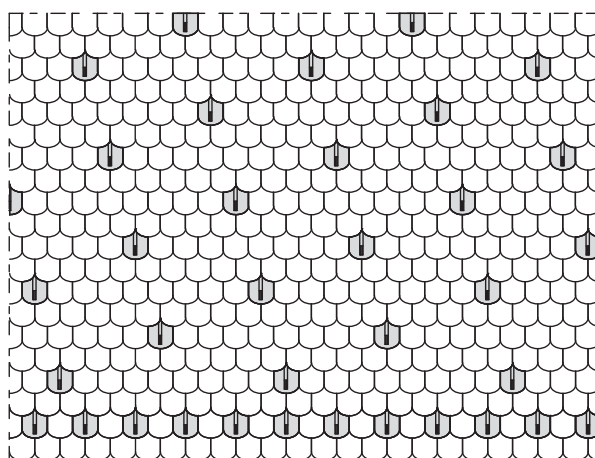
Na každé 12. tašce v každé 2. řadě je protisněhový hák, spotřeba cca 1,4 ks/m<sup>2</sup> a 2,8 ks protisněh. háku / bm okapní hrany.



Okapní hrana

#### SCHÉMA C

Na každé 10. tašce v každé 2. řadě je protisněhový hák, spotřeba cca 1,8 ks/m<sup>2</sup> a 2,8 ks protisněh. háku / bm okapní hrany.



Okapní hrana

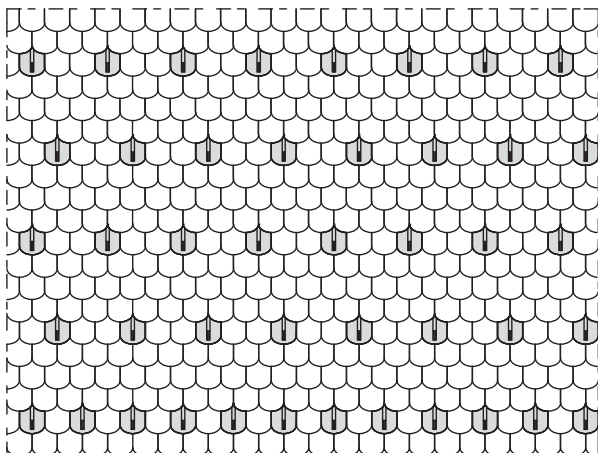
#### SCHÉMA D

Na každé 9. tašce v každé 2. řadě je protisněhový hák, spotřeba cca 2 ks/m<sup>2</sup> a 2,8 ks protisněh. háku / bm okapní hrany.

# Doporučená ochrana proti sesuvu sněhu

## Rozmístění protisněhových háků pro model

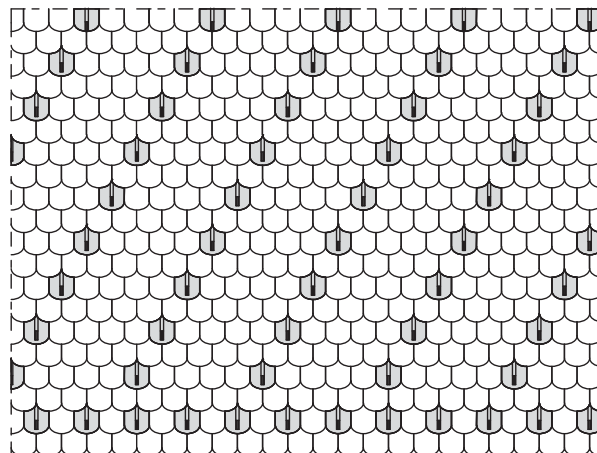
### OPÁL - ŠUPINOVÉ KRYTÍ



Okapní hrana

#### SCHÉMA E

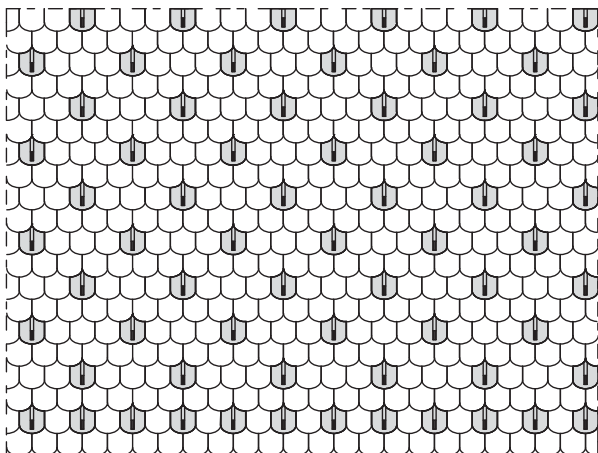
Na každé 3. tašce v každé 4. řadě je protisněhový hák, spotřeba cca 2,8 ks/m<sup>2</sup> a 2,8 ks protisněh. háku / bm okapní hrany.



Okapní hrana

#### SCHÉMA F

Na každé 5. tašce v každé 2. řadě je protisněhový hák, spotřeba cca 3,4 ks/m<sup>2</sup> a 2,8 ks protisněh. háku / bm okapní hrany.



Okapní hrana

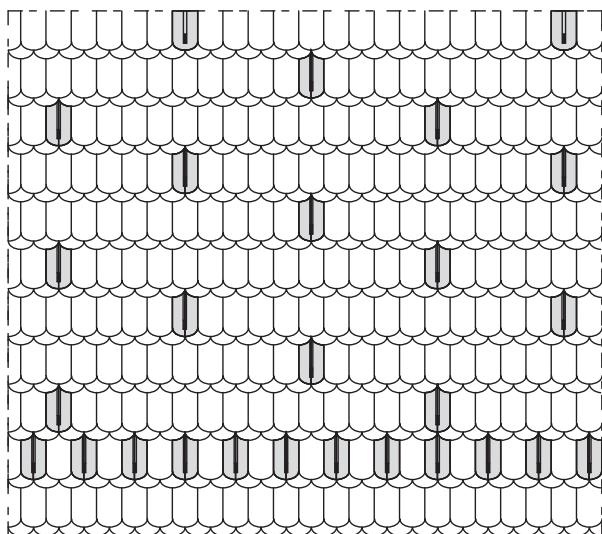
#### SCHÉMA G

Na každé 4. tašce v každé 2. řadě je protisněhový hák, spotřeba cca 5 ks/m<sup>2</sup> a 2,8 ks protisněh. háku / bm okapní hrany.

# Doporučená ochrana proti sesuvu sněhu

## Rozmístění protisněhových háků pro model

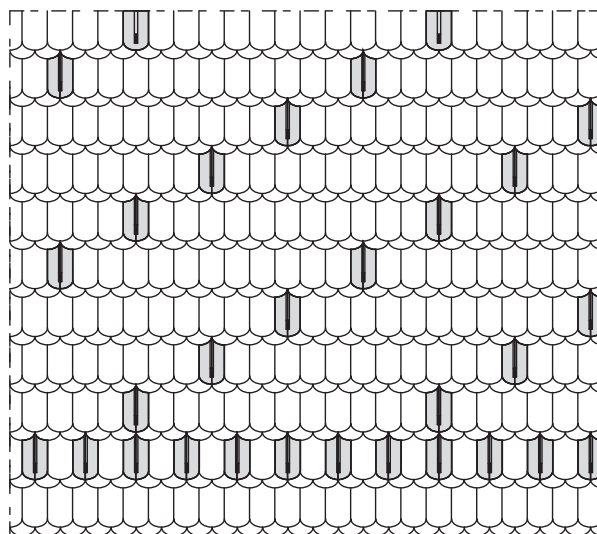
### OPÁL - KORUNOVÉ KRYTÍ



Okapní hrana

#### SCHÉMA A

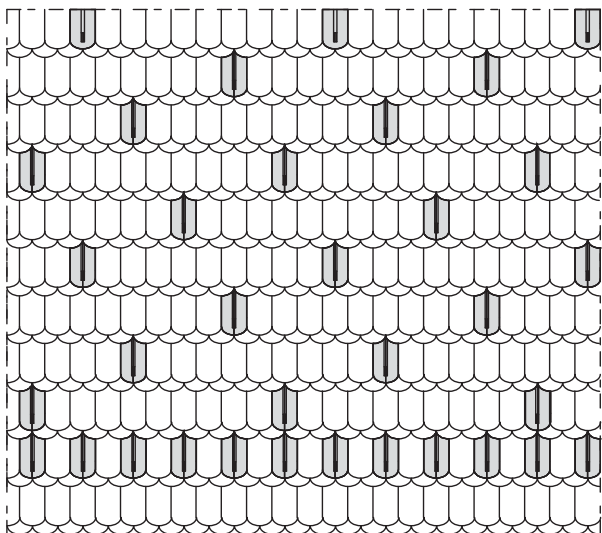
Na každé 15. tašce je protisněhový hák, spotřeba cca 1,3 ks/m<sup>2</sup> a 2,8 ks protisněh. háku / bm okapní hrany.



Okapní hrana

#### SCHÉMA B

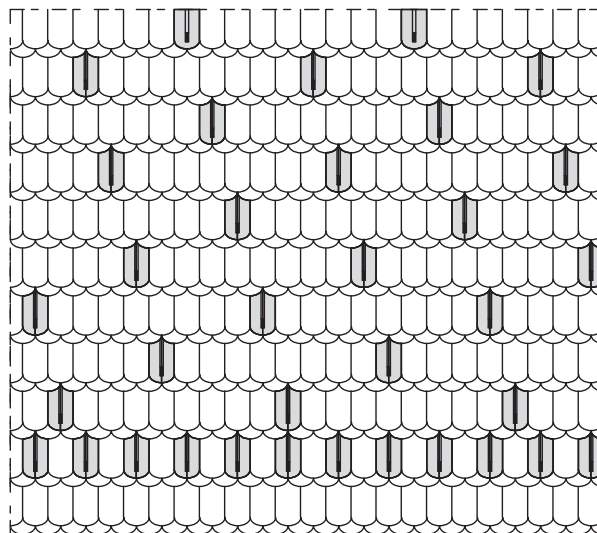
Na každé 12. tašce je protisněhový hák, spotřeba cca 1,4 ks/m<sup>2</sup> a 2,8 ks protisněh. háku / bm okapní hrany.



Okapní hrana

#### SCHÉMA C

Na každé 10. tašce je protisněhový hák, spotřeba cca 1,8 ks/m<sup>2</sup> a 2,8 ks protisněh. háku / bm okapní hrany.



Okapní hrana

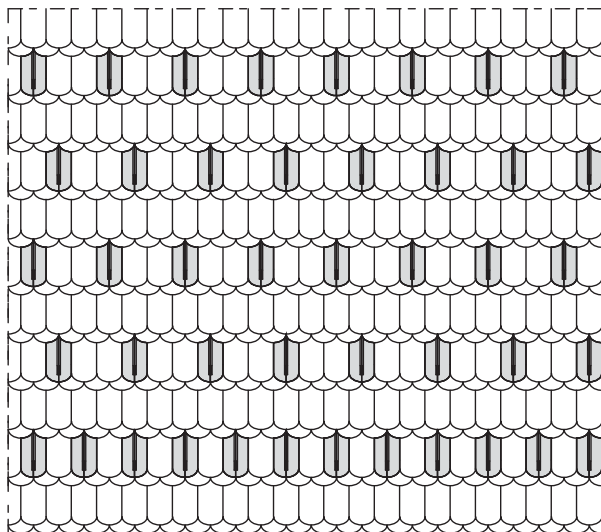
#### SCHÉMA D

Na každé 9. tašce je protisněhový hák, spotřeba cca 2 ks/m<sup>2</sup> a 2,8 ks protisněh. háku / bm okapní hrany.

# Doporučená ochrana proti sesuvu sněhu

## Rozmístění protisněhových háků pro model

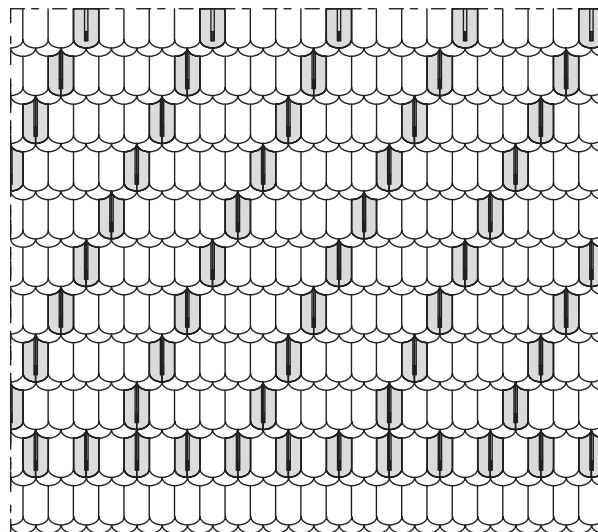
### OPÁL - KORUNOVÉ KRYTÍ



Okapní hrana

#### SCHÉMA E

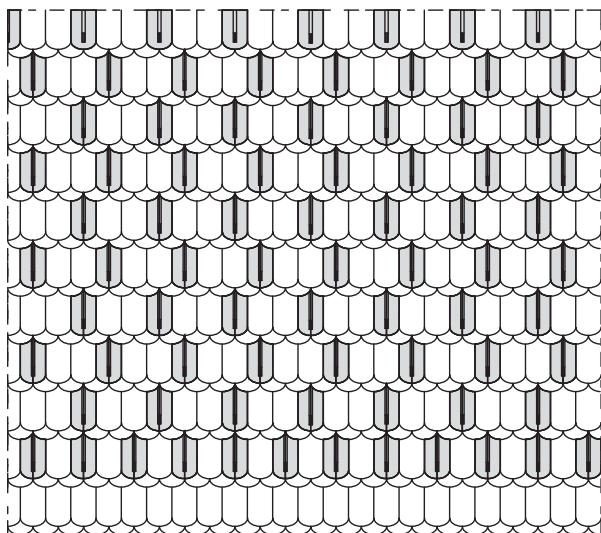
Na každé 3. tašce v každé 2. řadě je protisněhový hák, spotřeba cca 2,8 ks/m<sup>2</sup> a 2,8 ks protisněh. háku / bm okapní hrany.



Okapní hrana

#### SCHÉMA F

Na každé 5. tašce je protisněhový hák, spotřeba cca 3,4 ks/m<sup>2</sup> a 2,8 ks protisněh. háku / bm okapní hrany.



Okapní hrana

#### SCHÉMA G

Na každé 3. tašce je protisněhový hák, spotřeba cca 5 ks/m<sup>2</sup> a 2,8 ks protisněh. háku / bm okapní hrany.



# Doporučené zajištění proti větru

## Přichytávání tašek

### SKLON STŘECHY, SÍLA VĚTRU A DOPORUČENÉ PŘIPEVNĚNÍ

Kromě síly větru působícího na střechu je při výběru řešení upevnění střešních tašek důležité zohlednit další významný faktor, který je střešní sklon. Síly od větru se liší v závislosti na rychlosti a směru větru, expozici a výšce hřebene, tvaru a sklonu střechy, okolním terénu, umístění objektu vůči okolní zástavbě apod.

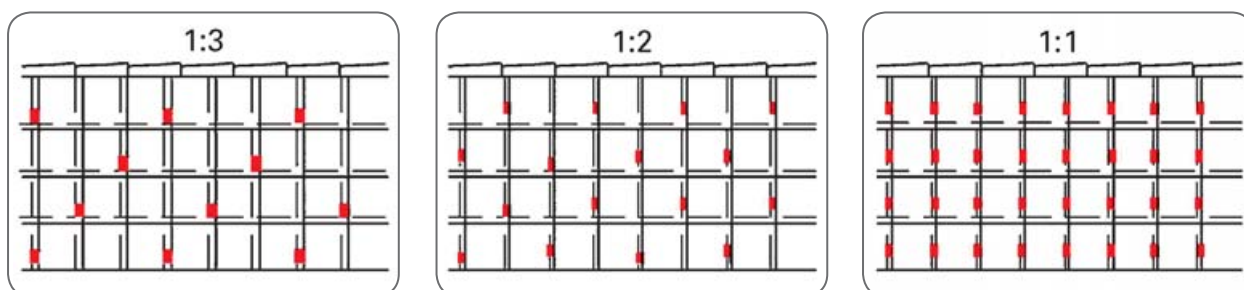
Sání větru je vyšší na nižších sklonech střech. Je vhodnější zvýšit bezpečnostní faktor střechy přidáním celé řady a zvýšit tak překrytí v hlavě tašek rovnoměrně. Větší překrytí tašek není tak účinné jako větší sklon střechy.

### PŘICHYTÁVÁNÍ TAŠEK V PLOŠE (OBECNÉ SHRNUTÍ ZÁKLADNÍCH PRAVIDEL)

- Při sklonu střechy **nad 75°** musí být připevněna každá taška vrutem s protikorozní úpravou a zároveň i stranovou přichytkou.
- Při sklonu střechy **nad 60°** a tam, kde lze očekávat extrémní účinky větru i při nižších sklonech musí být připevněna každá taška stranovou přichytkou.
- Pro sklon střechy **12° - 60°** se připevnění stanoví podle tabulek. (viz. [www.bramac.cz](http://www.bramac.cz))

### SKLON STŘECHY, SÍLA VĚTRU A DOPORUČENÉ PŘIPEVNĚNÍ

Základní způsoby připevnění (1:3, 1:2, 1:1, bez přichytek) se volí s ohledem na výšku hřebene nad terénem, tvar a sklon střechy, druh střešní konstrukce, okraje, rohy a vnitřní prostupy.



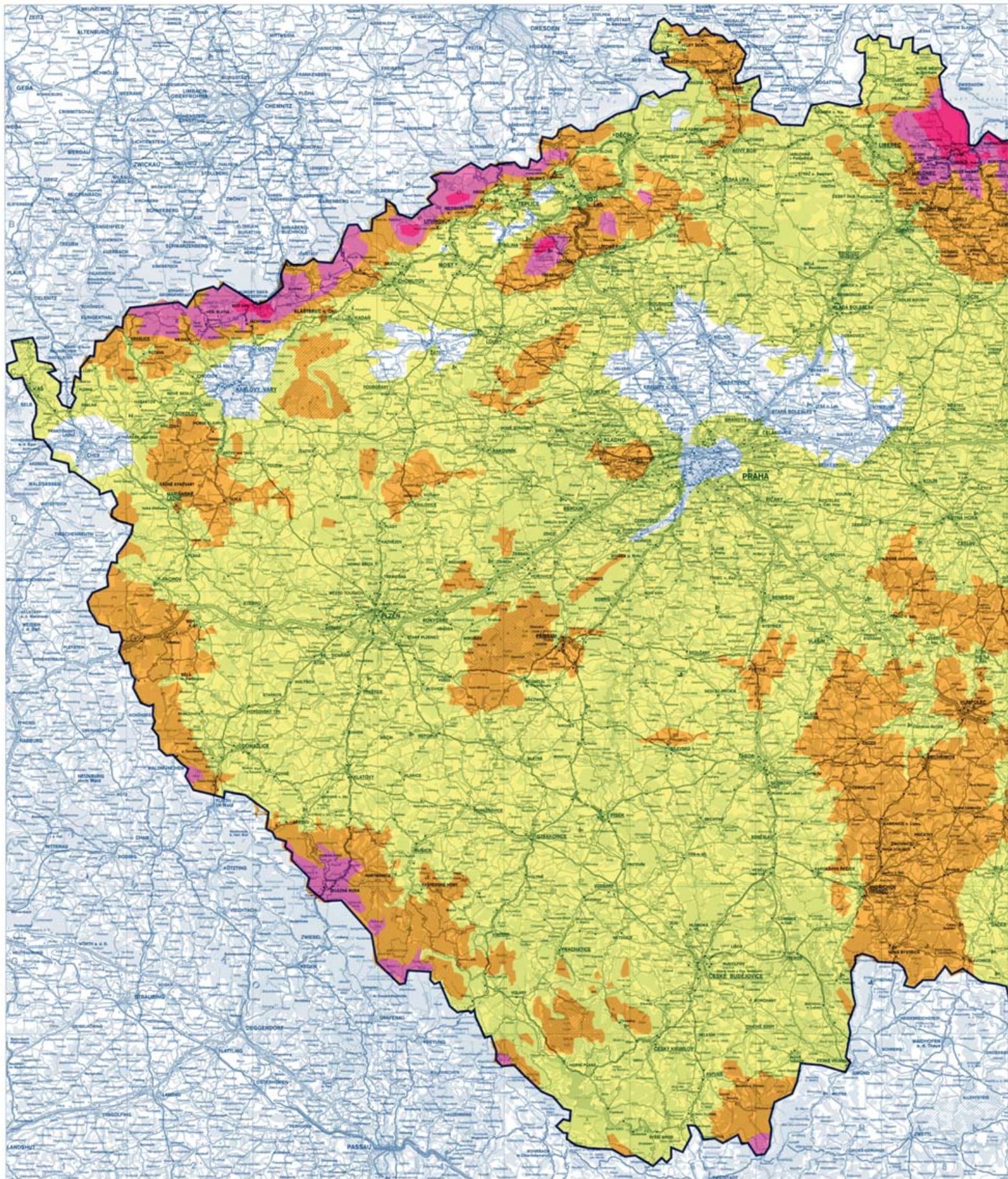
- Nezávisle na sklonu střechy musí být u štítu připevněna každá krajová taška dvěma hřebíky s protikorozní úpravou nebo **dvěma vruty** s protikorozní úpravou.
- Nezávisle na sklonu střechy musí být v **okapní hraně** připevněna **každá taška**.
- **V hřebeni a nároží** musí být připevněn **každý hřebenáč a každá taška nejméně jedním vrutem nebo hřebíkem** s protikorozní úpravou a zároveň přichytkou hřebenáče k hřebenové/nárožní lati. (Platí i pro kladení do malty, zejména pro nároží se sklonem větším než 30°)
- Nezávisle na sklonu musí být u **pultu** připevněna **každá taška** pultu vrutem k závěsné lati a stranovou přichytkou ke druhé lati odshora položené závěsné lati.
- Nezávisle na sklonu musí být připevněna **každá řezaná taška** nejméně jedním hřebíkem nebo vrutem s protikorozní úpravou, příp. přichytkou pro řezané tašky nebo pozinkovaným vázacím drátem silným min. 1 mm.
- Nezávisle na sklonu střechy musí být připevněna **každá taška**, která tvoří **vnitřní obrys střechy**, např. kolem lemování komínů, střešních oken apod.

#### Pozn.:

Tato základní pravidla stanovují minimální požadavky na zajištění krytiny před působením větru. Jejich respektování nezbavuje projektanta či zhotovitele zodpovědnosti v případě škod způsobených povětrnostními vlivy. Vzhledem k neustálému vývoji doporučujeme sledovat aktuální stav na [www.bramac.cz](http://www.bramac.cz)

# Doporučené zajištění proti větru






## Mapa větrných oblastí na území České republiky



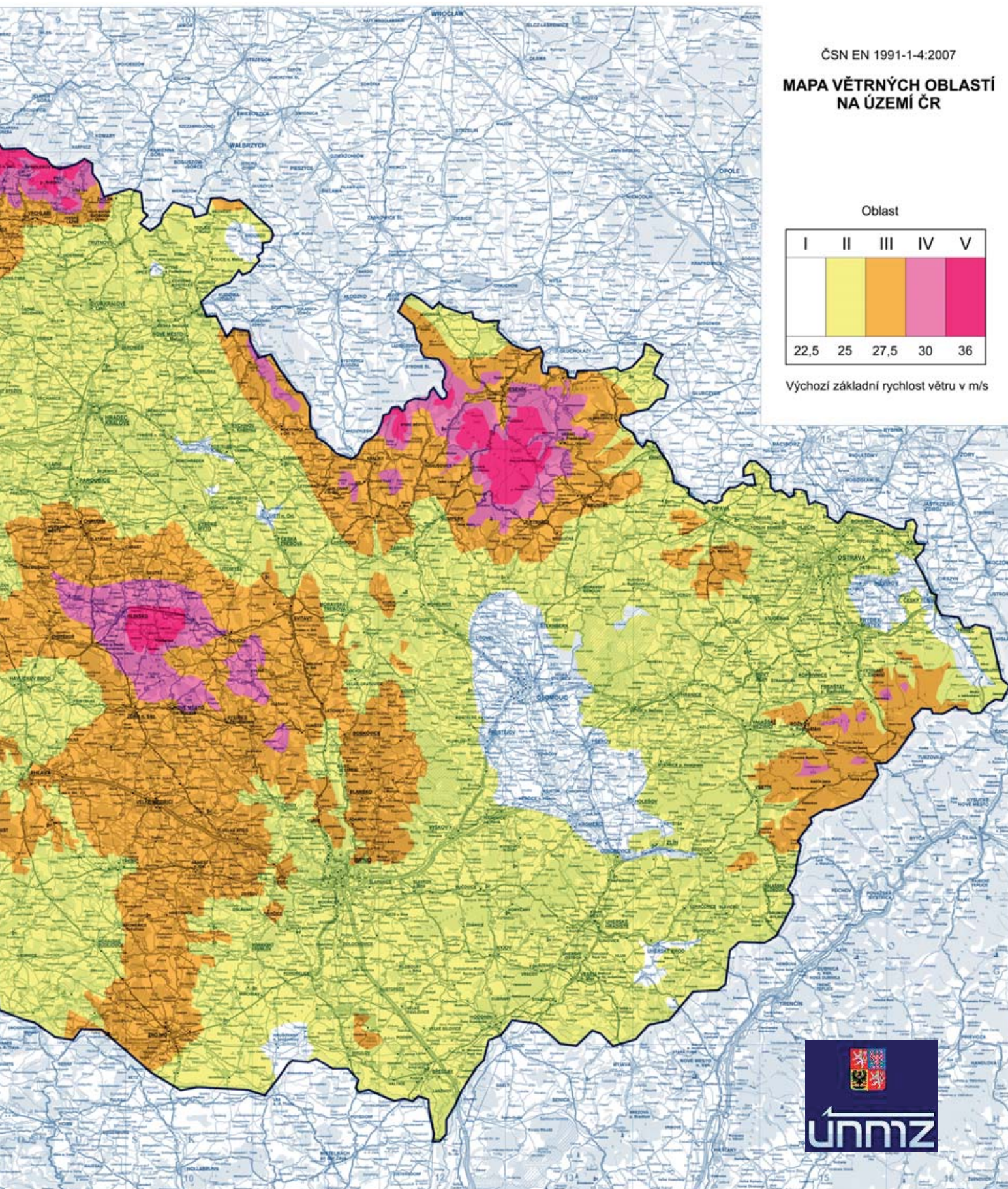
ČSN EN 1991-1-4:2007

## MAPA VĚTRNÝCH OBLASTÍ NA ÚZEMÍ ČR

Oblast

I	II	III	IV	V
				
22,5	25	27,5	30	36

Výchozí základní rychlost větru v m/s



Použité části ČSN jsou uveřejněny se souhlasem Úřadu pro technickou normalizaci, metrologii a státní zkušebnictví. Kompletní znění českých technických norem je dostupné v Informačním centru ÚNMZ, nebo prostřednictvím služby ČSN Online (<http://csnonlinefirmy.unmz.cz/> nebo <http://csnonline.unmz.cz/>).

# Doporučené zajištění proti větru

## Přichytávání tašek

### ZAJIŠTĚNÍ PROTI VĚTRU PRO BETONOVÉ A KERAMICKÉ STŘEŠNÍ TAŠKY Z PORTFÓLIA ZNAČKY BMI BRAMAC

		Bramac MAX *	Moravská Protector PLUS *	Classic *	Classic Protector PLUS *	Classic AERLOX ULTRA *	Classic STAR *	Montero	Římská taška	Tegalit Protector PLUS	Tegalit STAR	Reviva	Bramac MAX 7° *	Granát 11	Granát 13	Topas 13	Rubin 9	Rubin 13	Turmalin	Smaragd	Opál	
Přichytka pro řezané tašky		•	•	•	•	•	•	•	•	•	•	•	•	•	•	•	•	•	•	•	•	•
Přichytka tašky pozinkovaná (7cm)				•	•	•	•	•	•	•	•	•										
Přichytka tašky pozinkovaná (8cm)		•	•						•				•									
Stranová přichytka tašky barva: světle zelená Ize použít pro střešní latě 40/60 mm									•													
Stranová přichytka tašky barva: tmavě zelená Ize použít pro střešní latě 40/60 mm				•	•	•	•	•														
Stranová přichytka tašky barva: tmavě modrá Ize použít pro střešní latě 40/60 mm										•	•											
Stranová přichytka tašky barva: oranžová Ize použít pro střešní latě 40/60 mm		•	•										•									
Přichytka tašky DZ 1														•	•	•		•				
Přichytka tašky DZ 4																					•	
Přichytka tašky DZ 5																				•		
Přichytka tašky DZ 9																		•				
Přichytka tašky Opál pro latě 30/50																						•
Přichytka tašky Opál pro latě 40/60																						•
Přichytka tašky pro korunové krytí																						•
Stranová přichytka tašky barva: fialová Ize použít pro střešní latě 40/60 mm																		•				
Stranová přichytka tašky barva: pepřmintová Ize použít pro střešní latě 40/60 mm																			•			

**Poznámka:** Minimální odolnost přichytek v tahu je 0,15 kN/ks.

\* Pro tyto tašky se používají stranové přichytky pro připevnění nosné tašky stoupací plošiny. Spotřeba 1ks/Nosná taška stoupací plošiny. Vzhledem k neustálému vývoji doporučujeme sledovat aktuální stav na [www.bramac.cz](http://www.bramac.cz).

# Údržba střechy

Střecha má zajišťovat obyvatelům domu jistotu a spolehlivost po celý rok a musí být bezpečná i pro své okolí. Bezpečnostní funkce střechy musí být proto pravidelně kontrolována. Za pravidelné prohlídky a kontrolu střech odpovídá vlastník budovy (viz zákon č. 183/2006 Sb., o územním plánování a stavebním řádu a jeho prováděcí předpisy). Je vhodné uzavřít smlouvu o prohlídkách a udržování střechy s pokrývačskou firmou. Interval kontrol závisí na místních klimatických podmínkách a na vlivech, které na střechu působí a v žádném případě by neměl být delší jak jeden rok.

## DOPORUČENÝ MINIMÁLNÍ ROZSAH KONTROLY:

- **Kontrola funkčnosti střešní krytiny**  
Kontrola se týká hlavně nadzvednutých tašek, které je nutné umístit do své původní polohy, výměny prasklých tašek nebo kontrola připevnění řezaných tašek v úžlabí a nároží.
- **Kontrola funkčnosti klempířských prvků, jejich napojení nebo ukončení na krytinu**  
Pro správné odvodnění střechy je také vhodné vyčistit vodní odtokové drážky, zejména u lemování kolem střešních oken, komínů, solárních kolektorů, svislých konstrukcí (atika, vikýře, atd.). Případné odřenyiny a škrábance opatřit opravným nátěrem.
- **Kontrola funkčnosti tmelu**  
- u dilatačních lišt u lemování kolem komínů, stožárů pro TV anténu, stěn apod.
- **Kontrola funkčnosti prostupů**  
- odvětrání kanalizace, sanitární odvětrání, anténní tyč, solární potrubí, kabely apod.
- **Kontrola funkčnosti prvků sloužících k pohybu po střeše**  
- stoupací plošiny, komínové lávky, apod.
- **Kontrola funkčnosti prvků sloužících k ochraně proti pádu ze střechy**  
- bezpečnostní háky, úvazová místa, apod.
- **Kontrola funkčnosti prvků ochrany proti povětrnosti**  
- protisněhové háky, sněholamy, vyhřívání žlabů, vyhřívání úžlabí apod.
- **Kontrola funkčnosti střešních žlabů a svodů**  
- vyčištění žlabů a svodů od listí, kontrola uchycení žlabů v hácích a případné odřenyiny žlabu opatřit opravným nátěrem.

Zjištěné nedostatky musí být neprodleně odstraněny. Poškozené prvky musí být bezodkladně opraveny nebo vyměněny za nové.

# Servis a poradenství

# Široká nabídka služeb



Společnost BMI střešní a hydroizolační systémy s.r.o. Vám nabízí kompletní servis a poradenství, které usnadní Vaše rozhodování při výběru té správné střechy pro Váš dům. Na webových stránkách [www.bramac.cz](http://www.bramac.cz) najdete širokou nabídku služeb zákazníkům.

- Na základě projektové dokumentace Vaší střechy vypočítáme požadované **množství střešních tašek** a příslušenství, **včetně materiálových nákladů**.
- V případě, že budete mít zájem o **nadkroevní tepelnou izolaci BramacTherm**, vypočítáme Vám součinitel prostupu tepla konstrukcí střechy včetně výpočtu roční bilance kondenzace ve střešním plášti. Součástí výpočtu je i návrh kotvení nadkroevní tepelné izolace do konstrukce krovu.
- Nemáte projektovou dokumentaci a přemýšlíte o rekonstrukci střechy stávajícího objektu? Nevadí. Na základě zaměření Vaší střechy podle přesné adresy Vám vypočítáme požadované množství střešních tašek a příslušenství potřebné pro rekonstrukci. Využijte naši službu **BRAMAC SCAN**. Více informací naleznete na našich webových stránkách v sekci „**Kalkulace střechy zdarma**“.

## Bramac SCAN

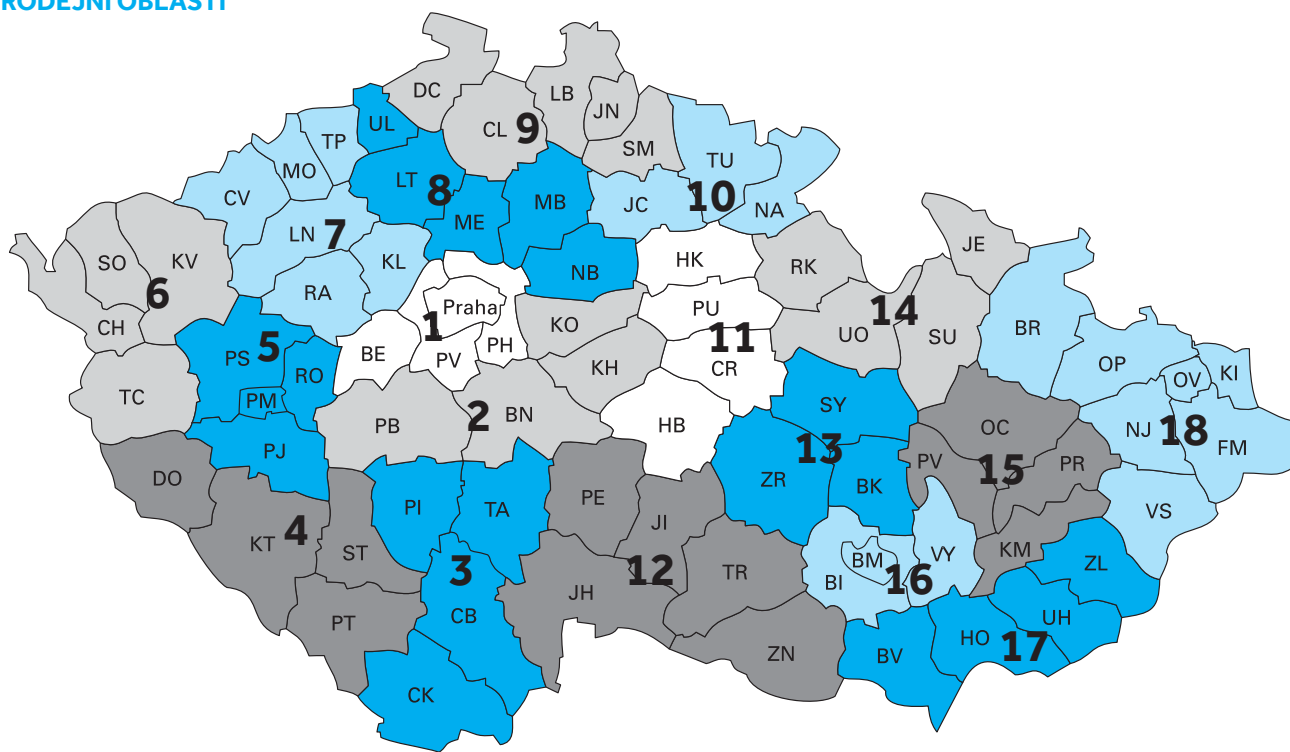
### Zaměření a kalkulace střechy

#### CO JE BRAMAC SCAN?

- služba pro zaměření a kalkulaci střechy
- pro výpočet jsou použity letecké snímky s vysokým rozlišením z více úhlů
- vytvoříme model jakéhokoli objektu s přesností na centimetry
- jako podklad stačí pouze přesná adresa objektu



## PRODEJNÍ OBLASTI



## DOMLUVTE SI NÁVŠTĚVU NAŠEHO OBCHODNÍHO ZÁSTUPCE, KTERÝ VÁM POMŮŽE S VÝBĚREM A PLÁNOVÁNÍM VAŠÍ STŘECHY:

- |  |   |  |  |
|--|---|--|--|
| <b>1</b> Ivo Svoboda<br>602 682 870      | <b>5</b> František Šiling<br>602 168 234      | <b>10</b> Ing. Marcela Havrdová<br>725 786 224 | <b>15</b> Miroslav Klech<br>602 170 487      |
| <b>2</b> Libor Velinský<br>721 966 544   | <b>6</b> Miroslav Machalec<br>721 969 766     | <b>11</b> Petr Včeliš<br>602 170 483           | <b>16</b> Ing. Mojmír Vinkler<br>602 374 801 |
| <b>3</b> Ing. Pavel Bican<br>602 274 746 | <b>7</b> Ing. Jaromír Kolínský<br>602 170 488 | <b>12</b> Ing. Jaromír Jelínek<br>725 786 232  | <b>17</b> Rostislav Tomšej<br>602 170 481    |
| <b>4</b> Bohumil Lejnar<br>602 168 235   | <b>8</b> Radek Vaněk<br>721 969 796           | <b>13</b> Petr Peša<br>602 170 491             | <b>18</b> Radim Kučera<br>734 788 559        |
|  | <b>9</b> Radek Skácel<br>602 170 478          | <b>14</b> Karel Kubíček<br>725 786 233         |  |

### BMI střešní a hydroizolační systémy s.r.o.

Prosek Point  
Prosecká 855/68  
190 00 Praha 9  
T: 266 770 111  
E: [bramac.cz@bmigroup.com](mailto:bramac.cz@bmigroup.com)

Společnost BMI Group, součást globální průmyslové společnosti Standard Industries, je největším výrobcem střešních systémů a hydroizolací jak pro šikmé, tak i pro ploché střechy. 128 výrobních závodů v Evropě, v části Asie a jižní Africe přináší více jak 165 let zkušeností. Více než 9500 zaměstnanců vybudovalo značky jako Braas, Monier, Icopal, Bramac, Cobert, Coverland, Klöber, Monarflex, Redland, Siplast, Vedag, Villas, Wierer a Wolfen. Společnost BMI Group má sídlo v Londýně.

Další informace naleznete na [www.bmigroup.com](http://www.bmigroup.com)