



CE

**CERTIFIKOVANÉ
SYSTÉMOVÉ KOMÍNY
Z NEREZOVÉ OCELI**

S INTEGROVANOU IZOLACÍ

CENÍK/KATALOG

Ceny jsou uvedeny bez DPH. Platnost od 2.1. 2015



eko[®]
PEKO

OBSAH

- Základní informace o systému EKO PEKO 1
- Příklady konstrukce systému EKO PEKO 3
- Montáž systému EKO PEKO 4

CENÍK EKO PEKO a technická schémata

- Komínový průduch - trubkové díly 5
- Založení komína 9
- Čistící a kontrolní díly 13
- Komínová odbočka 15
- Segmentové oblouky 18
- Příslušenství 20
- Kotvení komína 24
- Ukončení komína 28
- Přetlakové komíny 30

Třísložkový systémový komín s pláštěm i vložkou z nerezové oceli a integrovanou izolací

Vnější plášť komínového systému EKO PEKO je z nerezové oceli AISI ČSN 17241 a vnitřní plášť z oceli AISI ČSN 17349. Integrovaná tepelná izolace z minerální vlny snižuje ztráty ochlazováním spalin a zamezuje tzv. tepelným mostům. Je součástí každého komponentu. Klasifikace a způsob užití komínového systému je určen tloušťkou izolace a volné vnitřní stěny průduchu, které jsou specifické pro každou variantu systému EKO PEKO. (viz tabulka rozdělení systémů) Systém se díky použití kvalitní nerezové oceli vyznačuje vysokou odolností a nízkou hmotností. Jednotlivé díly jsou jednoduše spojeny zasunutím a pojištěny spojovací objímkou, tím se zkracuje čas montáže a zlevňuje celkové provedení stavby.

Výhody komínového systému EKO PEKO

- nízká hmotnost, vysoká kvalita použitých materiálů
- snadná manipulovatelnost a montáž
- systém umožňuje kotvení komína na stěnu objektu
- vzhledově zajímavé pro využití v interiéru, designové a atypické instalace
- fasádní lehké komíny s vysokou odolností komínového průduchu na otěr
- vysoká odolnost pláště proti povětrnostním vlivům
- snadné založení do stropu budovy

EKO PEKO je určen:

- pro fasádní komíny určené do novostaveb i rekonstrukcí
- pro dodatečně instalované komíny
- pro kouřovody s funkcí komína
- pro použití do interiéru i exteriérů
- pro všechny druhy paliv (suchý i mokrý provoz)



Přetlakový odvod spalin

Teplota nepřesahuje 200°C



Plynná paliva, dřevo a lehké topné oleje

Teplota spalin nepřesahuje 400°C



Pevná paliva,

Teplota spalin nepřesahuje 400°C

Rozdělení systémů – technická data

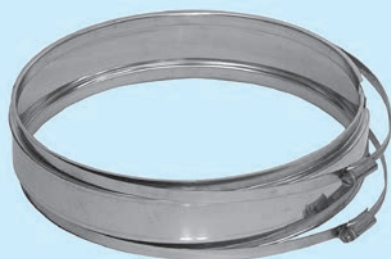
	Klasifikace	Teplotní třída	Tloušťka vnitřní stěny	Tloušťka izolace
ekopeko .4	EN 1443 T400 N1 D3 G50	400 °C	0,4 mm	35 mm
	EN 1443 T200 P1 W2 O50	200 °C		
ekopeko .5	EN 1443 T400 N1 D3 G50	400 °C	0,5 mm	35 mm
	EN 1443 T200 P1 W2 O50	200 °C		
ekopeko .6	EN 1443 T400 N1 D3 G50	400 °C	0,6 mm	35 mm
	EN 1443 T200 P1 W2 O50	200 °C		
ekopeko .8	EN 1443 T400 N1 D3 G50	400 °C	0,8 mm	35 mm
	EN 1443 T200 P1 W2 O50	200 °C		
ekopeko .8+	EN 1443 T400 N1 D3 G50	400 °C	0,8 mm	50–60 mm
	EN 1443 T200 P1 W2 O50	200 °C		
ekopeko .10	EN 1443 T400 N1 D3 G50	400 °C	1,0 mm	35 mm
	EN 1443 T200 P1 W2 O50	200 °C		
ekopeko .10+	EN 1443 T400 N1 D3 G50	400 °C	1,0 mm	50–60 mm
	EN 1443 T200 P1 W2 O50	200 °C		

Skladba systému

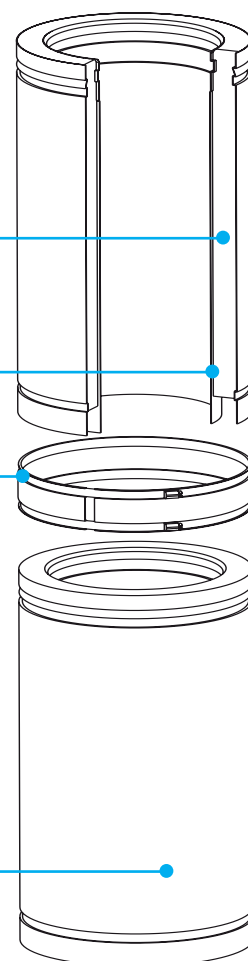
Tepelná izolace (viz tabulka technických dat)
snižuje ztráty ochlazováním spalin

Vnitřní volná vložka (viz tabulka technických dat)
z nerezové oceli svařovaná plazmou

Spojovací objímka
je součástí každého
komponentu

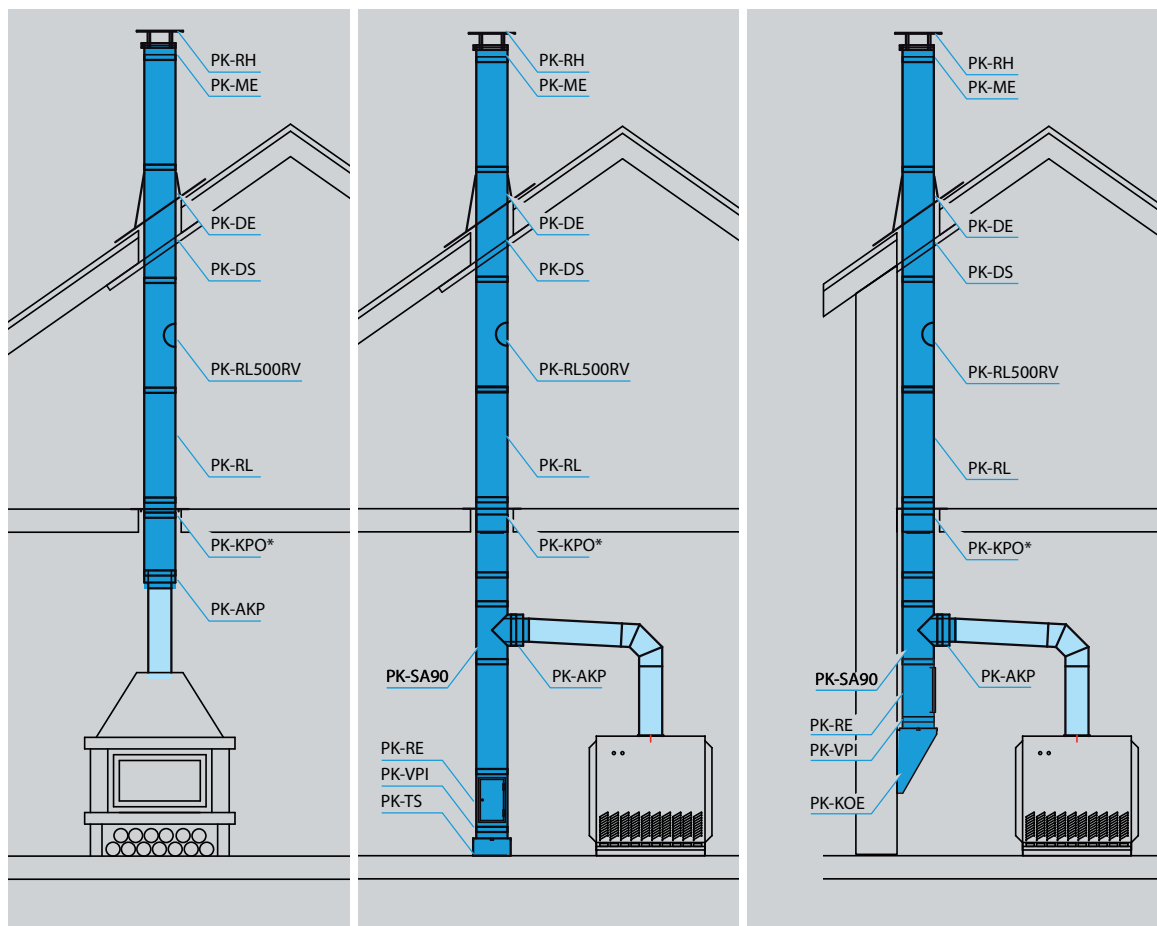


Vnější plášť Nosná vnější konstrukce svařovaná plazmou umožňuje kotvení komína za plášť na stěnu objektu. Povrchová úprava je standardně provedena v lesklém provedení. Na objednávku je možné také v matném provedení, nebo s barevným nástřikem.



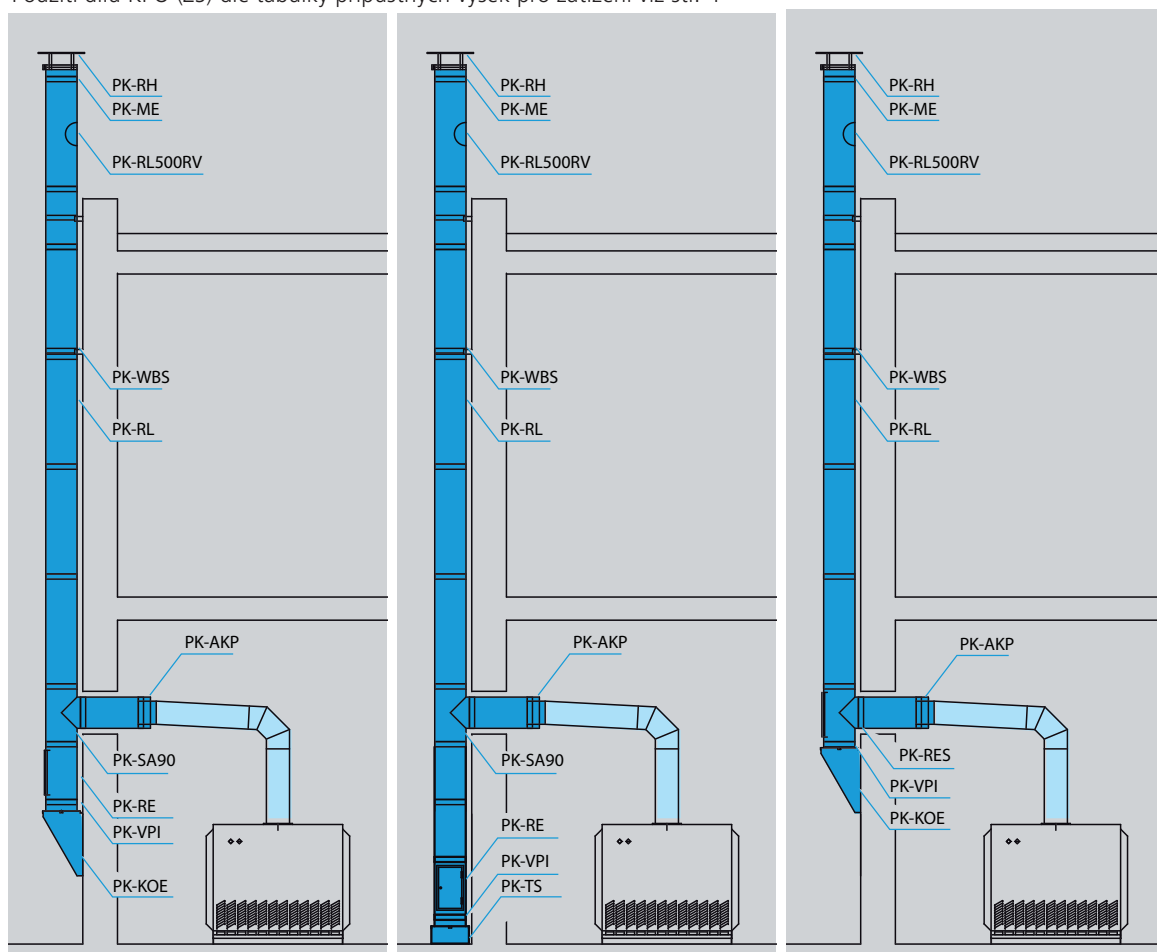
Příklady konstrukce systému

Vnitřní komín



*Použití dílu KPO (ZS) dle tabulky přípustných výšek pro zatížení viz str. 4

Fasádní komín



Montáž systému

Tabulka přípustných výšek pro zatížení jednotlivých prvků komína EKO PEKO

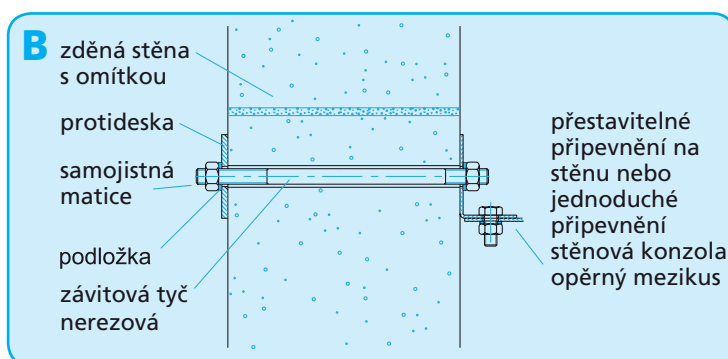
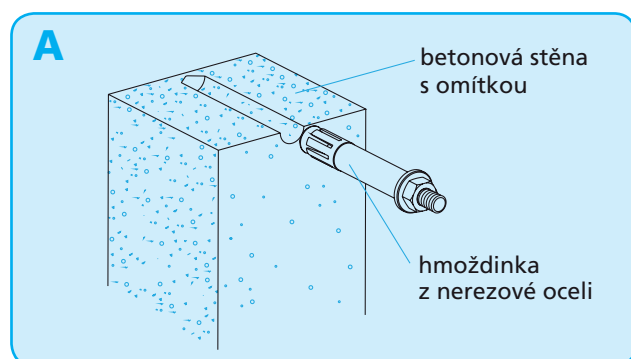
PŘÍKLAD ZATÍŽENÍ	MAX. zatěžovací výška (m)											
	ø 130	ø 150	ø 180	ø 200	ø 250	ø 300	ø 350	ø 400	ø 450	ø 500	ø 550	ø 600
Výška nad SA90 při montáži na zdi	18	17	15	15	13	13	9	8	7	6	5	5
Výška nad SA90 při montáži na podlaze	18	17	15	15	13	13	18	17	16	16	15	15
Výška nad SA45 při montáži na zdi	19	19	17	16	15	13	9	8	7	6	5	5
Výška nad SA45 při montáži na podlaze	19	18	17	16	15	14	20	20	19	19	18	18
Výška nad vynášecí deskou ZS (KPO) při tlakovém zatížení	33	29	23	20	16	13	9	8	7	6	5	5
Rozestup mezi nástěnnými přípevněními	4											
Výška nad posledním nástěnným přípevněním	3	3	3	3	3	3	3	3	3	3	3	3
Rozestup mezi vynášecí deskou ZS (KPO) a nástěnnými přípevněními	4											
Výška mezi stropní opěrou a střešní opěrou	3											
Výška nad střešní opěrou DS	2,5											

Přípevňovací díly pro konzole a přípevnění na zed'

Pro přípevnění komínu k nosné zdi je nutné dodržet následující podmínky:

A) Betonová stěna s omítkou z betonu – použije se hmoždinka pro tahové zatížení z nerezové oceli, velikost minimálně M8

B) Stěna z prefabrikovaných dílů s omítkou – zabetonovaná konstrukce se závitěm, nebo průchozí závitová tyč z nerezové oceli



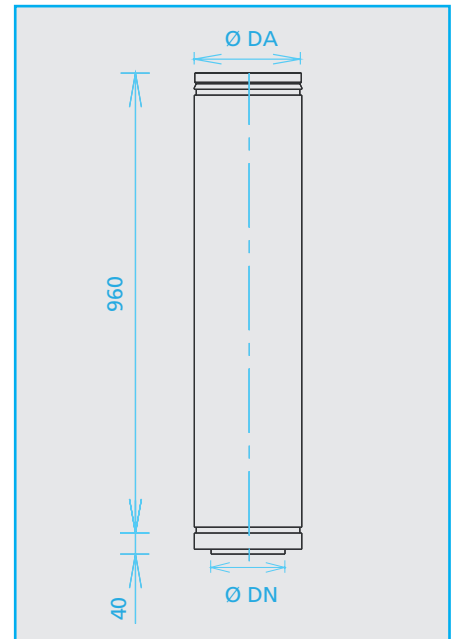
Důležitá upozornění

- Komínový plášť musí být vzdálen od hořlavých konstrukcí min. 50 mm (při větrané mezeře).
- K ochraně osob i budov musí komíny odpovídat i protipožárním předpisům.
- Instalace komína musí splňovat požadavky platné normy ČSN EN 1856, ČSN 734201.
- Komín musí být řádně uzemněný dle platné ČSN

TRUBKOVÝ DÍL **PK-RL1000**

d= 960 mm

Trubkový díl se skládá z volně vnitřní stěny z nerezového plechu a tepelné izolace z minerální vlny, která snižuje ztráty ochlazením spalin a zamezuje tzv. tepelným mostům. Vnější plášť je z nerezové oceli ČSN 17240. Jednotlivé díly jsou jednoduše spojeny zasunutím a pojištěny spojovací objímkou.

**PK-RL1000**DN/DA
(mm)

kód

cena (Kč)

ekopeko .4Průduch/tl. stěny **0,4 mm**
Izolace/ tl. **35 mm**

100/170

PK.4-RL1000.10

1533

130/200

PK.4-RL1000.13

1598

150/220

PK.4-RL1000.15

1746

180/250

PK.4-RL1000.18

1975

200/270

PK.4-RL1000.20

2167

250/320

PK.4-RL1000.25

2601

300/370

PK.4-RL1000.30

3087**ekopeko .5**Průduch/tl. stěny **0,5 mm**
Izolace/ tl. **35 mm**

100/170

PK.5-RL1000.10

1533

130/200

PK.5-RL1000.13

1678

150/220

PK.5-RL1000.15

1833

180/250

PK.5-RL1000.18

2074

200/270

PK.5-RL1000.20

2275

250/320

PK.5-RL1000.25

2731

300/370

PK.5-RL1000.30

3241**ekopeko .6**Průduch/tl. stěny **0,6 mm**
Izolace/ tl. **35 mm**

100/170

PK.6-RL1000.10

1533

130/200

PK.6-RL1000.13

1742

150/220

PK.6-RL1000.15

1903

180/250

PK.6-RL1000.18

2153

200/270

PK.6-RL1000.20

2362

250/320

PK.6-RL1000.25

2835

300/370

PK.6-RL1000.30

3365**PK-RL1000**DN/DA
(mm)

kód

cena (Kč)

ekopeko .8Průduch/tl. stěny **0,8 mm**
Izolace/ tl. **35 mm**

130/200

PK.8-RL1000.13

1854

150/220

PK.8-RL1000.15

2025

180/250

PK.8-RL1000.18

2291

200/270

PK.8-RL1000.20

2514

250/320

PK.8-RL1000.25

3017

300/370

PK.8-RL1000.30

3581**ekopeko .8+**Průduch/tl. stěny **0,8 mm**
Izolace/ tl. **50–60 mm**

150/250

PK.+8-RL1000.15

2409

170/270

PK.+8-RL1000.17

2726

200/320

PK.+8-RL1000.20

2990

250/370

PK.+8-RL1000.25

3589

300/420

PK.+8-RL1000.30

4260**ekopeko .10**Průduch/tl. stěny **1,0 mm**
Izolace/ tl. **35 mm**

150/220

PK.10-RL1000.15

2252

180/250

PK.10-RL1000.18

2548

200/270

PK.10-RL1000.20

2795

250/320

PK.10-RL1000.25

3355

300/370

PK.10-RL1000.30

3982**ekopeko .10+**Průduch/tl. stěny **1,0 mm**
Izolace/ tl. **50–60 mm**

150/250

PK.+10-RL1000.15

2602

170/270

PK.+10-RL1000.17

2943

200/320

PK.+10-RL1000.20

3229

250/370

PK.+10-RL1000.25

3875

300/420

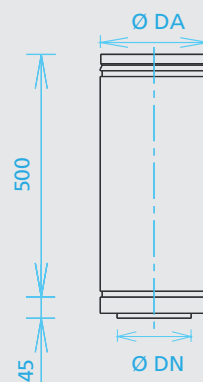
PK.+10-RL1000.30

4600

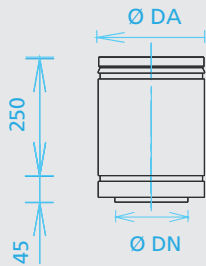
TRUBKOVÝ DÍL **PK-RL500**

d=500mm

Trubkový díl se skládá z volné vnitřní stěny z nerezového plechu a tepelné izolace z minerální vlny, která snižuje ztráty ochlazováním spalin a zamezuje tzv. tepelným mostům. Vnější plášť je z nerezové oceli ČSN 17240. Jednotlivé díly jsou jednoduše spojeny zasunutím a pojištěny spojovací objímkou.



PK-RL500	DN/DA (mm)	kód	cena (Kč)	PK-RL500	DN/DA (mm)	kód	cena (Kč)
ekopeko .4 Průduch/tl. stěny 0,4 mm Izolace/ tl. 35 mm	100/170	PK.4-RL500.10	935	ekopeko .8 Průduch/tl. stěny 0,8 mm Izolace/ tl. 35 mm	130/200	PK.8-RL500.13	1131
	130/200	PK.4-RL500.13	975		150/220	PK.8-RL500.15	1235
	150/220	PK.4-RL500.15	1065		180/250	PK.8-RL500.18	1398
	180/250	PK.4-RL500.18	1205		200/270	PK.8-RL500.20	1534
	200/270	PK.4-RL500.20	1322		250/320	PK.8-RL500.25	1841
	250/320	PK.4-RL500.25	1587		300/370	PK.8-RL500.30	2184
ekopeko .5 Průduch/tl. stěny 0,5 mm Izolace/ tl. 35 mm	100/170	PK.5-RL500.10	935	ekopeko .8+ Průduch/tl. stěny 0,8 mm Izolace/ tl. 50–60 mm	150/250	PK.+8-RL500.15	1470
	130/200	PK.5-RL500.13	1024		170/270	PK.+8-RL500.17	1663
	150/220	PK.5-RL500.15	1118		200/320	PK.+8-RL500.20	1824
	180/250	PK.5-RL500.18	1265		250/370	PK.+8-RL500.25	2190
	200/270	PK.5-RL500.20	1388		300/420	PK.+8-RL500.30	2599
	250/320	PK.5-RL500.25	1666		ekopeko .10 Průduch/tl. stěny 1,0 mm Izolace/ tl. 35 mm	150/220	PK.10-RL500.15
300/370	PK.5-RL500.30	1977	180/250	PK.10-RL500.18		1554	
ekopeko .6 Průduch/tl. stěny 0,6 mm Izolace/ tl. 35 mm	100/170	PK.6-RL500.10	935	200/270		PK.10-RL500.20	1705
	130/200	PK.6-RL500.13	1063	250/320		PK.10-RL500.25	2047
	150/220	PK.6-RL500.15	1161	300/370		PK.10-RL500.30	2429
	180/250	PK.6-RL500.18	1313	ekopeko .10+ Průduch/tl. stěny 1,0 mm Izolace/ tl. 50–60 mm		150/250	PK.+10-RL500.15
	200/270	PK.6-RL500.20	1441		170/270	PK.+10-RL500.17	1795
	250/320	PK.6-RL500.25	1730		200/320	PK.+10-RL500.20	1970
300/370	PK.6-RL500.30	2052	250/370		PK.+10-RL500.25	2365	
ekopeko .6 Průduch/tl. stěny 0,6 mm Izolace/ tl. 35 mm	100/170	PK.6-RL500.10	935		300/420	PK.+10-RL500.30	2806
	130/200	PK.6-RL500.13	1063		ekopeko .10+ Průduch/tl. stěny 1,0 mm Izolace/ tl. 50–60 mm		
	150/220	PK.6-RL500.15	1161				
	180/250	PK.6-RL500.18	1313				
	200/270	PK.6-RL500.20	1441				
	250/320	PK.6-RL500.25	1730				
300/370	PK.6-RL500.30	2052					



TRUBKOVÝ DÍL **PK-RL250**

d=250 mm

Trubkový díl se skládá z volné vnitřní stěny z nerezového plechu a tepelné izolace z minerální vlny, která snižuje ztráty ochlazením spalin a zamezuje tzv. tepelným mostům. Vnější plášť je z nerezové oceli ČSN 17240. Jednotlivé díly jsou jednoduše spojeny zasunutím a pojištěny spojovací objímkou.

PK-RL250

ekopeko .4

Průduch/tl. stěny **0,4 mm**
Izolace/ tl. **35 mm**



DN/DA (mm)	kód	cena (Kč)
100/170	PK.4-RL250.10	659
130/200	PK.4-RL250.13	687
150/220	PK.4-RL250.15	751
180/250	PK.4-RL250.18	849
200/270	PK.4-RL250.20	932
250/320	PK.4-RL250.25	1118
300/370	PK.4-RL250.30	1327

ekopeko .5

Průduch/tl. stěny **0,5 mm**
Izolace/ tl. **35 mm**



100/170	PK.5-RL250.10	659
130/200	PK.5-RL250.13	721
150/220	PK.5-RL250.15	789
180/250	PK.5-RL250.18	891
200/270	PK.5-RL250.20	979
250/320	PK.5-RL250.25	1174
300/370	PK.5-RL250.30	1393

ekopeko .6

Průduch/tl. stěny **0,6 mm**
Izolace/ tl. **35 mm**



100/170	PK.6-RL250.10	659
130/200	PK.6-RL250.13	749
150/220	PK.6-RL250.15	819
180/250	PK.6-RL250.18	925
200/270	PK.6-RL250.20	1016
250/320	PK.6-RL250.25	1219
300/370	PK.6-RL250.30	1446

PK-RL250

ekopeko .8

Průduch/tl. stěny **0,8 mm**
Izolace/ tl. **35 mm**



DN/DA (mm)	kód	cena (Kč)
130/200	PK.8-RL250.13	797
150/220	PK.8-RL250.15	871
180/250	PK.8-RL250.18	985
200/270	PK.8-RL250.20	1081
250/320	PK.8-RL250.25	1297
300/370	PK.8-RL250.30	1539

ekopeko .8+

Průduch/tl. stěny **0,8 mm**
Izolace/ tl. **50–60 mm**



150/250	PK.+8-RL250.15	1036
170/270	PK.+8-RL250.17	1172
200/320	PK.+8-RL250.20	1286
250/370	PK.+8-RL250.25	1543
300/420	PK.+8-RL250.30	1831

ekopeko .10

Průduch/tl. stěny **1,0 mm**
Izolace/ tl. **35 mm**



150/220	PK.10-RL250.15	969
180/250	PK.10-RL250.18	1095
200/270	PK.10-RL250.20	1202
250/320	PK.10-RL250.25	1442
300/370	PK.10-RL250.30	1712

ekopeko .10+

Průduch/tl. stěny **1,0 mm**
Izolace/ tl. **50–60 mm**

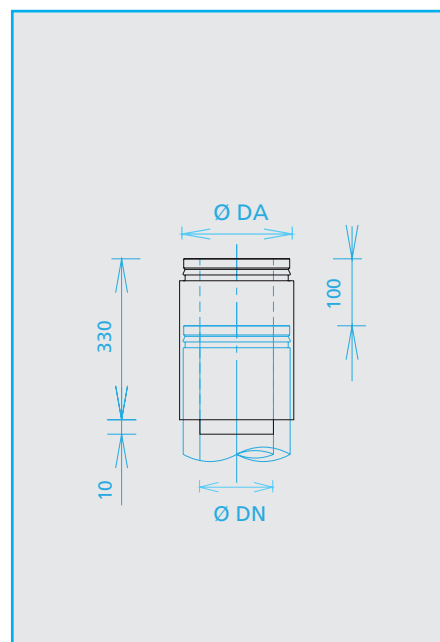


150/250	PK.+10-RL250.15	1119
170/270	PK.+10-RL250.17	1265
200/320	PK.+10-RL250.20	1389
250/370	PK.+10-RL250.25	1666
300/420	PK.+10-RL250.30	1977

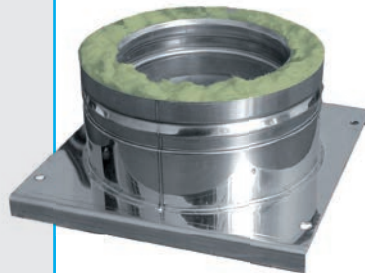
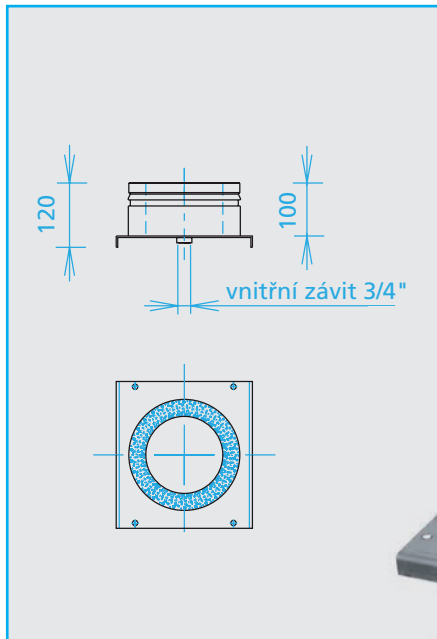
TRUBKOVÝ DÍL **PK-RLV**

d=330mm

Používá se výlučně jako dilatační člen kouřovodu nebo délkově přestavitelný člen komína. Mezera mezi vložkou a pláštěm je vyplněna izolační hmotou třídy A1. Nabízí usnadnění montáže, pokud je komín i tepelný spotřebič pevně ustaven. Tento díl není zatížitelný a proto nesmí být montován ve svislé poloze. Vyjimku tvoří pokud není zatížen, např. pod PK-KPO.



PK-RLV	DN/DA (mm)	kód	cena (Kč)	PK-RLV	DN/DA (mm)	kód	cena (Kč)
ekopeko .4 Průduch/tl. stěny 0,4 mm Izolace/ tl. 35 mm	100/170	PK.4-RLV.10	905	ekopeko .8 Průduch/tl. stěny 0,8 mm Izolace/ tl. 35 mm	130/200	PK.8-RLV.13	1094
	130/200	PK.4-RLV.13	943		150/220	PK.8-RLV.15	1195
	150/220	PK.4-RLV.15	1030		180/250	PK.8-RLV.18	1351
	180/250	PK.4-RLV.18	1165		200/270	PK.8-RLV.20	1484
	200/270	PK.4-RLV.20	1279		250/320	PK.8-RLV.25	1781
	250/320	PK.4-RLV.25	1535		300/370	PK.8-RLV.30	2112
ekopeko .5 Průduch/tl. stěny 0,5 mm Izolace/ tl. 35 mm	100/170	PK.5-RLV.10	905	ekopeko .8+ Průduch/tl. stěny 0,8 mm Izolace/ tl. 50-60 mm	150/250	PK.+8-RLV.15	1421
	130/200	PK.5-RLV.13	990		170/270	PK.+8-RLV.17	1608
	150/220	PK.5-RLV.15	1082		200/320	PK.+8-RLV.20	1765
	180/250	PK.5-RLV.18	1223		250/370	PK.+8-RLV.25	2118
	200/270	PK.5-RLV.20	1343		300/420	PK.+8-RLV.30	2513
	250/320	PK.5-RLV.25	1612		ekopeko .10 Průduch/tl. stěny 1,0 mm Izolace/ tl. 35 mm	150/220	PK.10-RLV.15
180/250	PK.5-RLV.30	1912	180/250	PK.10-RLV.18		1503	
ekopeko .6 Průduch/tl. stěny 0,6 mm Izolace/ tl. 35 mm	100/170	PK.6-RLV.10	905	200/270		PK.10-RLV.20	1650
	130/200	PK.6-RLV.13	1028	250/320		PK.10-RLV.25	1980
	150/220	PK.6-RLV.15	1123	300/370		PK.10-RLV.30	2349
	180/250	PK.6-RLV.18	1270	ekopeko .10+ Průduch/tl. stěny 1,0 mm Izolace/ tl. 50-60 mm		150/250	PK.+10-RLV.15
	200/270	PK.6-RLV.20	1394		170/270	PK.+10-RLV.17	1736
	250/320	PK.6-RLV.25	1673		200/320	PK.+10-RLV.20	1906
300/370	PK.6-RLV.30	1985	250/370		PK.+10-RLV.25	2287	
ekopeko .10 Průduch/tl. stěny 1,0 mm Izolace/ tl. 35 mm	100/170	PK.10-RLV.10	905		300/420	PK.+10-RLV.30	2713
	130/200	PK.10-RLV.13	1028		ekopeko .10+ Průduch/tl. stěny 1,0 mm Izolace/ tl. 50-60 mm	150/250	PK.+10-RLV.15
	150/220	PK.10-RLV.15	1123	170/270		PK.+10-RLV.17	1736
	180/250	PK.10-RLV.18	1270	200/320		PK.+10-RLV.20	1906
	200/270	PK.10-RLV.20	1394	250/370		PK.+10-RLV.25	2287
	250/320	PK.10-RLV.25	1673	300/420		PK.+10-RLV.30	2713
300/370	PK.10-RLV.30	1912					



IZOLOVANÁ KOTVÍCÍ DESKA PK-VPI

Používá se jako spodní stavební díl pokud komín stojí přímo na betonovém podstavci. PK-VPI kotvící deska může být montována i s plechovou konzolou PK-KOE, popřípadě na teleskopické podpěře PK-TS. Na spodním plechu kotvící desky je připevněno šroubení pro sadu dílů odvodu kondenzátu. (G 3/4")

PK-VPI

ekopeko .4

Průduch/tl. stěny 0,4 mm
Izolace/ tl. 35 mm



DN/DA (mm)	kód	cena (Kč)
100/170	PK.4-VPI.10	996
130/200	PK.4-VPI.13	1030
150/220	PK.4-VPI.15	1069
180/250	PK.4-VPI.18	1159
200/270	PK.4-VPI.20	1240
250/320	PK.4-VPI.18	1385
300/370	PK.4-VPI.20	1514

ekopeko .5

Průduch/tl. stěny 0,5 mm
Izolace/ tl. 35 mm



100/170	PK.5-VPI.10	1046
130/200	PK.5-VPI.13	1081
150/220	PK.5-VPI.15	1122
180/250	PK.5-VPI.18	1217
200/270	PK.5-VPI.20	1302
250/320	PK.5-VPI.25	1454
300/370	PK.5-VPI.30	1590

ekopeko .6

Průduch/tl. stěny 0,6 mm
Izolace/ tl. 35 mm



100/170	PK.6-VPI.10	1056
130/200	PK.6-VPI.13	1092
150/220	PK.6-VPI.15	1133
180/250	PK.6-VPI.18	1229
200/270	PK.6-VPI.20	1314
250/320	PK.6-VPI.25	1468
300/370	PK.6-VPI.30	1605

PK-VPI

ekopeko .8

Průduch/tl. stěny 0,8 mm
Izolace/ tl. 35 mm



DN/DA (mm)	kód	cena (Kč)
130/200	PK.8-VPI.13	1104
150/220	PK.8-VPI.15	1144
180/250	PK.8-VPI.18	1241
200/270	PK.8-VPI.20	1329
250/320	PK.8-VPI.25	1485
300/370	PK.8-VPI.30	1629

ekopeko .8+

Průduch/tl. stěny 0,8 mm
Izolace/ tl. 50–60 mm



150/250	PK.+8-VPI.15	1256
170/270	PK.+8-VPI.17	1335
200/320	PK.+8-VPI.20	1461
250/370	PK.+8-VPI.25	1632
300/420	PK.+8-VPI.30	1897

ekopeko .10

Průduch/tl. stěny 1,0 mm
Izolace/ tl. 35 mm



150/220	PK.10-VPI.15	1346
180/250	PK.10-VPI.18	1460
200/270	PK.10-VPI.20	1564
250/320	PK.10-VPI.25	1747
300/370	PK.10-VPI.30	1917

ekopeko .10+

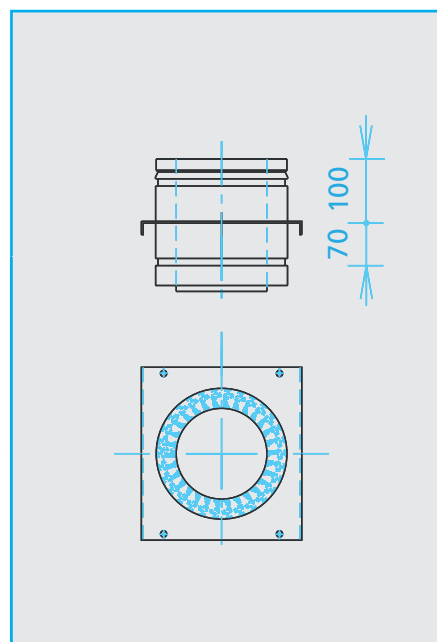
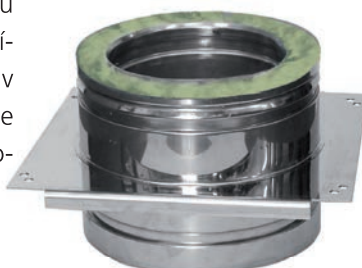
Průduch/tl. stěny 1,0 mm
Izolace/ tl. 50–60 mm



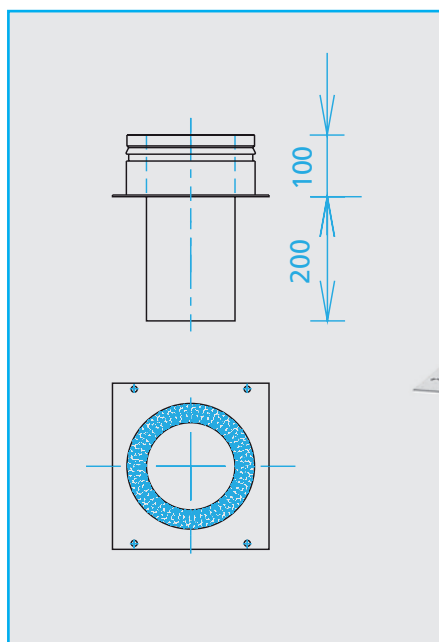
150/250	PK.+10-VPI.15	1478
170/270	PK.+10-VPI.17	1570
200/320	PK.+10-VPI.20	1719
250/370	PK.+10-VPI.25	1920
300/420	PK.+10-VPI.30	2295

OTEVŘENÁ KONZOLOVÁ DESKA PK-KPO

Otevřená konzolová deska se montuje spolu s konzolou PK-KOE nebo PK-K na stěnu nebo přímo na strop, jak ve spodní části komína, tak i v horní části komína. V kombinaci s dílem PK-VD lze použít také na založení komína se spodním odvodem kondenzátu.



PK-KPO	DN/DA (mm)	kód	cena (Kč)	PK-KPO	DN/DA (mm)	kód	cena (Kč)
ekopeko .4 Průdch/tl. stěny 0,4 mm Izolace/ tl. 35 mm	100/170	PK.4-KPO.10	1097	ekopeko .8 Průdch/tl. stěny 0,8 mm Izolace/ tl. 35 mm	130/200	PK.8-KPO.13	1267
	130/200	PK.4-KPO.13	1188		150/220	PK.8-KPO.15	1335
	150/220	PK.4-KPO.15	1250		180/250	PK.8-KPO.18	1441
	180/250	PK.4-KPO.18	1345		200/270	PK.8-KPO.20	1561
	200/270	PK.4-KPO.20	1454		250/320	PK.8-KPO.25	1856
	250/320	PK.4-KPO.25	1729		300/370	PK.8-KPO.30	2068
ekopeko .5 Průdch/tl. stěny 0,5 mm Izolace/ tl. 35 mm	300/370	PK.4-KPO.30	1921	ekopeko .8+ Průdch/tl. stěny 0,8 mm Izolace/ tl. 50-60 mm	150/250	PK.+8-KPO.15	1514
	100/170	PK.5-KPO.10	1152		170/270	PK.+8-KPO.17	1620
	130/200	PK.5-KPO.13	1247		200/320	PK.+8-KPO.20	1791
	150/220	PK.5-KPO.15	1312		250/370	PK.+8-KPO.25	2132
	180/250	PK.5-KPO.18	1412		300/420	PK.+8-KPO.30	2285
	200/270	PK.5-KPO.20	1527		ekopeko .10 Průdch/tl. stěny 1,0 mm Izolace/ tl. 35 mm	150/220	PK.10-KPO.15
250/320	PK.5-KPO.25	1815	180/250	PK.10-KPO.18		1695	
300/370	PK.5-KPO.30	2017	200/270	PK.10-KPO.20		1836	
Průdch/tl. stěny 0,6 mm Izolace/ tl. 35 mm	100/170	PK.6-KPO.10	1163	250/320		PK.10-KPO.25	2184
	130/200	PK.6-KPO.13	1259	300/370		PK.10-KPO.30	2433
	150/220	PK.6-KPO.15	1325	ekopeko .10+ Průdch/tl. stěny 1,0 mm Izolace/ tl. 50-60 mm		150/250	PK.+10-KPO.15
	180/250	PK.6-KPO.18	1426		170/270	PK.+10-KPO.17	1906
	200/270	PK.6-KPO.20	1541		200/320	PK.+10-KPO.20	2107
	250/320	PK.6-KPO.25	1833		250/370	PK.+10-KPO.25	2508
300/370	PK.6-KPO.30	2036	300/420		PK.+10-KPO.30	2869	



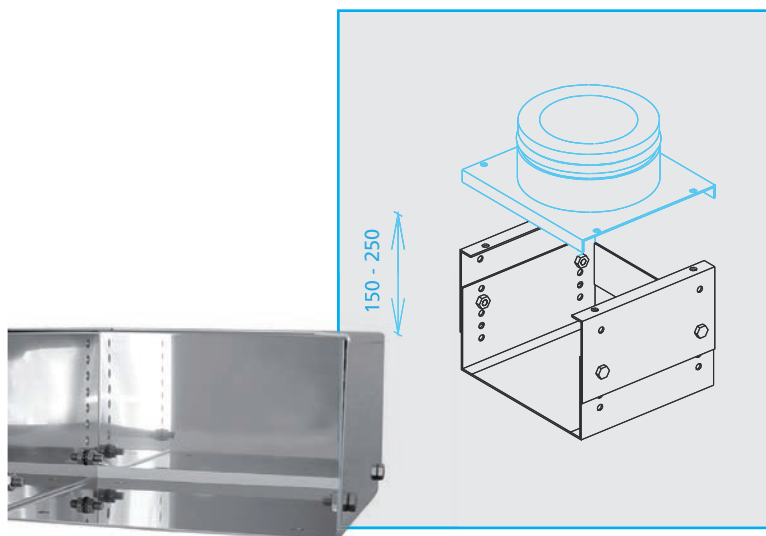
OTEVŘENÁ KOTVÍCÍ DESKA PK-VPO

Slouží jako kotvící díl komínového prodloužení, v případě že se komínový systém EKO PEKO použije jako prodloužení stávajícího komína. Ve specifických případech ji lze také použít jako zakládací díl kouřovodu funkcí komína. (krb, krbová kamna)

PK-VPO	DN/DA (mm)	kód	cena (Kč)	PK-VPO	DN/DA (mm)	kód	cena (Kč)
ekopeko .4 Průduch/tl. stěny 0,4 mm Izolace/ tl. 35 mm	100/170	PK.4-VPO.10	964	ekopeko .8 Průduch/tl. stěny 0,8 mm Izolace/ tl. 35 mm	130/200	PK.8-VPO.13	1068
	130/200	PK.4-VPO.13	997		150/220	PK.8-VPO.15	1136
	150/220	PK.4-VPO.15	1054		180/250	PK.8-VPO.18	1227
	180/250	PK.4-VPO.18	1137		200/270	PK.8-VPO.20	1338
	200/270	PK.4-VPO.20	1236		250/320	PK.8-VPO.25	1635
	250/320	PK.4-VPO.25	1510		300/370	PK.8-VPO.30	1865
	300/370	PK.4-VPO.30	1714				
ekopeko .5 Průduch/tl. stěny 0,5 mm Izolace/ tl. 35 mm	100/170	PK.5-VPO.10	1012	ekopeko .8+ Průduch/tl. stěny 0,8 mm Izolace/ tl. 50-60 mm	150/250	PK.+8-VPO.15	1357
	130/200	PK.5-VPO.13	1047		170/270	PK.+8-VPO.17	1422
	150/220	PK.5-VPO.15	1107		200/320	PK.+8-VPO.20	1609
	180/250	PK.5-VPO.18	1194		250/370	PK.+8-VPO.25	1967
	200/270	PK.5-VPO.20	1298		300/420	PK.+8-VPO.30	2047
	250/320	PK.5-VPO.25	1585				
	300/370	PK.5-VPO.30	1800				
ekopeko .6 Průduch/tl. stěny 0,6 mm Izolace/ tl. 35 mm	100/170	PK.6-VPO.10	1022	ekopeko .10 Průduch/tl. stěny 1,0 mm Izolace/ tl. 35 mm	150/220	PK.10-VPO.15	1336
	130/200	PK.6-VPO.13	1057		180/250	PK.10-VPO.18	1444
	150/220	PK.6-VPO.15	1117		200/270	PK.10-VPO.20	1574
	180/250	PK.6-VPO.18	1205		250/320	PK.10-VPO.25	1924
	200/270	PK.6-VPO.20	1310		300/370	PK.10-VPO.30	2194
	250/320	PK.6-VPO.25	1601				
	300/370	PK.6-VPO.30	1817				
				ekopeko .10+ Průduch/tl. stěny 1,0 mm Izolace/ tl. 50-60 mm	150/250	PK.+10-VPO.15	1596
					170/270	PK.+10-VPO.17	1673
					200/320	PK.+10-VPO.20	1893
					250/370	PK.+10-VPO.25	2314
					300/420	PK.+10-VPO.30	2547

TELESKOPICKÁ PODPĚRA PK-TS

Teleskopická podpěra slouží k založení komína na „čisté“ podlaze. Podpěra je výškově upravitelná od 150 do 250 mm.) Teleskopická podpěra je dodávána v jednom provedení pro všechny varianty systému EKO PEKO.

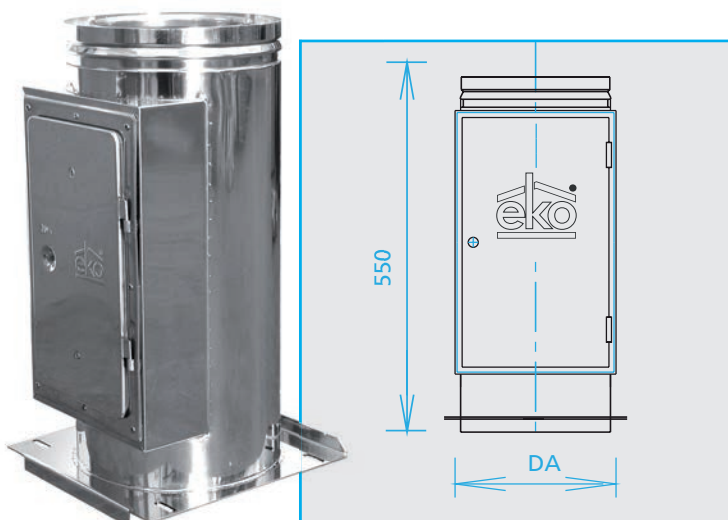


PK-TS	DN (mm)	kód	cena (Kč)	PK-TS	DN (mm)	kód	cena (Kč)
.4	100	PK.TS.10	1477	.8+	150	PK.+TS.15	1873
.5	130	PK.TS.13	1587	.10+	170	PK.+TS.18	1998
.6	150	PK.TS.15	1661		200	PK.+TS.20	2453
.8	180	PK.TS.18	1873		250	PK.+TS.25	2713
.10	200	PK.TS.20	1998		300	PK.+TS.30	3395
.10	250	PK.TS.25	2453				
.10	300	PK.TS.30	2713				

ČISTÍCÍ DÍL VČETNĚ KOTVÍCÍ DESKY PK-REV

Tento kombinovaný díl se používá ke snadnějšímu založení komína, a to zejména v místech, kde není dostatek prostoru k založení komína standardním způsobem.

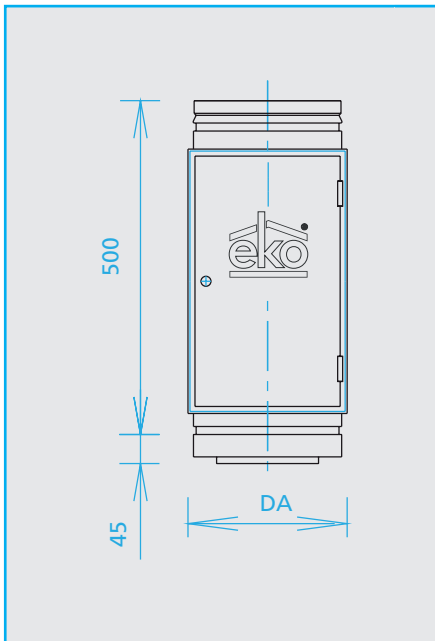
K dispozici pouze v provedení EKO PEKO.4



PK-REV	DN (mm)	kód	cena (Kč)
.4	130	PK.4-REV.13	3951
	150	PK.4-REV.15	4090
	180	PK.4-REV.18	4335
	200	PK.4-REV.20	4517

Průduch/tl. stěny 0,4 mm
Izolace/ tl. 35 mm











ČISTÍCÍ DÍL **PK-RE**

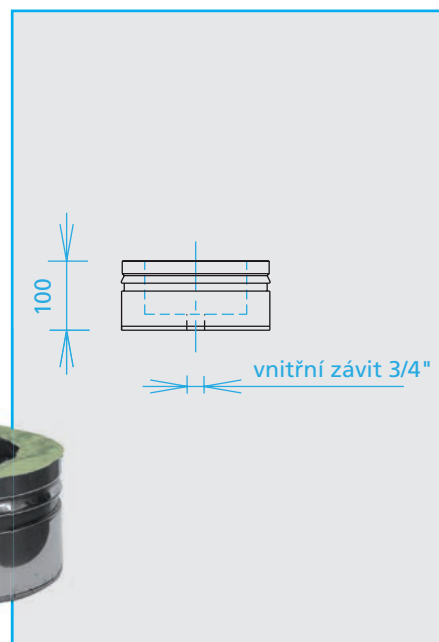
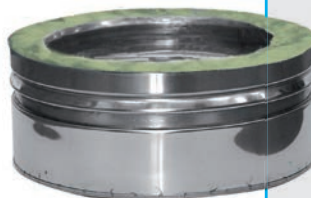
d=500mm








Čistící díl může být použit jak ve spodní části komína, tak i horní části komína.

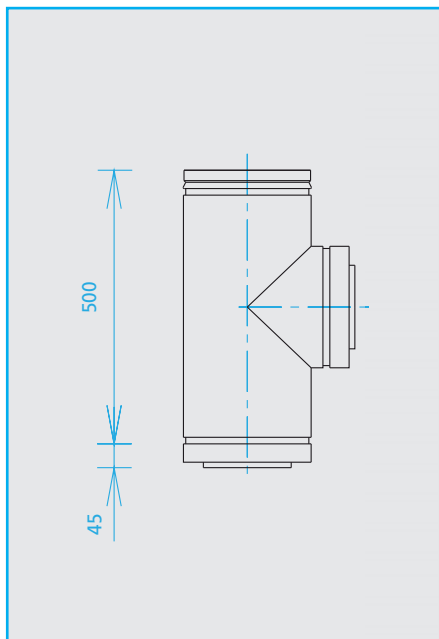
PK-RE	DN/DA (mm)	kód	cena (Kč)	PK-RE	DN/DA (mm)	kód	cena (Kč)
ekopeko .4 Průduch/tl. stěny 0,4 mm Izolace/ tl. 35 mm	100/170	PK.4-RE.10	3024	ekopeko .8 Průduch/tl. stěny 0,8 mm Izolace/ tl. 35 mm	130/200	PK.8-RE.13	3486
	130/200	PK.4-RE.13	3230		150/220	PK.8-RE.15	3636
	150/220	PK.4-RE.15	3357		180/250	PK.8-RE.18	3784
	180/250	PK.4-RE.18	3494		200/270	PK.8-RE.20	3953
	200/270	PK.4-RE.20	3655		250/320	PK.8-RE.25	4259
	250/320	PK.4-RE.25	3925		300/370	PK.8-RE.30	5080
 ekopeko .5 Průduch/tl. stěny 0,5 mm Izolace/ tl. 35 mm	100/170	PK.5-RE.10	3175	 ekopeko .8+ Průduch/tl. stěny 0,8 mm Izolace/ tl. 50-60 mm	150/250	PK.+8-RE.15	3821
	130/200	PK.5-RE.13	3391		170/270	PK.+8-RE.17	3975
	150/220	PK.5-RE.15	3525		200/320	PK.+8-RE.20	4245
	180/250	PK.5-RE.18	3669		250/370	PK.+8-RE.25	4655
	200/270	PK.5-RE.20	3838		300/420	PK.+8-RE.30	5280
	250/320	PK.5-RE.25	4121		 ekopeko .10 Průduch/tl. stěny 1,0 mm Izolace/ tl. 35 mm	150/220	PK.10-RE.15
300/370	PK.5-RE.30	4943	180/250	PK.10-RE.18		4452	
 ekopeko .6 Průduch/tl. stěny 0,6 mm Izolace/ tl. 35 mm	100/170	PK.6-RE.10	3205	200/270		PK.10-RE.20	4651
	130/200	PK.6-RE.13	3424	250/320		PK.10-RE.25	5010
	150/220	PK.6-RE.15	3558	300/370		PK.10-RE.30	5977
	180/250	PK.6-RE.18	3704	 ekopeko .10+ Průduch/tl. stěny 1,0 mm Izolace/ tl. 50-60 mm		150/250	PK.+10-RE.15
	200/270	PK.6-RE.20	3874		170/270	PK.+10-RE.17	4676
	250/320	PK.6-RE.25	4161		200/320	PK.+10-RE.20	4994
300/370	PK.6-RE.30	4990	250/370		PK.+10-RE.25	5476	
					300/420	PK.+10-RE.30	5988

UZÁVĚR **PK-VD**

Uzávěr se používá zespodu na otevřenou konzolovou desku PK-KPO se sadou dílů pro odvod kondenzátu. Je možné jej použít i jako čisticí uzávěr na sopouchovém dílu PK-SA. V tomto případě musí být šroubení zaslepeno.



PK-VD	DN/DA (mm)	kód	cena (Kč)	PK-VD	DN/DA (mm)	kód	cena (Kč)	
ekopeko .4 Průduch/tl. stěny 0,4 mm Izolace/ tl. 35 mm	100/170	PK.4-VD.10	856	ekopeko .8 Průduch/tl. stěny 0,8 mm Izolace/ tl. 35 mm	130/200	PK.8-VD.13	956	
	130/200	PK.4-VD.13	899		150/220	PK.8-VD.15	994	
	150/220	PK.4-VD.15	933		180/250	PK.8-VD.18	1084	
	180/250	PK.4-VD.18	1015		200/270	PK.8-VD.20	1129	
	200/270	PK.4-VD.20	1057		250/320	PK.8-VD.25	1221	
	250/320	PK.4-VD.25	1139		300/370	PK.8-VD.30	1507	
 ekopeko .5 Průduch/tl. stěny 0,5 mm Izolace/ tl. 35 mm	100/170	PK.5-VD.10	899	 ekopeko .8+ Průduch/tl. stěny 0,8 mm Izolace/ tl. 50-60 mm	150/250	PK.+8-VD.15	1103	
	130/200	PK.5-VD.13	944		170/270	PK.+8-VD.17	1199	
	150/220	PK.5-VD.15	980		200/320	PK.+8-VD.20	1216	
	180/250	PK.5-VD.18	1066		250/370	PK.+8-VD.25	1316	
	200/270	PK.5-VD.20	1110		300/420	PK.+8-VD.30	1591	
	250/320	PK.5-VD.25	1196		 ekopeko .10 Průduch/tl. stěny 1,0 mm Izolace/ tl. 35 mm	150/220	PK.10-VD.15	1169
300/370	PK.5-VD.30	1477	180/250	PK.10-VD.18		1275		
 ekopeko .6 Průduch/tl. stěny 0,6 mm Izolace/ tl. 35 mm	100/170	PK.6-VD.10	907	 ekopeko .10+ Průduch/tl. stěny 1,0 mm Izolace/ tl. 50-60 mm		180/250	PK.10-VD.18	1275
	130/200	PK.6-VD.13	953			200/270	PK.10-VD.20	1328
	150/220	PK.6-VD.15	989			250/320	PK.10-VD.25	1437
	180/250	PK.6-VD.18	1076			300/370	PK.10-VD.30	1773
	200/270	PK.6-VD.20	1120		 Průduch/tl. stěny 1,0 mm Izolace/ tl. 50-60 mm	150/250	PK.+10-VD.15	1298
	250/320	PK.6-VD.25	1207			170/270	PK.+10-VD.17	1411
300/370	PK.6-VD.30	1491	200/320	PK.+10-VD.20		1431		
 Průduch/tl. stěny 0,6 mm Izolace/ tl. 35 mm	100/170	PK.6-VD.10	907	250/370		PK.+10-VD.25	1548	
	130/200	PK.6-VD.13	953	300/420		PK.+10-VD.30	1874	
	150/220	PK.6-VD.15	989					
	180/250	PK.6-VD.18	1076					
	200/270	PK.6-VD.20	1120					
	250/320	PK.6-VD.25	1207					



SOPOUCHOVÝ DÍL **PK-SA90**

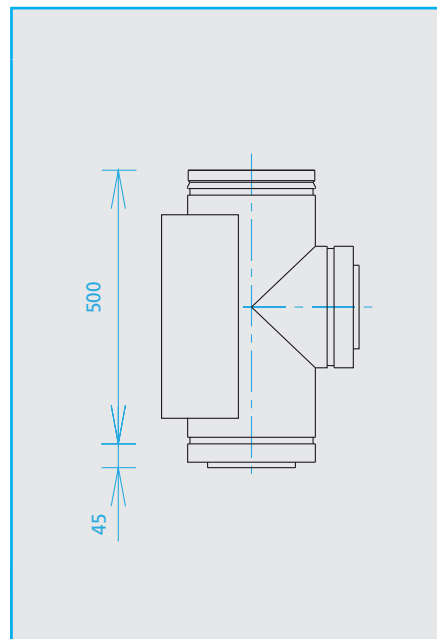
d=500mm

Sopouchový díl 90° pro připojení kouřovodu, při použití uzávěru PK-VD je možné jej použít jako čistící díl.

PK-SA90	DN/DA (mm)	kód	cena (Kč)	PK-SA90	DN/DA (mm)	kód	cena (Kč)	
ekopeko .4 Průduch/tl. stěny 0,4 mm Izolace/ tl. 35 mm	100/170	PK.4-SA90.10	2350	ekopeko .8 Průduch/tl. stěny 0,8 mm Izolace/ tl. 35 mm	130/200	PK.8-SA90.13	2880	
	130/200	PK.4-SA90.13	2687		150/220	PK.8-SA90.15	3090	
	150/220	PK.4-SA90.15	2867		180/250	PK.8-SA90.18	3380	
	180/250	PK.4-SA90.18	3125		200/270	PK.8-SA90.20	3647	
	200/270	PK.4-SA90.20	3375		250/320	PK.8-SA90.25	4019	
	250/320	PK.4-SA90.25	3711		300/370	PK.8-SA90.30	5228	
ekopeko .5 Průduch/tl. stěny 0,5 mm Izolace/ tl. 35 mm	100/170	PK.5-SA90.10	2468	ekopeko .8+ Průduch/tl. stěny 0,8 mm Izolace/ tl. 50-60 mm	150/250	PK.+8-SA90.15	3435	
	130/200	PK.5-SA90.13	2821		170/270	PK.+8-SA90.17	3676	
	150/220	PK.5-SA90.15	3010		200/320	PK.+8-SA90.20	3995	
	180/250	PK.5-SA90.18	3281		250/370	PK.+8-SA90.25	4402	
	200/270	PK.5-SA90.20	3544		300/420	PK.+8-SA90.30	5482	
	250/320	PK.5-SA90.25	3897		ekopeko .10 Průduch/tl. stěny 1,0 mm Izolace/ tl. 35 mm	150/220	PK.10-SA90.15	3635
300/370	PK.5-SA90.30	5051	180/250	PK.10-SA90.18		3976		
ekopeko .6 Průduch/tl. stěny 0,6 mm Izolace/ tl. 35 mm	100/170	PK.6-SA90.10	2565	ekopeko .10+ Průduch/tl. stěny 1,0 mm Izolace/ tl. 50-60 mm		200/270	PK.10-SA90.20	4290
	130/200	PK.6-SA90.13	2844			250/320	PK.10-SA90.25	4728
	150/220	PK.6-SA90.15	3037			300/370	PK.10-SA90.30	6150
	180/250	PK.6-SA90.18	3312			150/250	PK.+10-SA90.15	4041
	200/270	PK.6-SA90.20	3573		170/270	PK.+10-SA90.17	4325	
	250/320	PK.6-SA90.25	3931		200/320	PK.+10-SA90.20	4700	
300/370	PK.6-SA90.30	5112	250/370	PK.+10-SA90.25	5179			
				300/420	PK.+10-SA90.30	6183		

SOPOUCHOVÝ DÍL VČETNĚ ČISTÍCÍCH DVÍŘEK **PK-RES**

Sopouchový díl 90° s přidaným čistícím a kontrolním otvorem na protilehlé straně. Pokud je možná instalace, výrazně uspoříte za pořízení obou dílů separátně. Tento díl neumožňuje přetlakový provoz. K dispozici pouze v provedení EKO PEKO.4



PK-REV

ekopeko .4

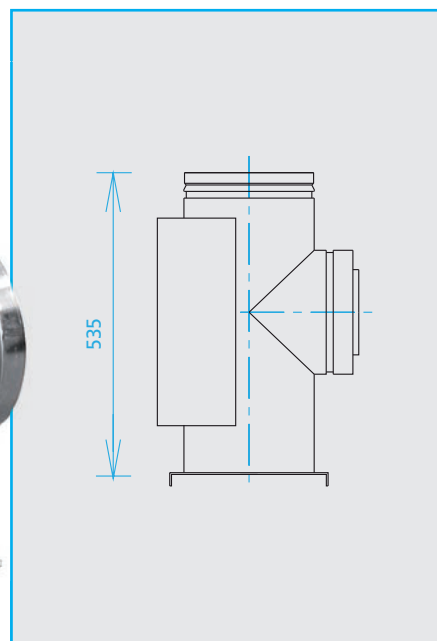
Průduch/tl. stěny **0,4 mm**
Izolace/ tl. **35 mm**



DN (mm)	kód	cena (Kč)
130	PK.4-RES.13	4998
150	PK.4-RES.15	5207
180	PK.4-RES.18	5396
200	PK.4-RES.20	5626

SOPOUCHOVÝ DÍL VČETNĚ ČISTÍCÍCH DVÍŘEK A KOTVICÍ DESKY **PK-RSV**

Sopouchový díl 90° s přidaným čistícím a kontrolním otvorem a izolovanou kotvicí deskou pro velmi specifické založení komína. Pokud je možná instalace, výrazně uspoříte za pořízení všech dílů separátně. Tento díl neumožňuje přetlakový provoz. K dispozici pouze v provedení EKO PEKO.4



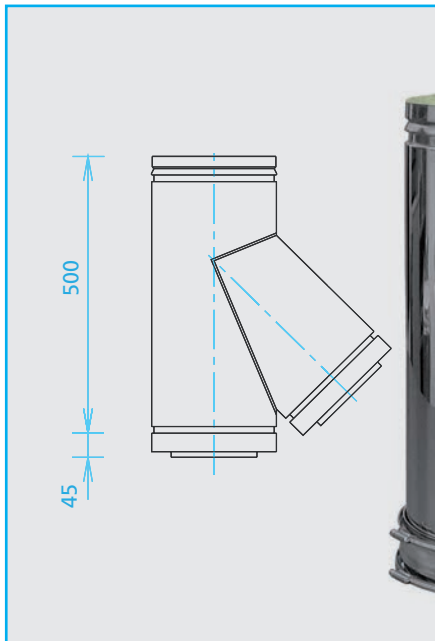
PK-RSV

ekopeko .4

Průduch/tl. stěny **0,4 mm**
Izolace/ tl. **35 mm**



DN (mm)	kód	cena (Kč)
130	PK.4-RSV.13	5558
150	PK.4-RSV.15	5772
180	PK.4-RSV.18	6062
200	PK.4-RSV.20	6305

SOPOUCHOVÝ DÍL **PK-SA45**

d=500mm

Sopouchový díl 45° se používá pro proudově příznivé připojení kouřovodu.

PK-SA45**ekopeko .4**

Průduch/tl. stěny **0,4 mm**
Izolace/ tl. **35 mm**



DN/DA (mm)	kód	cena (Kč)
100/170	PK.4-SA45.10	3073
130/200	PK.4-SA45.13	3255
150/220	PK.4-SA45.15	3527
180/250	PK.4-SA45.18	3859
200/270	PK.4-SA45.20	4208
250/320	PK.4-SA45.25	5159
300/370	PK.4-SA45.30	6207

ekopeko .5

Průduch/tl. stěny **0,5 mm**
Izolace/ tl. **35 mm**



DN/DA (mm)	kód	cena (Kč)
100/170	PK.5-SA45.10	3227
130/200	PK.5-SA45.13	3418
150/220	PK.5-SA45.15	3703
180/250	PK.5-SA45.18	4052
200/270	PK.5-SA45.20	4418
250/320	PK.5-SA45.25	5417
300/370	PK.5-SA45.30	6517

ekopeko .6

Průduch/tl. stěny **0,6 mm**
Izolace/ tl. **35 mm**



DN/DA (mm)	kód	cena (Kč)
100/170	PK.6-SA45.10	3298
130/200	PK.6-SA45.13	3441
150/220	PK.6-SA45.15	3735
180/250	PK.6-SA45.18	4093
200/270	PK.6-SA45.20	4467
250/320	PK.6-SA45.25	5496
300/370	PK.6-SA45.30	6621

PK-SA45**ekopeko .8**

Průduch/tl. stěny **0,8 mm**
Izolace/ tl. **35 mm**



DN/DA (mm)	kód	cena (Kč)
130/200	PK.8-SA45.13	3494
150/220	PK.8-SA45.15	3802
180/250	PK.8-SA45.18	4179
200/270	PK.8-SA45.20	4565
250/320	PK.8-SA45.25	5664
300/370	PK.8-SA45.30	6839

ekopeko .8+

Průduch/tl. stěny **0,8 mm**
Izolace/ tl. **50-60 mm**



DN/DA (mm)	kód	cena (Kč)
150/250	PK.+8-SA45.15	4129
170/270	PK.+8-SA45.17	4439
200/320	PK.+8-SA45.20	4908
250/370	PK.+8-SA45.25	5797
300/420	PK.+8-SA45.30	7239

ekopeko .10

Průduch/tl. stěny **1,0 mm**
Izolace/ tl. **35 mm**



DN/DA (mm)	kód	cena (Kč)
150/220	PK.10-SA45.15	4473
180/250	PK.10-SA45.18	4917
200/270	PK.10-SA45.20	5371
250/320	PK.10-SA45.25	6663
300/370	PK.10-SA45.30	8046

ekopeko .10+

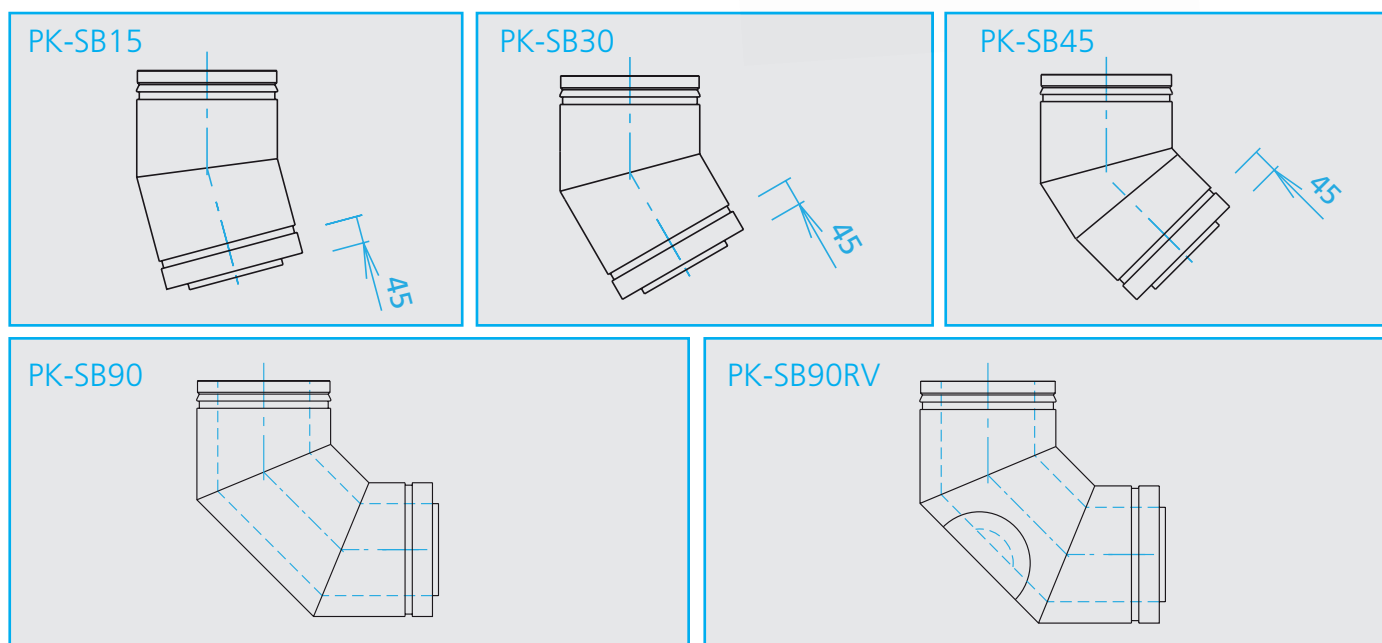
Průduch/tl. stěny **1,0 mm**
Izolace/ tl. **50-60 mm**



DN/DA (mm)	kód	cena (Kč)
150/250	PK.+10-SA45.15	4858
170/270	PK.+10-SA45.17	5222
200/320	PK.+10-SA45.20	5774
250/370	PK.+10-SA45.25	6820
300/420	PK.+10-SA45.30	8411






SEGMENTOVÉ OBLOUKY PK-SB

Segmentové oblouky pro zhotovení kouřovodů a případně uhýbané komíny nabízíme ve čtyřech variantách dle úhlu lomení, a to 15°, 30°, 45° a 90°. Uhýbání, které je provedeno více než 5 metrů nad tvarovým přípojovacím dílem, musí mít pod prvním obloukem meziopěrnou desku. Při komínové výšce více než 4 m nad vyhnutím musí být nad vyhnutím opět montována vynášecí deska. Segmentový oblouk s čistícím otvorem lze používat jako čistící nebo kontrolní díl.



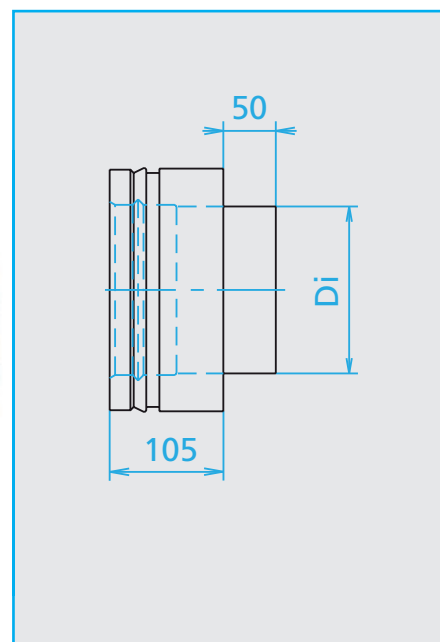
	PK-SB15			PK-SB30		PK-SB45		PK-SB90	
	DN/DA (mm)	kód	cena (Kč)	kód	cena (Kč)	kód	cena (Kč)	kód	cena (Kč)
ekopeko .4 Průduch/tl. stěny 0,4 mm Izolace/ tl. 35 mm	100/170	PK.4-SB15.10	1561	PK.4-SB30.10	1593	PK.4-SB45.10	1629	PK.4-SB90.10	1880
	130/200	PK.4-SB15.13	1632	PK.4-SB30.13	1702	PK.4-SB45.13	1730	PK.4-SB90.13	2034
ekopeko .5 Průduch/tl. stěny 0,5 mm Izolace/ tl. 35 mm	150/220	PK.4-SB15.15	1674	PK.4-SB30.15	1801	PK.4-SB45.15	1921	PK.4-SB90.15	2296
	180/250	PK.4-SB15.18	1772	PK.4-SB30.18	1879	PK.4-SB45.18	2076	PK.4-SB90.18	2818
ekopeko .6 Průduch/tl. stěny 0,6 mm Izolace/ tl. 35 mm	200/270	PK.4-SB15.20	1886	PK.4-SB30.20	2303	PK.4-SB45.20	2430	PK.4-SB90.20	3072
	250/320	PK.4-SB15.25	2635	PK.4-SB30.18	2995	PK.4-SB45.18	3164	PK.4-SB90.18	3454
	300/370	PK.4-SB15.30	2888	PK.4-SB30.20	3298	PK.4-SB45.20	3842	PK.4-SB90.20	4154



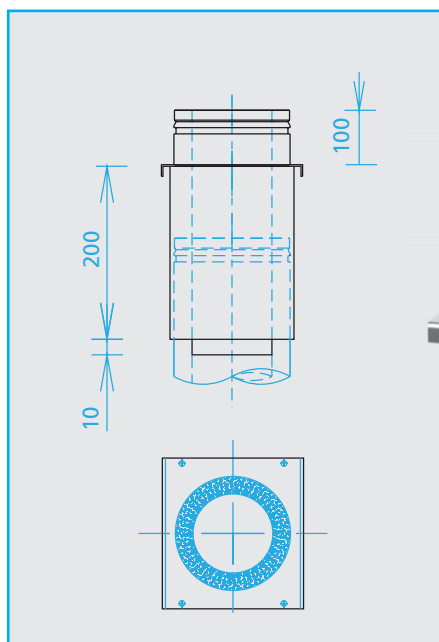
	PK-SB15			PK-SB30		PK-SB45		PK-SB90	
	DN/DA (mm)	kód	cena (Kč)	kód	cena (Kč)	kód	cena (Kč)	kód	cena (Kč)
ekopeko .8 Průduch/tl. stěny 0,8 mm Izolace/ tl. 35 mm	130/200	PK.8-SB15.13	1660	PK.8-SB30.13	1741	PK.8-SB85.13	1812	PK.8-SB90.13	2092
	150/220	PK.8-SB15.15	1720	PK.8-SB30.15	1861	PK.8-SB85.15	2035	PK.8-SB90.15	2398
	180/250	PK.8-SB15.18	1833	PK.8-SB30.18	1960	PK.8-SB85.18	2234	PK.8-SB90.18	2948
	200/270	PK.8-SB15.20	1958	PK.8-SB30.20	2389	PK.8-SB85.20	2606	PK.8-SB90.20	3213
	250/320	PK.8-SB15.25	2722	PK.8-SB30.25	3108	PK.8-SB85.25	3379	PK.8-SB90.25	3626
	300/370	PK.8-SB15.30	3018	PK.8-SB30.30	3464	PK.8-SB85.30	4163	PK.8-SB90.30	4440
 ekopeko .8+ Průduch/tl. stěny 0,8 mm Izolace/ tl. 50–60 mm	150/250	PK.+8-SB15.15	1851	PK.+8-SB30.15	1975	PK.+8-SB85.15	2160	PK.+8-SB90.15	2554
	170/270	PK.+8-SB15.18	1940	PK.+8-SB30.18	2069	PK.+8-SB85.18	2338	PK.+8-SB90.18	3080
	200/320	PK.+8-SB15.20	2098	PK.+8-SB30.20	2518	PK.+8-SB85.20	2732	PK.+8-SB90.20	3384
	250/370	PK.+8-SB15.25	2556	PK.+8-SB30.25	2978	PK.+8-SB85.25	3234	PK.+8-SB90.25	3820
	300/420	PK.+8-SB15.30	3282	PK.+8-SB30.30	3717	PK.+8-SB85.30	3892	PK.+8-SB90.30	4561
ekopeko .10 Průduch/tl. stěny 1,0 mm Izolace/ tl. 35 mm	150/220	PK.10-SB15.15	2024	PK.10-SB30.15	2189	PK.10-SB85.15	2394	PK.10-SB90.15	2821
	180/250	PK.10-SB15.18	2156	PK.10-SB30.18	2306	PK.10-SB85.18	2628	PK.10-SB90.18	3468
	200/270	PK.10-SB15.20	2304	PK.10-SB30.20	2810	PK.10-SB85.20	3066	PK.10-SB90.20	3780
	250/320	PK.10-SB15.25	3202	PK.10-SB30.25	3657	PK.10-SB85.25	3975	PK.10-SB90.25	4266
	300/370	PK.10-SB15.30	3551	PK.10-SB30.30	4075	PK.10-SB85.30	4898	PK.10-SB90.30	5224
 ekopeko .10+ Průduch/tl. stěny 1,0 mm Izolace/ tl. 50–60 mm	150/250	PK.+10-SB15.15	2178	PK.+10-SB30.15	2324	PK.+10-SB45.15	2541	PK.+10-SB90.15	3005
	170/270	PK.+10-SB15.17	2282	PK.+10-SB30.17	2434	PK.+10-SB45.17	2750	PK.+10-SB90.17	3624
	200/320	PK.+10-SB15.20	2468	PK.+10-SB30.20	2962	PK.+10-SB45.20	3214	PK.+10-SB90.20	3981
	250/370	PK.+10-SB15.25	3007	PK.+10-SB30.25	3504	PK.+10-SB45.25	3805	PK.+10-SB90.25	4494
	300/420	PK.+10-SB15.30	3543	PK.+10-SB30.30	3993	PK.+10-SB45.30	4417	PK.+10-SB90.30	4991
PK-SB90RV	DN/DA (mm)	kód	cena (Kč)	PK-SB90RV	DN/DA (mm)	kód	cena (Kč)		
	ekopeko .4 Průduch/tl. stěny 0,4 mm Izolace/ tl. 35 mm	100/170	PK.4-SB15.10		2892	ekopeko .8+ Průduch/tl. stěny 0,8 mm Izolace/ tl. 50–60 mm	150/250	PK.+8-SA45.15	3411
		130/200	PK.4-SB15.13		3077		170/270	PK.+8-SA45.17	3960
		150/220	PK.4-SB15.15		3299		200/320	PK.+8-SA45.20	4228
	ekopeko .5 Průduch/tl. stěny 0,5 mm Izolace/ tl. 35 mm	180/250	PK.4-SB15.18		3820		250/370	PK.+8-SA45.25	4641
		200/270	PK.4-SB15.20		4077		300/420	PK.+8-SA45.30	5456
	ekopeko .6 Průduch/tl. stěny 0,6 mm Izolace/ tl. 35 mm	250/320	PK.4-SB15.25		4459	ekopeko .10 Průduch/tl. stěny 1,0 mm Izolace/ tl. 35 mm	150/220	PK.10-SA45.15	3844
300/370		PK.4-SB15.20	5160	180/250	PK.10-SA45.18		4490		
ekopeko .8 Průduch/tl. stěny 0,8 mm Izolace/ tl. 35 mm		130/200	PK.8-SA45.13	3145			200/270	PK.10-SA45.20	4805
	150/220	PK.8-SA45.15	3411	250/320		PK.10-SA45.25	5291		
	180/250	PK.8-SA45.18	3960	300/370		PK.10-SA45.30	6250		
	200/270	PK.8-SA45.20	4228	ekopeko .10+ Průduch/tl. stěny 1,0 mm Izolace/ tl. 50–60 mm		150/250	PK.+10-SA45.15	3882	
250/320	PK.8-SA45.25	4641	170/270		PK.+10-SA45.17	4522			
300/370	PK.8-SA45.30	5456	200/320		PK.+10-SA45.20	4890			
	250/370	PK.+10-SB15.25	3805	250/370	PK.+10-SA45.25	5395			
	300/420	PK.+10-SB15.30	4417	300/420	PK.+10-SA45.30	5921			

SPOJKA KOUŘOVODU PK-AKP (AKC)

Spojka kouřovodu PK-AKP (AKC) je adaptér mezi sopouchovým dílem PK-SA a jednoplášťovým kouřovodem. Tímto dílem je možno připojit komínové vložky EKO100. Díl je možné dle přání zákazníka upravit na libovolný průměr kouřovodu D_i .



PK-AKP(AKC)	DN/DA (mm)	kód	cena (Kč)	PK-AKP(AKC)	DN/DA (mm)	kód	cena (Kč)
ekopeko .4 Průduch/tl. stěny 0,4 mm Izolace/ tl. 35 mm	100/170	PK.4-AKP.10	849	ekopeko .8 Průduch/tl. stěny 0,8 mm Izolace/ tl. 35 mm	130/200	PK.8-AKP.13	965
	130/200	PK.4-AKP.13	910		150/220	PK.8-AKP.15	1005
	150/220	PK.4-AKP.15	944		180/250	PK.8-AKP.18	1095
	180/250	PK.4-AKP.18	1028		200/270	PK.8-AKP.20	1142
	200/270	PK.4-AKP.20	1070		250/320	PK.8-AKP.25	1237
	250/320	PK.4-AKP.25	1152		300/370	PK.8-AKP.30	1527
ekopeko .5 Průduch/tl. stěny 0,5 mm Izolace/ tl. 35 mm	100/170	PK.5-AKP.10	891	ekopeko .8+ Průduch/tl. stěny 0,8 mm Izolace/ tl. 50–60 mm	150/250	PK.+8-AKP.15	1090
	130/200	PK.5-AKP.13	955		170/270	PK.+8-AKP.18	1158
	150/220	PK.5-AKP.15	991		200/320	PK.+8-AKP.20	1209
	180/250	PK.5-AKP.18	1079		250/370	PK.+8-AKP.25	1309
	200/270	PK.5-AKP.20	1123		300/420	PK.+8-AKP.30	1608
	250/320	PK.5-AKP.25	1210		ekopeko .10 Průduch/tl. stěny 1,0 mm Izolace/ tl. 35 mm	150/220	PK.10-AKP.15
300/370	PK.5-AKP.30	1494	180/250	PK.10-AKP.18		1288	
ekopeko .6 Průduch/tl. stěny 0,6 mm Izolace/ tl. 35 mm	100/170	PK.6-AKP.10	939	200/270		PK.10-AKP.20	1344
	130/200	PK.6-AKP.13	961	250/320		PK.10-AKP.25	1455
	150/220	PK.6-AKP.15	997	300/370		PK.10-AKP.30	1797
	180/250	PK.6-AKP.18	1084	ekopeko .10+ Průduch/tl. stěny 1,0 mm Izolace/ tl. 50–60 mm		150/250	PK.+10-AKP.15
	200/270	PK.6-AKP.20	1129		170/270	PK.+10-AKP.17	1362
	250/320	PK.6-AKP.25	1219		200/320	PK.+10-AKP.20	1422
300/370	PK.6-AKP.30	1505	250/370		PK.+10-AKP.25	1540	
ekopeko .10 Průduch/tl. stěny 1,0 mm Izolace/ tl. 35 mm	100/170	PK.10-AKP.10	1039		300/420	PK.+10-AKP.30	1836
	130/200	PK.10-AKP.13	1061				
	150/220	PK.10-AKP.15	1097				
	180/250	PK.10-AKP.18	1184				
	200/270	PK.10-AKP.20	1229				
	250/320	PK.10-AKP.25	1319				



MEZIOPĚRNÁ DESKA **PK-ZS**

Meziopěrná deska v kombinaci s plechovou konzolou vynáší část komínu nad deskou, aby u vysokých komínů nevznikalo nadměrné zatížení na díly ve spodní části komína. Je umožněna tepelná roztažnost dílů pod touto konzolou – dilatační díl. Komín NESMÍ být zavěšen za díl pod PK-ZS.

PK-ZS	DN/DA (mm)	kód	cena (Kč)	PK-ZS	DN/DA (mm)	kód	cena (Kč)
ekopeko .4 Průduch/tl. stěny 0,4 mm Izolace/ tl. 35 mm	100/170	PK.4-ZS.10	1129	ekopeko .8 Průduch/tl. stěny 0,8 mm Izolace/ tl. 35 mm	130/200	PK.8-ZS.13	1293
	130/200	PK.4-ZS.13	1213		150/220	PK.8-ZS.15	1366
	150/220	PK.4-ZS.15	1277		180/250	PK.8-ZS.18	1476
	180/250	PK.4-ZS.18	1374		200/270	PK.8-ZS.20	1598
	200/270	PK.4-ZS.20	1487		250/320	PK.8-ZS.25	1906
	250/320	PK.4-ZS.25	1767		300/370	PK.8-ZS.30	2126
ekopeko .5 Průduch/tl. stěny 0,5 mm Izolace/ tl. 35 mm	300/370	PK.4-ZS.30	1963	ekopeko .8+ Průduch/tl. stěny 0,8 mm Izolace/ tl. 50-60 mm	150/250	PK.+8-ZS.15	1528
	100/170	PK.5-ZS.10	1185		170/270	PK.+8-ZS.17	1619
	130/200	PK.5-ZS.13	1274		200/320	PK.+8-ZS.20	1776
	150/220	PK.5-ZS.15	1341		250/370	PK.+8-ZS.25	2117
	180/250	PK.5-ZS.18	1443		300/420	PK.+8-ZS.30	2426
	200/270	PK.5-ZS.20	1561		ekopeko .10 Průduch/tl. stěny 1,0 mm Izolace/ tl. 35 mm	150/220	PK.10-ZS.15
250/320	PK.5-ZS.25	1855	180/250	PK.10-ZS.18		1737	
300/370	PK.5-ZS.23	2061	200/270	PK.10-ZS.20		1880	
ekopeko .6 Průduch/tl. stěny 0,6 mm Izolace/ tl. 35 mm	100/170	PK.6-ZS.10	1211	250/320		PK.10-ZS.25	2242
	130/200	PK.6-ZS.13	1283	300/370		PK.10-ZS.30	2501
	150/220	PK.6-ZS.15	1355	ekopeko .10+ Průduch/tl. stěny 1,0 mm Izolace/ tl. 50-60 mm		150/250	PK.+10-ZS.15
	180/250	PK.6-ZS.18	1457		170/270	PK.+10-ZS.17	1905
	200/270	PK.6-ZS.20	1579		200/320	PK.+10-ZS.20	2089
	250/320	PK.6-ZS.25	1872		250/370	PK.+10-ZS.25	2490
300/370	PK.6-ZS.30	2085	300/420		PK.+10-ZS.30	2819	

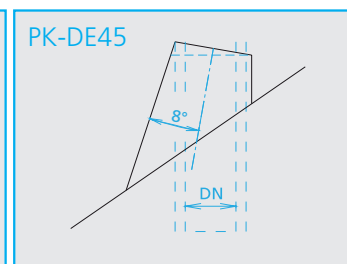
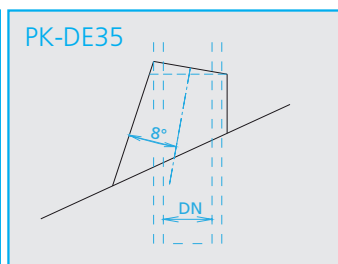
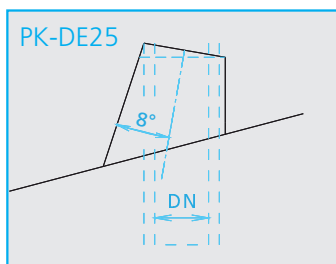
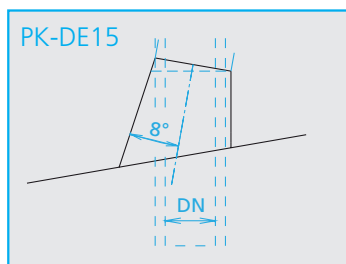
STŘEŠNÍ TĚSNÍCÍ PŘÍRUBA PK-DE

Střešní těsnicí příruba se dodává ve čtyřech provedeních dle sklonu střechy. (viz tabulka níže) Dle střešní krytiny si můžete vybrat provedení desky v nerez nebo olovu.



ekopekko
Izolace/ tl. 35 mm

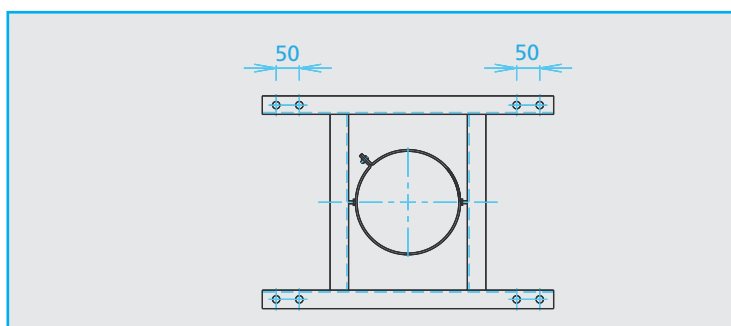
DN (mm)		sklon 0–15° PK-DE15		sklon 15–25° PK-DE25		sklon 25–35° PK-DE35		sklon 35–45° PK-DE45	
		kód	cena (Kč)	kód	cena (Kč)	kód	cena (Kč)	kód	cena (Kč)
80	nerez	PK.DE15-N.8	1575	PK.DE25-N.8	1765	PK.DE35-N.8	1841	PK.DE45-N.8	1991
100		PK.DE15-N.10	1611	PK.DE25-N.10	1806	PK.DE35-N.10	1928	PK.DE45-N.10	2158
130		PK.DE15-N.13	1792	PK.DE25-N.13	2020	PK.DE35-N.13	2224	PK.DE45-N.13	2480
150		PK.DE15-N.15	1925	PK.DE25-N.15	2130	PK.DE35-N.15	2308	PK.DE45-N.15	2719
180		PK.DE15-N.18	2121	PK.DE25-N.18	2274	PK.DE35-N.18	2452	PK.DE45-N.18	2934
200		PK.DE15-N.20	2359	PK.DE25-N.20	2543	PK.DE35-N.20	2732	PK.DE45-N.20	3062
250		PK.DE15-N.25	2575	PK.DE25-N.25	2772	PK.DE35-N.25	3013	PK.DE45-N.25	3356
300		PK.DE15-N.30	2778	PK.DE25-N.30	3117	PK.DE35-N.30	3462	PK.DE45-N.30	3571
80	olovo	PK.DE15-O.8	2266	PK.DE25-O.8	2447	PK.DE35-O.8	2538	PK.DE45-O.8	2687
100		PK.DE15-O.10	2390	PK.DE25-O.10	2592	PK.DE35-O.10	2716	PK.DE45-O.10	2944
130		PK.DE15-O.13	2596	PK.DE25-O.13	2824	PK.DE35-O.13	3028	PK.DE45-O.13	3284
150		PK.DE15-O.15	2733	PK.DE25-O.15	2938	PK.DE35-O.15	3116	PK.DE45-O.15	3527
180		PK.DE15-O.18	2933	PK.DE25-O.18	3086	PK.DE35-O.18	3264	PK.DE45-O.18	3746
200		PK.DE15-O.20	3175	PK.DE25-O.20	3359	PK.DE35-O.20	3548	PK.DE45-O.20	3878
250		PK.DE15-O.25	3395	PK.DE25-O.25	3592	PK.DE35-O.25	3833	PK.DE45-O.25	4176
300		PK.DE15-O.30	3602	PK.DE25-O.30	3941	PK.DE35-O.30	4286	PK.DE45-O.30	4395



DN (mm)		sklon 0–15° PK-DE15		sklon 15–25° PK-DE25		sklon 25–35° PK-DE35		sklon 35–45° PK-DE45	
		kód	cena (Kč)	kód	cena (Kč)	kód	cena (Kč)	kód	cena (Kč)
150	nerez	PK+DE15-N.15	2121	PK+DE25-N.15	2274	PK+DE35-N.15	2452	PK+DE45-N.15	2934
170		PK+DE15-N.17	2359	PK+DE25-N.17	2543	PK+DE35-N.17	2732	PK+DE45-N.17	3062
200		PK+DE15-N.20	2575	PK+DE25-N.20	2772	PK+DE35-N.20	3013	PK+DE45-N.20	3356
250		PK+DE15-N.25	2778	PK+DE25-N.25	3117	PK+DE35-N.25	3462	PK+DE45-N.25	3571
300		PK+DE15-N.30	2957	PK+DE25-N.30	3363	PK+DE35-N.30	3752	PK+DE45-N.30	3936
150	olovo	PK+DE15-O.15	2933	PK+DE25-O.15	3086	PK+DE35-O.15	3264	PK+DE45-O.15	3746
170		PK+DE15-O.17	3175	PK+DE25-O.17	3359	PK+DE35-O.17	3548	PK+DE45-O.17	3878
200		PK+DE15-O.20	3395	PK+DE25-O.20	3592	PK+DE35-O.20	3833	PK+DE45-O.20	4176
250		PK+DE15-O.25	3602	PK+DE25-O.25	3941	PK+DE35-O.25	4286	PK+DE45-O.25	4395
300		PK+DE15-O.30	3785	PK+DE25-O.30	4191	PK+DE35-O.30	4580	PK+DE45-O.30	4764

STŘEŠNÍ OPĚRA **PK-DS**

Střešní opěra se montuje z vnitřní strany střešní konstrukce. Slouží jako vedení komínových komponentů skrze střechu. Při nosné střešní konstrukci z hořlavých materiálů je dodržen rozstup min. 100 mm. Při větším rozestupu krokví mohou být profily prodlouženy. Musí být zvažena možnost statického zatížení střechy. Od průměru 400 mm se střešní opěra vyrábí na objednávku.



DN (mm)	kód	cena (Kč)
80	PK.DS.8	789
100	PK.DS.10	798
130	PK.DS.13	834
150	PK.DS.15	977
180	PK.DS.18	1281
200	PK.DS.20	1331
250	PK.DS.25	1382
300	PK.+DS.30	1500
150	PK.+DS.15	1281
170	PK.+DS.17	1331
200	PK.+DS.20	1382
250	PK.+DS.25	1500
300	PK.+DS.30	1707

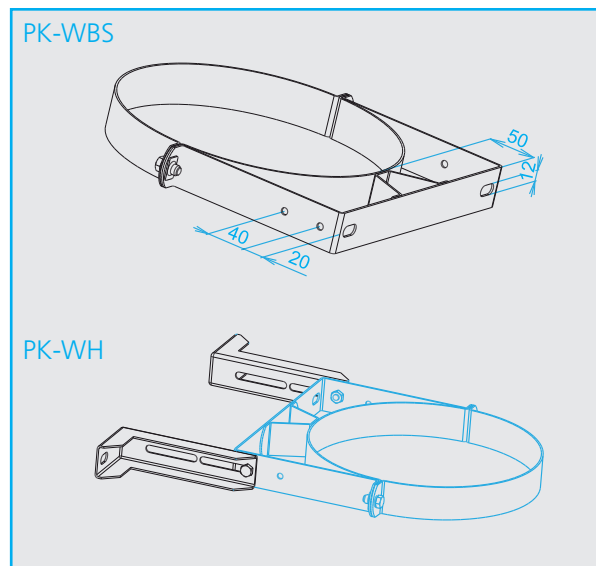
STĚNOVÉ PŘIPEVNĚNÍ PEVNÉ PK-WBS

Upevňovací prvek z nerezové oceli pro vnitřní i vnější montáže EKO PEKO dílů. Tímto připevněním nelze regulovat vzdálenost komínových komponentů od kotvicí stěny. Odstup od kotvicí stěny je 50 mm. Ke stěnovému připevnění WBS lze připojit dlouhé připevnění WH a tím prodloužit vzdálenost systému od kotvicí stěny až na 750mm.



ekopeko
izolace/ tl. 35 mm

ekopeko+
izolace/ tl. 50–60 mm



DN (mm)	kód	cena (Kč)
80	PK.WBS.8	498
100	PK.WBS.10	519
130	PK.WBS.13	553
150	PK.WBS.15	571
180	PK.WBS.18	615
200	PK.WBS.20	653
250		
300		
150	PK+WBS.15	615
170	PK+WBS.17	653
200		
250		
300		

NÁSTĚNNÉ PŘIPEVNĚNÍ DLOUHÉ K WBS (WBN) PK-WH 1 pár

Používá se společně s dílem PK-WBS (WBN) ke kotvení komína, kde je nutné zvětšit vzdálenost od kotvicí stěny. Díl je dodáván jako párový v šesti provedeních dle délky požadovaného odstupu.



délka (mm)	kód	cena (Kč)
150	PK.WH.15	514
250	PK.WH.25	579
350	PK.WH.35	1202
450	PK.WH.45	1323
650	PK.WH.65	1509
750	PK.WH.75	1613

PLECHOVÁ KONZOLE **PK-KOE**

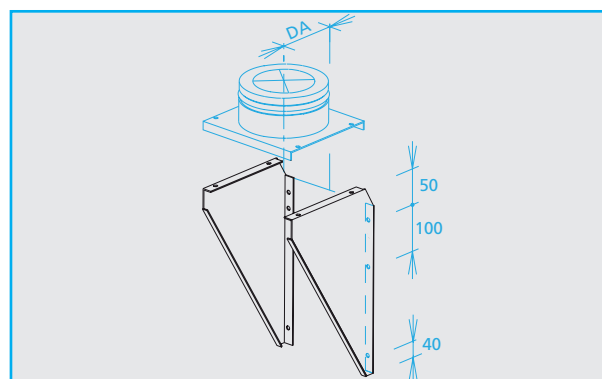
1 pár

Jsou dodávány vždy v páru pro použití s izolační kotvicí deskou PK-VPI, otevřenou kotvicí deskou PK-KPO nebo vynášecí deskou PK-ZS. Konzolové plechy mohou být montovány jak ramenem dolů, tak ramenem nahoru.



ekopeko
izolace/ tl. 35 mm

ekopeko+
izolace/ tl. 50-60 mm

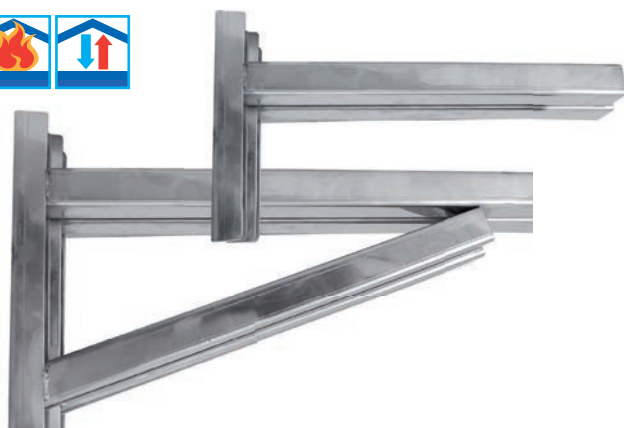


DN (mm)	kód	cena (Kč)
80	PK.KOE.8	1002
100	PK.KOE.10	1017
130	PK.KOE.13	1062
150	PK.KOE.15	1104
180	PK.KOE.18	1265
200	PK.KOE.20	1331
250	PK.KOE.25	1635
300	PK.KOE.30	1786
150	PK+KOE.15	1265
170	PK+KOE.17	1331
200	PK+KOE.20	1635
250	PK+KOE.25	1786
300	PK+KOE.30	2250

PŘESTAVITELNÁ KONZOLA **PK-K**

1 pár

Je určena k připevnění komínového systému ke kotvicí zdi ve vzdálenosti větší než 50 mm. Vzdálenost odstupe od kotvicí zdi je závislá na velikosti průměru průduchu komína. Díl je dodáván jako párový.



délka (mm)	kód	cena (Kč)
490	PK.K.490	1142
550	PK.K.550	1661
600	PK.K.600	1701
700	PK.K.700	1815
900	PK.K.900	2187
1150	PK.K.1150	2699
1300	PK.K.1300	2758

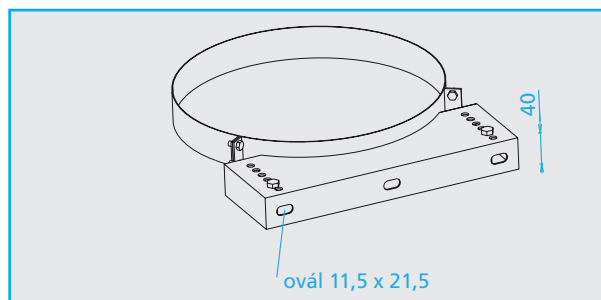
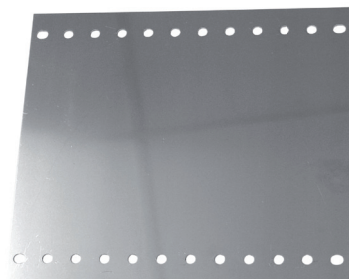
STĚNOVÉ PŘIPEVNĚNÍ PŘESTAVITELNÉ **PK-WBV**

Nástěnné připevnění přestavitelné je univerzální upevňovací prvek z nerezové oceli pro vnitřní i vnější montáže EKO PEKO dílů. Pomocí přestavitelnosti lze vyrovnat nerovnosti stěny a fasády v rozmezí 50–120 mm. S použitím prodlužovacího plechu WBZ lze vzdálenost od kotvicí stěny ještě prodloužit.



PRODLUŽOVACÍ PLECH K WBV **PK-WBZ**

Prodlužovací plech se používá s dílem WBV ke kotvení komína, tam kde je nutné zvětšit vzdálenost od kotvicí stěny. Standardní délka dílu je 300 mm, je možné ji zkrátit odříznutím nebo vyrobit na přání zákazníka. Díl je dodáván se sadou spojovacího materiálu.



ekopeko
izolace/ tl. 35 mm

DN (mm)	kód	cena (Kč)
80	PK.WBV.8	720
100	PK.WBV.10	767
130	PK.WBV.13	792
150	PK.WBV.15	825
180	PK.WBV.18	893
200	PK.WBV.20	961
250	PK.WBV.25	1179
300	PK.WBV.30	1450

ekopeko+
izolace/ tl. 50–60 mm

150	PK+WBV.15	893
170	PK+WBV.17	961
200	PK+WBV.20	1179
250	PK+WBV.25	1450
300	PK+WBV.30	1652

ekopeko
izolace/ tl. 35 mm

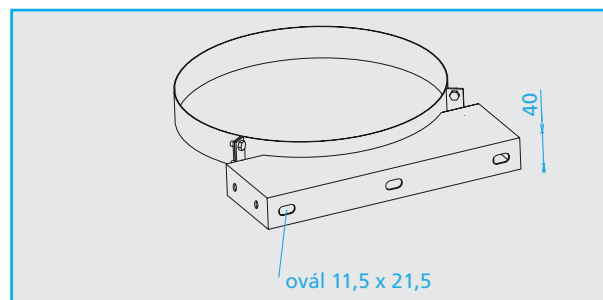
DN (mm)	kód	cena (Kč)
80	PK.WBZ.8	271
100	PK.WBZ.10	275
130	PK.WBZ.13	287
150	PK.WBZ.15	299
180	PK.WBZ.18	320
200	PK.WBZ.20	335
250	PK.WBZ.25	375
300	PK.WBZ.30	443

ekopeko+
izolace/ tl. 50–60 mm

150	PK+WBZ.15	320
170	PK+WBZ.17	335
200	PK+WBZ.20	375
250	PK+WBZ.25	443
300	PK+WBZ.30	489

STĚNOVÉ PŘIPEVNĚNÍ PEVNÉ PK-WBN

Nástěnné připevnění pevné je univerzální upevňovací prvek z nerezové oceli pro vnitřní i vnější montáže EKO PEKO dílů. Tímto připevněním nelze regulovat vzdálenost komínových komponentů od kotvicí stěny. Odstup od kotvicí stěny je 50 mm. Ke stěnovému připevnění WBN lze připojit dlouhé připevnění WH a tím prodloužit vzdálenost systému od kotvicí stěny až na 750mm.



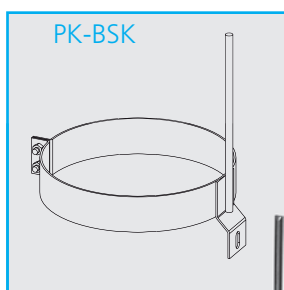
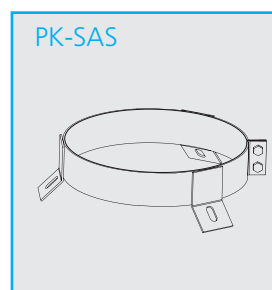
ekopeko
izolace/ tl. 35 mm

DN (mm)	kód	cena (Kč)
80	PK.WBN.8	608
100	PK.WBN.10	623
130	PK.WBN.13	649
150	PK.WBN.15	678
180	PK.WBN.18	741
200	PK.WBN.20	794
250	PK.WBN.25	996
300	PK.WBN.30	1226

ekopeko+
izolace/ tl. 50-60 mm

150	PK+WBN.15	741
170	PK+WBN.17	794
200	PK+WBN.20	996
250	PK+WBN.25	1226
300	PK+WBN.30	1386

LANOVÁ SPONA **PK-SAS** SPONA BLESKOSVODU **PK-BSK**



ekopeko
izolace/ tl. 35 mm

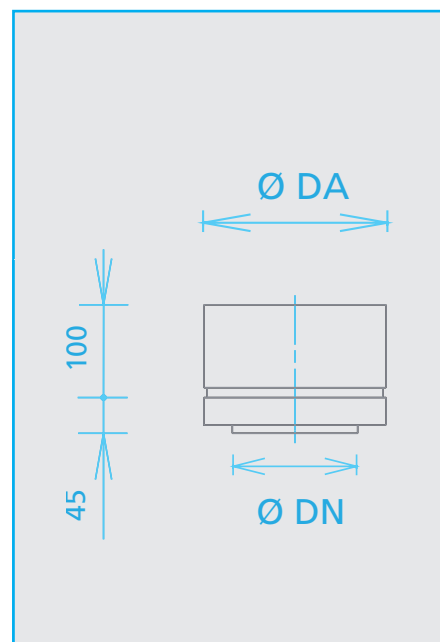
DN (mm)	kód		cena (Kč)
80	PK.SAS.8	PK.BSK.8	428
100	PK.SAS.10	PK.BSK.10	441
130	PK.SAS.13	PK.BSK.13	464
150	PK.SAS.15	PK.BSK.15	471
180	PK.SAS.18	PK.BSK.18	480
200	PK.SAS.20	PK.BSK.20	489
250	PK.SAS.25	PK.BSK.25	497
300	PK.SAS.30	PK.BSK.30	506

ekopeko+
izolace/ tl. 50-60 mm

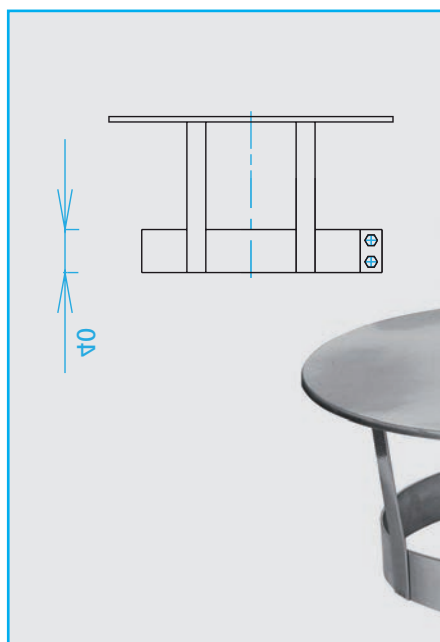
150	PK+SAS.15	PK+BSK.15	480
170	PK+SAS.17	PK+BSK.17	489
200	PK+SAS.20	PK+BSK.20	497
250	PK+SAS.25	PK+BSK.25	506
300	PK+SAS.30	PK+BSK.30	515

DÍL VYÚSTĚNÍ PK-ME

Díl vyústění uzavírá izolaci na ústí komína.














PK-SA90	DN/DA (mm)	kód	cena (Kč)	PK-SA90	DN/DA (mm)	kód	cena (Kč)
ekopeko .4 Průduch/tl. stěny 0,4 mm Izolace/ tl. 35 mm	100/170	PK.4-ME.10	862	ekopeko .8 Průduch/tl. stěny 0,8 mm Izolace/ tl. 35 mm	130/200	PK.8-ME.13	935
	130/200	PK.4-ME.13	876		150/220	PK.8-ME.15	977
	150/220	PK.4-ME.15	911		180/250	PK.8-ME.18	1067
	180/250	PK.4-ME.18	994		200/270	PK.8-ME.20	1114
	200/270	PK.4-ME.20	1036		250/320	PK.8-ME.25	1211
	250/320	PK.4-ME.25	1121		300/370	PK.8-ME.30	1499
ekopeko .5 Průduch/tl. stěny 0,5 mm Izolace/ tl. 35 mm	100/170	PK.5-ME.10	905	ekopeko .8+ Průduch/tl. stěny 0,8 mm Izolace/ tl. 50-60 mm	150/250	PK.+8-ME.15	1043
	130/200	PK.5-ME.13	920		170/270	PK.+8-ME.17	1117
	150/220	PK.5-ME.15	957		200/320	PK.+8-ME.20	1192
	180/250	PK.5-ME.18	1044		250/370	PK.+8-ME.25	1295
	200/270	PK.5-ME.20	1088		300/420	PK.+8-ME.30	1530
	250/320	PK.5-ME.25	1177		ekopeko .10 Průduch/tl. stěny 1,0 mm Izolace/ tl. 35 mm	150/220	PK.10-ME.15
300/370	PK.5-ME.30	1457	180/250	PK.10-ME.18		1255	
ekopeko .6 Průduch/tl. stěny 0,6 mm Izolace/ tl. 35 mm	100/170	PK.6-ME.10	914	200/270		PK.10-ME.20	1311
	130/200	PK.6-ME.13	929	250/320		PK.10-ME.25	1425
	150/220	PK.6-ME.15	966	300/370		PK.10-ME.30	1763
	180/250	PK.6-ME.18	1054	ekopeko .10+ Průduch/tl. stěny 1,0 mm Izolace/ tl. 50-60 mm		150/250	PK.+10-ME.15
	200/270	PK.6-ME.20	1098		170/270	PK.+10-ME.17	1314
	250/320	PK.6-ME.25	1188		200/320	PK.+10-ME.20	1402
300/370	PK.6-ME.30	1471	250/370		PK.+10-ME.25	1524	
					300/420	PK.+10-ME.30	1797



ZAKRÝVACÍ HLAVICE PK-RH

Zakrývací hlavice se používá jako ochrana proti větru (pro komíny otevřených krbů nebo ohnišť) nebo jako ochrana proti dešti. Nepoužívá se u komínu s přetlakovým provozem.

PK-SA45	DN/DA (mm)	kód	cena (Kč)
ekopeko .4 Průduch/tl. stěny 0,4 mm Izolace/ tl. 35 mm	100/170	PK.4-RH.10	462
	130/200	PK.4-RH.13	480
	150/220	PK.4-RH.15	548
	180/250	PK.4-RH.18	598
	200/270	PK.4-RH.20	632
	250/320	PK.4-RH.25	741
 ekopeko .5 Průduch/tl. stěny 0,5 mm Izolace/ tl. 35 mm	300/370	PK.4-RH.30	876
	100/170	PK.5-RH.10	462
	130/200	PK.5-RH.13	480
	150/220	PK.5-RH.15	548
	180/250	PK.5-RH.18	598
	200/270	PK.5-RH.20	632
 ekopeko .6 Průduch/tl. stěny 0,6 mm Izolace/ tl. 35 mm	250/320	PK.5-RH.25	741
	300/370	PK.5-RH.30	876
	100/170	PK.6-RH.10	462
	130/200	PK.6-RH.13	480
	150/220	PK.6-RH.15	548
	180/250	PK.6-RH.18	598
	200/270	PK.6-RH.20	632
	250/320	PK.6-RH.25	741
	300/370	PK.6-RH.30	876

PK-SA45	DN/DA (mm)	kód	cena (Kč)
ekopeko .8 Průduch/tl. stěny 0,8 mm Izolace/ tl. 35 mm	130/200	PK.8-RH.13	480
	150/220	PK.8-RH.15	548
	180/250	PK.8-RH.18	598
	200/270	PK.8-RH.20	632
	250/320	PK.8-RH.25	741
	300/370	PK.8-RH.30	876
  ekopeko .8+ Průduch/tl. stěny 0,8 mm Izolace/ tl. 50-60 mm	150/250	PK.+8-RH.15	591
	170/270	PK.+8-RH.17	624
	200/320	PK.+8-RH.20	717
	250/370	PK.+8-RH.25	852
	300/420	PK.+8-RH.30	991
	  ekopeko .10 Průduch/tl. stěny 1,0 mm Izolace/ tl. 35 mm	150/220	PK.10-RH.15
180/250		PK.10-RH.18	598
200/270		PK.10-RH.20	632
250/320		PK.10-RH.25	741
300/370		PK.10-RH.30	876
  ekopeko .10+ Průduch/tl. stěny 1,0 mm Izolace/ tl. 50-60 mm		150/250	PK.+10-RH.15
	170/270	PK.+10-RH.17	624
	200/320	PK.+10-RH.20	717
	250/370	PK.+10-RH.25	852
	300/420	PK.+10-RH.30	991
	 		







DÍLY PRO PŘETLAKOVÉ KOMÍNY **PK-DW**

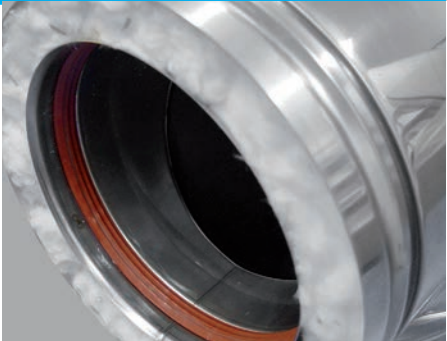
Pro odvod spalin od spotřebičů s přetlakovým provozem (kondenzační, turbo kotle) je nutno použít speciální díly opatřené integrovaným těsněním, které zajišťuje dokonalou těsnost spoje. Těsněním musí být opatřeny veškeré spoje, včetně čistících a kontrolních dílů. Vnitřní plášť dílů pro přetlakový odvod spalin je z oceli AISI ČSN 17349 tl. 0,4 mm. Díly jsou opatřeny minerální izolací tl. 35 mm

PK.DW-SB90RV



PK.DW-RL500RV

	DN/DA (mm)	kód	cena (Kč)		DN/DA (mm)	kód	cena (Kč)
PK.DW-RL1000 Trubkový díl d=1000 mm 	80/150	PK.DW-RL1000.8	1497	PK.DW-RL500RV Trubkový díl s kontrolním otvorem d=500 mm 	80/150	PK.DW-RL500RV.8	2026
	100/170	PK.DW-RL1000.10	1583		100/170	PK.DW-RL500RV.10	2080
	130/200	PK.DW-RL1000.13	1648		130/200	PK.DW-RL500RV.13	2120
	150/220	PK.DW-RL1000.15	1796		150/220	PK.DW-RL500RV.15	2210
	180/250	PK.DW-RL1000.18	2025		180/250	PK.DW-RL500RV.18	2350
	200/270	PK.DW-RL1000.20	2217		200/270	PK.DW-RL500RV.20	2467
PK.DW-RL500 Trubkový díl d=500 mm 	80/150	PK.DW-RL500.8	931	PK.DW-VPI Izolovaná kotvící deska 	80/150	PK.DW-VPI.8	1012
	100/170	PK.DW-RL500.10	985		100/170	PK.DW-VPI.10	1046
	130/200	PK.DW-RL500.13	1025		130/200	PK.DW-VPI.13	1080
	150/220	PK.DW-RL500.15	1115		150/220	PK.DW-VPI.15	1119
	180/250	PK.DW-RL500.18	1255		180/250	PK.DW-VPI.18	1209
	200/270	PK.DW-RL500.20	1372		200/270	PK.DW-VPI.20	1290
PK.DW-RL250 Trubkový díl d=250 mm 	80/150	PK.DW-RL250.8	670	PK.DW-KPO Otevřená konzolová deska 	80/150	PK.DW-KPO.8	1111
	100/170	PK.DW-RL250.10	709		100/170	PK.DW-KPO.10	1147
	130/200	PK.DW-RL250.13	737		130/200	PK.DW-KPO.13	1238
	150/220	PK.DW-RL250.15	801		150/220	PK.DW-KPO.15	1300
	180/250	PK.DW-RL250.18	899		180/250	PK.DW-KPO.18	1395
	200/270	PK.DW-RL250.20	982		200/270	PK.DW-KPO.20	1504

	DN/DA (mm)	kód	cena (Kč)		DN/DA (mm)	kód	cena (Kč)
PK.DW-SA87 Sopouchový díl 87° d= 500 mm	80/150	PK.DW-SA87.8	2164	PK.DW-AKP Spojka kouřovodu	80/150	PK.DW-AKP.8	858
	100/170	PK.DW-SA87.10	2400		100/170	PK.DW-AKP.10	899
	130/200	PK.DW-SA87.13	2737		130/200	PK.DW-AKP.13	960
	150/220	PK.DW-SA87.15	2917		150/220	PK.DW-AKP.15	994
	180/250	PK.DW-SA87.18	3175		180/250	PK.DW-AKP.18	1078
	200/270	PK.DW-SA87.20	3425		200/270	PK.DW-AKP.20	1120
PK.DW-VD Uzávěr se šroubením	80/150	PK.DW-VD.8	880	PK.DW-ME Díl vyústění	80/150	PK.DW-ME.8	847
	100/170	PK.DW-VD.10	906		100/170	PK.DW-ME.10	862
	130/200	PK.DW-VD.13	949		130/200	PK.DW-ME.13	876
	150/220	PK.DW-VD.15	983		150/220	PK.DW-ME.15	911
	180/250	PK.DW-VD.18	1065		180/250	PK.DW-ME.18	994
	200/270	PK.DW-VD.20	1107		200/270	PK.DW-ME.20	1036
PK.DW-SB90RV Segmentový oblouk s víčkem 87°	80/150	PK.DW-SB87RV.8	2856				
	100/170	PK.DW-SB87RV.10	2928				
	130/200	PK.DW-SB87RV.13	3082				
	150/220	PK.DW-SB87RV.15	3344				
	180/250	PK.DW-SB87RV.18	3866				
	200/270	PK.DW-SB87RV.20	4120				

	PK-SB15			PK-SB30		PK-SB45		PK-SB90	
	DN/DA (mm)	kód	cena (Kč)	kód	cena (Kč)	kód	cena (Kč)	kód	cena (Kč)
PK.DW-SB Segmentový oblouk	80/150	PK.DW-SB15.8	1548	PK.DW-SB30.8	1574	PK.DW-SB45.8	1622	PK.DW-SB87.8	1858
	100/170	PK.DW-SB15.10	1611	PK.DW-SB30.10	1643	PK.DW-SB45.10	1679	PK.DW-SB87.10	1930
	130/200	PK.DW-SB15.13	1682	PK.DW-SB30.13	1752	PK.DW-SB45.13	1780	PK.DW-SB87.13	2084
	150/220	PK.DW-SB15.15	1724	PK.DW-SB30.15	1851	PK.DW-SB45.15	1971	PK.DW-SB87.15	2346
	180/250	PK.DW-SB15.18	1822	PK.DW-SB30.18	1929	PK.DW-SB45.18	2126	PK.DW-SB87.18	2868
	200/270	PK.DW-SB15.20	1936	PK.DW-SB30.20	2353	PK.DW-SB45.20	2480	PK.DW-SB87.20	3122

SORTIMENT PRODUKTŮ EKO

ORIENTAČNÍ PŘEHLED VYUŽITÍ		komínových systémů ve všech průduchových variantách		EKO UNIVERSAL	EKO UNIVERSAL Ceramic	EKO UNISTEEL	EKO AQUAPRESS	EKO AQUAPRESS PPH	EKO TURBO	EKO TURBO Ceramic	EKO TURBO PPH	EKO STAR	EKO PEKO	EKO PEKO PPH	EKO SAN	KOUŘOVODY EKO 100	KOUŘOVODY EKO FLEX	KOUŘOVODY EKO PPH	
PALIVO	plynné																		
	kapalně																		
	tuhé																		
TYP SPAL. CESTY	samostatná	podtlak																	
		přetlak																	
	společná	podtlak																	
		přetlak																	
SPOTŘEBIČ	krby, kotle	tuhá paliva																	
		standardní																	
	plynové sp.	nízkoteplotní																	
		kondenzační																	
POČET SPOTŘEBIČŮ	jeden	atmosférický																	
		uzavíratelný																	
		uzavřený																	
	více	atmosférické																	
		uzavřené																	

 vhodné použití  nevhodné použití



Nevíte co s kouřem? ... **MY ANO**

**ekokomíny**[®]



eko[®]
P E K O



VÁŠ PRODEJCE



ekouniversal



eko[®]
F L E X

<http://www.eko-kominy.cz>

e-mail: **info@eko-kominy.cz**

ekokomíny s.r.o.

infolinka: +420 **841 566 469**

Pobočka Brno Vodní 547, 664 62 Hrušovany u Brna
Pobočka Plzeň Pivovarská ul. 1097, 337 01 Rokycany
Pobočka Mělník Nádražní 81, 277 01 Dolní Beřkovice
Pobočka Hradec Dřevařská 460, 500 03 Hradec Králové
Pobočka Třebestovice Lípová 75, 289 12 Třebestovice

+420 547 385 111 brno@eko-kominy.cz
+420 377 331 663 plzen@eko-kominy.cz
+420 315 621 810 melnik@eko-kominy.cz
+420 773 794 937 hk@eko-kominy.cz
+420 325 552 718 trestestovice@eko-kominy.cz

EKO-KOMINY s.r.o. zajišťují díky svým regionálním pobočkám prodejní i technický servis na území celé ČR. Na všech pobočkách získáte kvalifikované informace a nabídku veškerého sortimentu produktů, včetně možnosti zajištění profesionální montáže, opravy nebo sanace komínu.