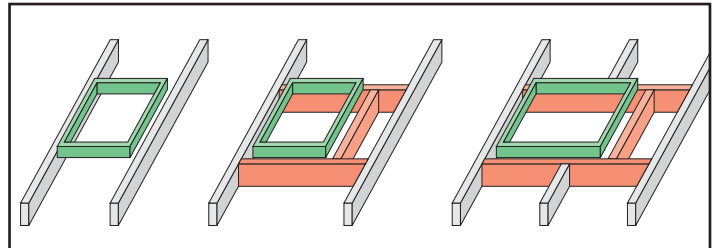
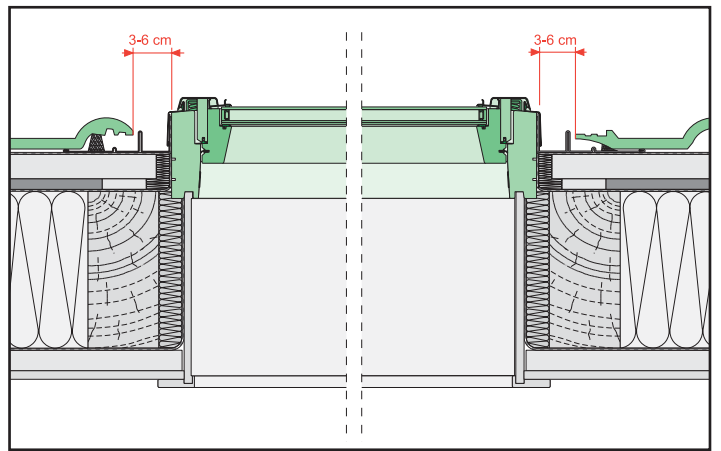
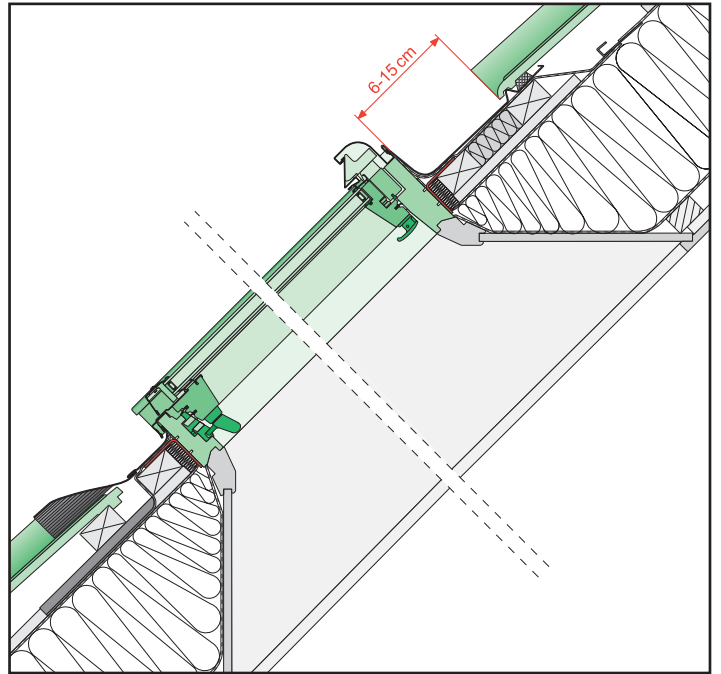
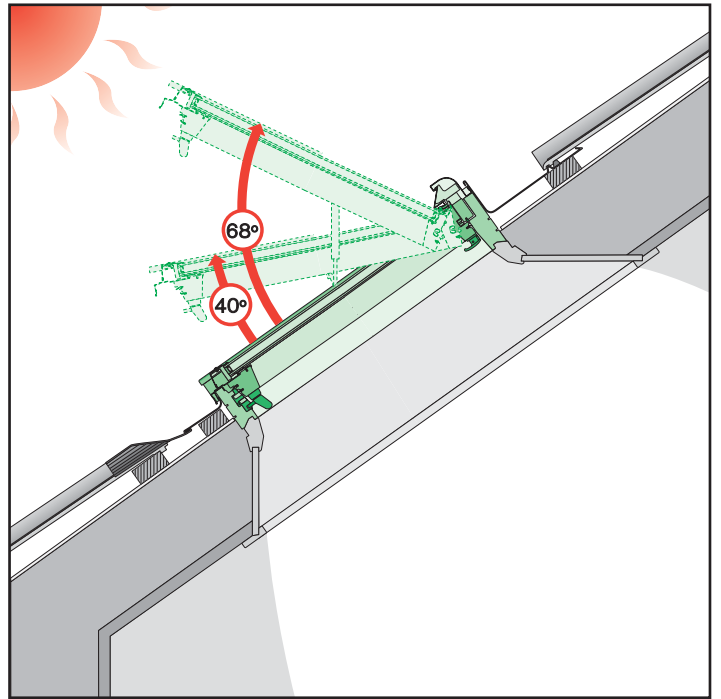
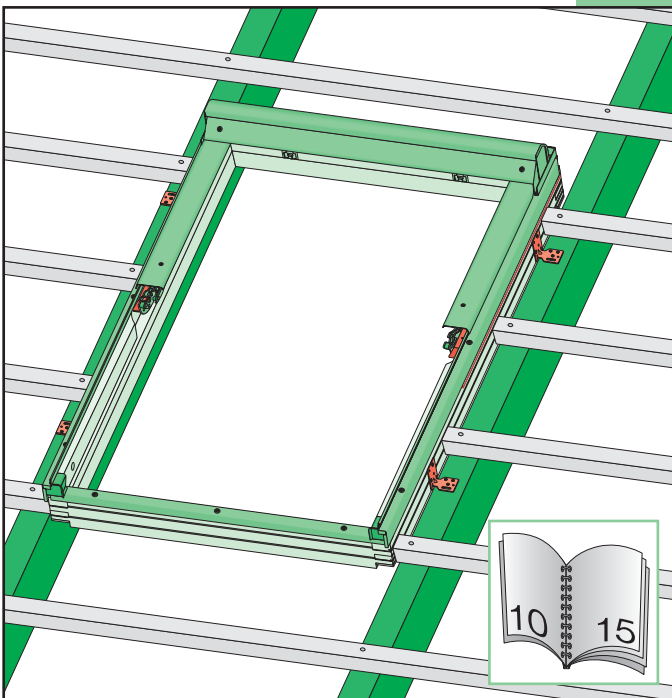
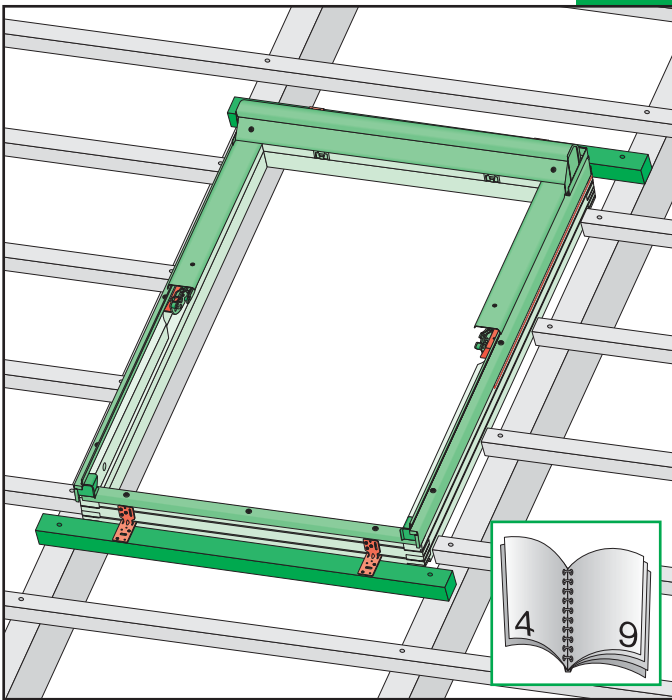
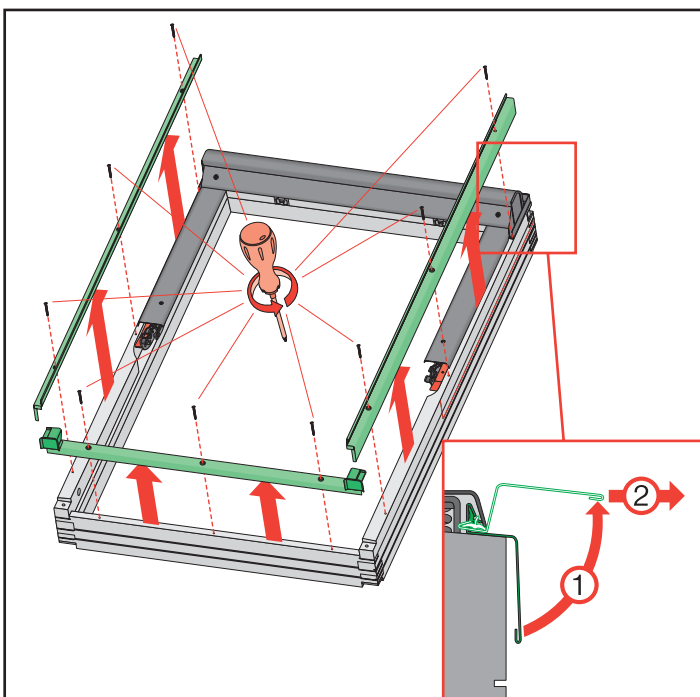
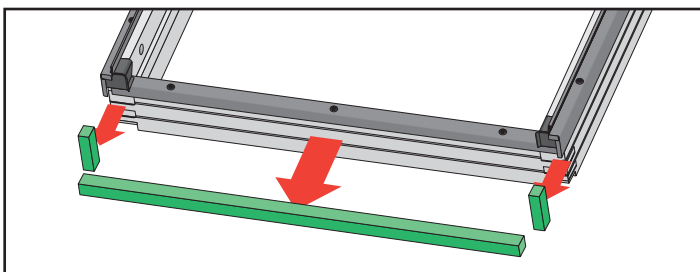
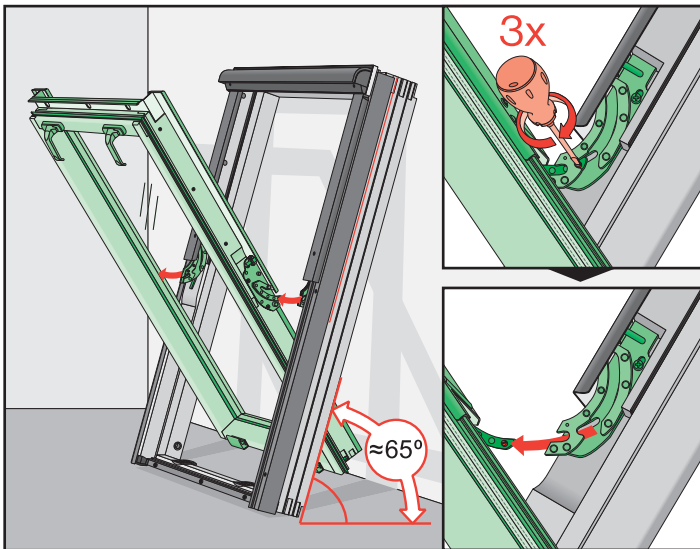
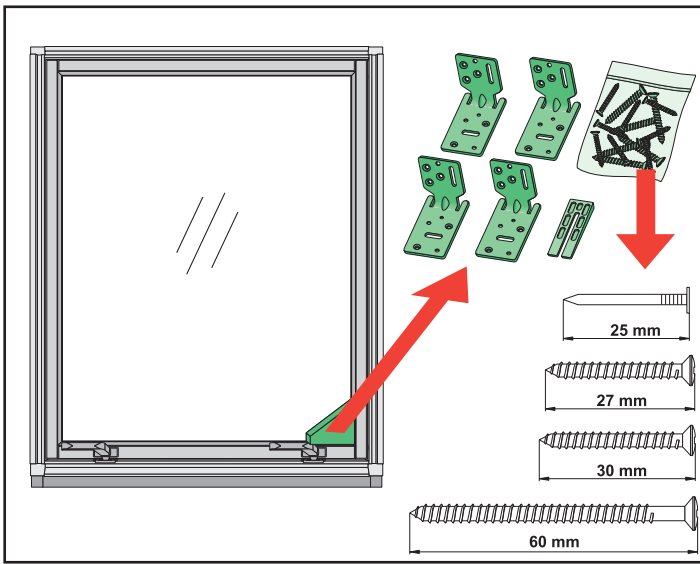




# FE..



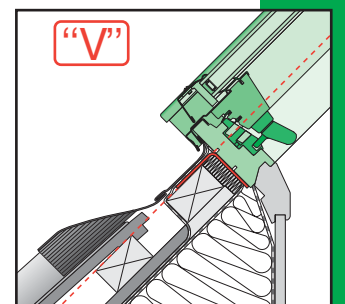
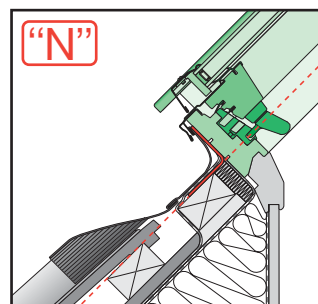
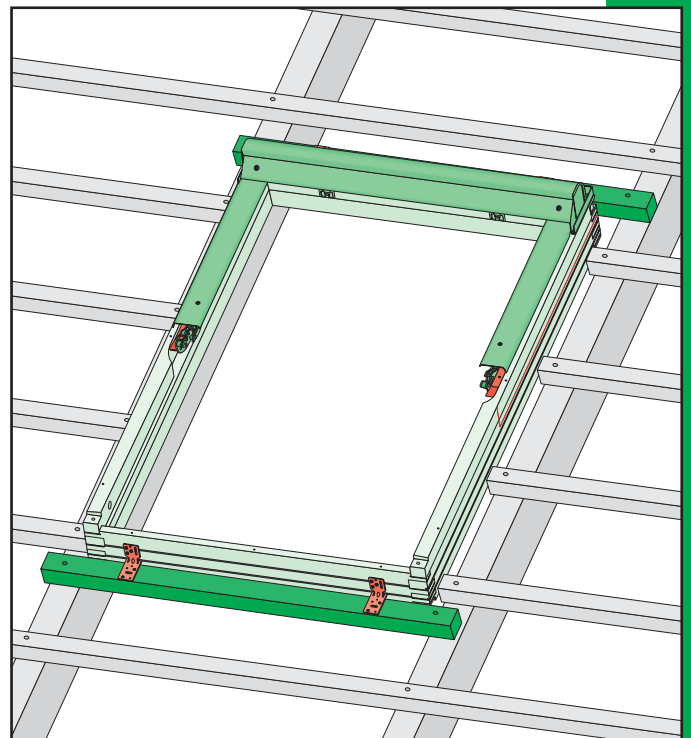
NC 118



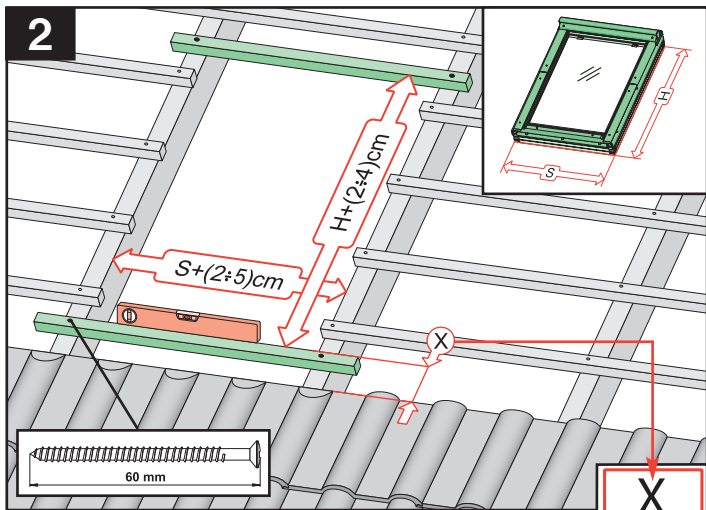
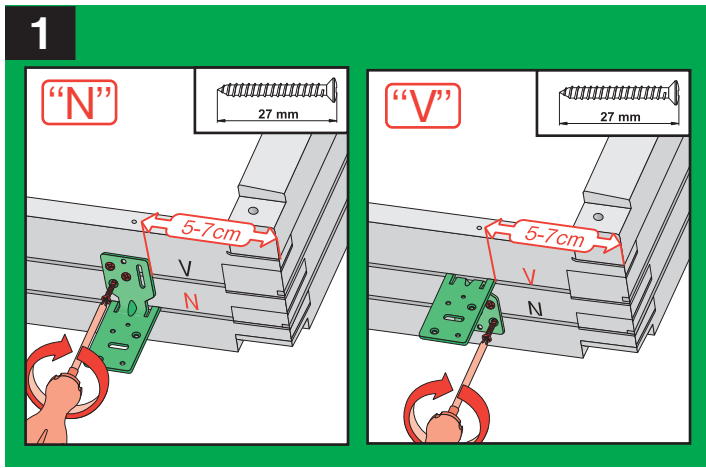
3




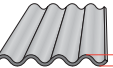


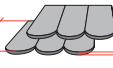
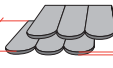
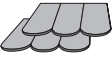





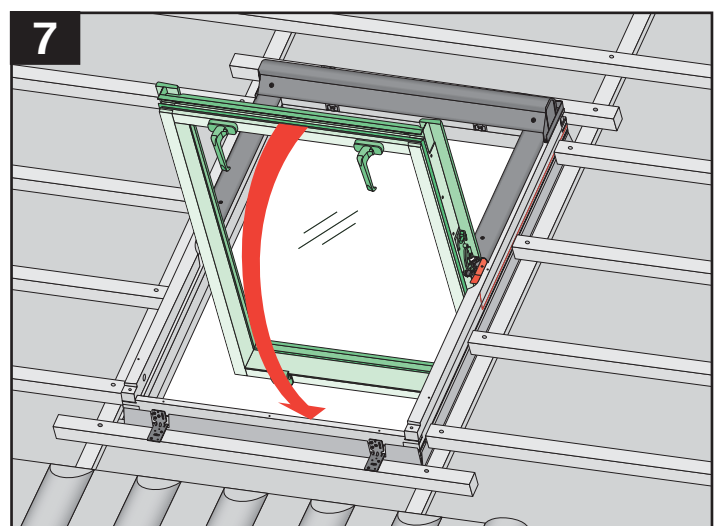
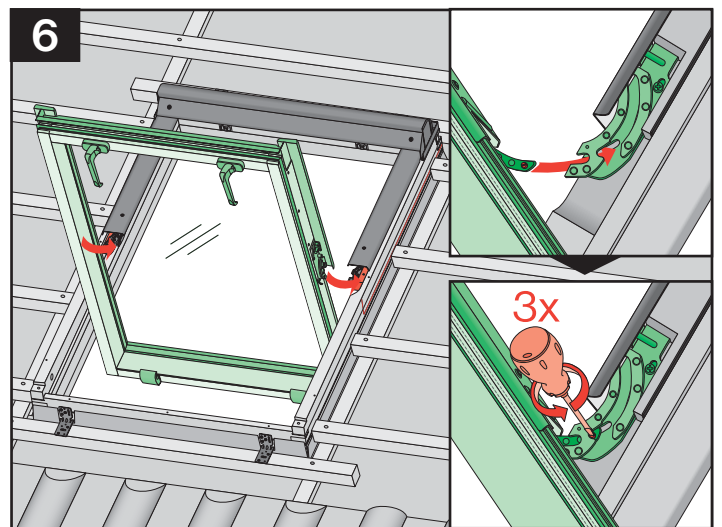
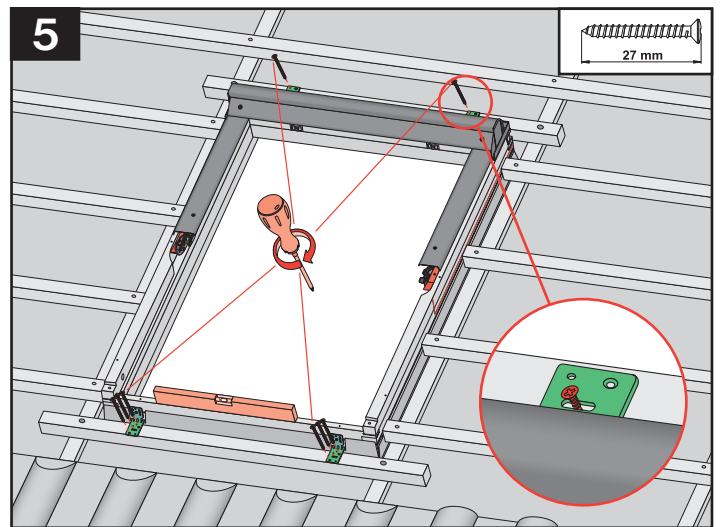
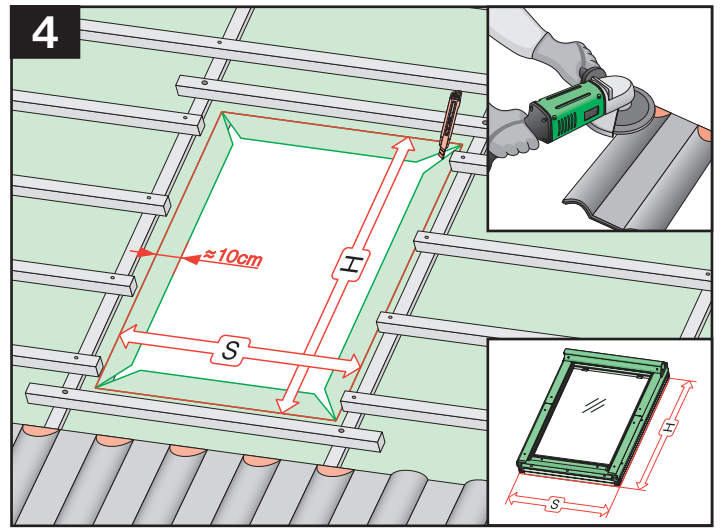
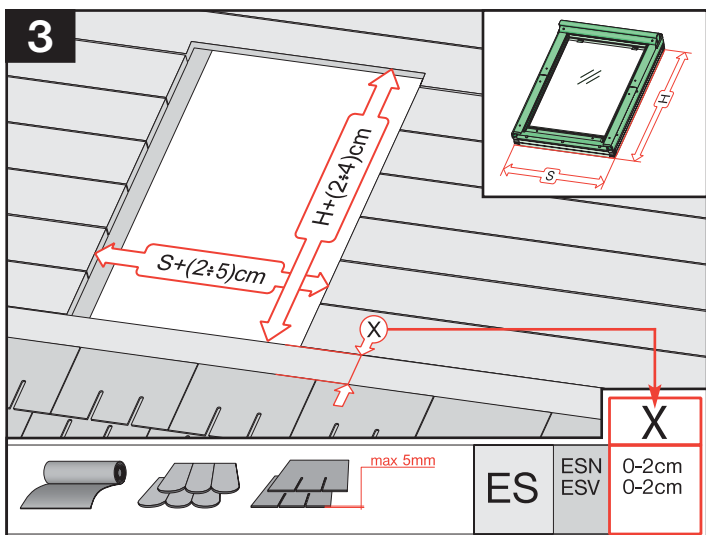
FE..



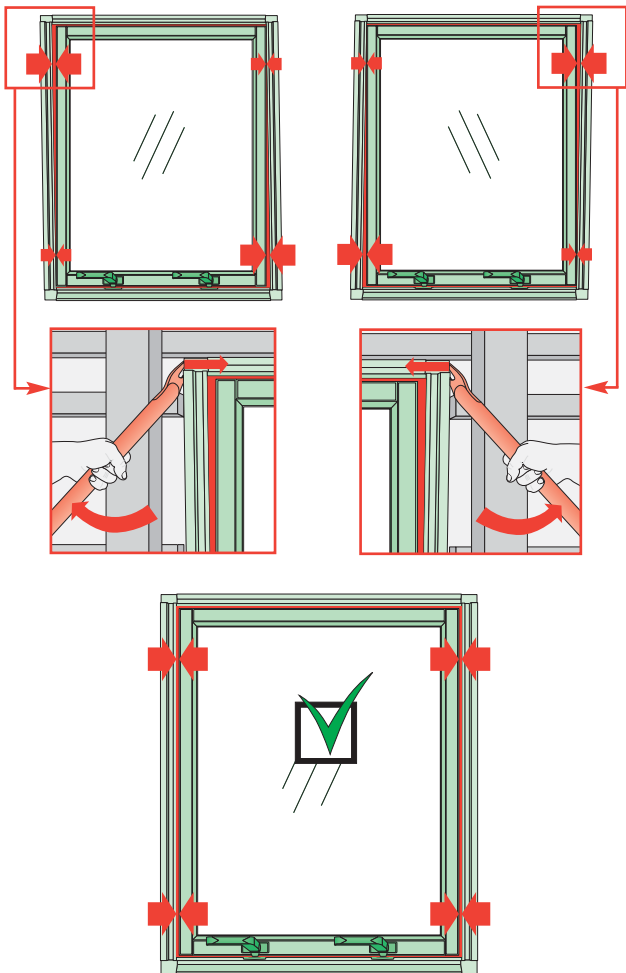
4



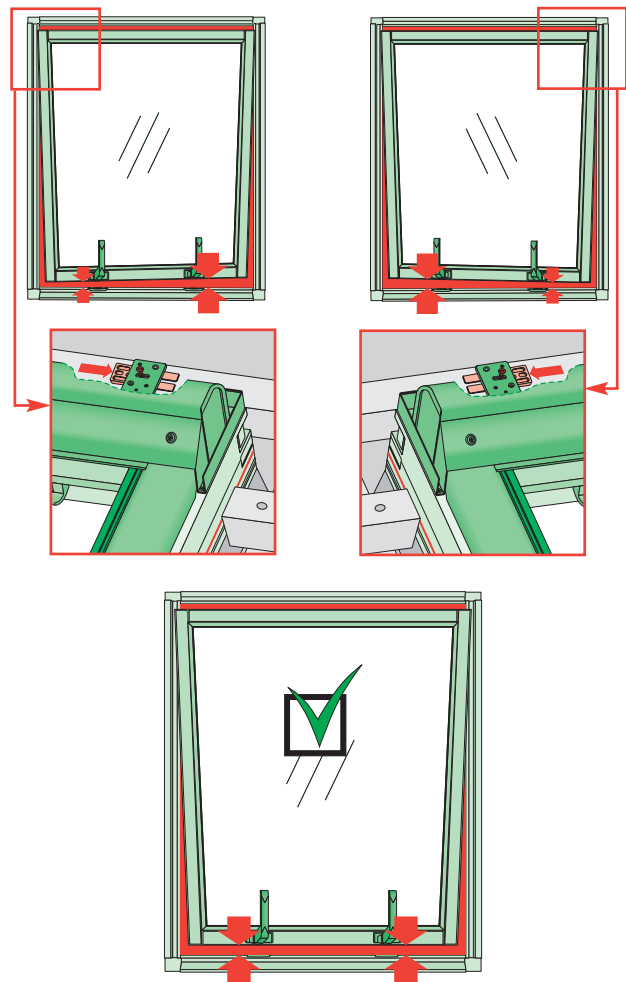
		max 90mm	<b>EH</b>	EHN EHV	7-10cm 7-10cm
		max 45mm	<b>EZ</b>	EZN EZV	6-8cm 6-8cm
		12-16mm 360-420mm	<b>EG</b>	EGV	4cm
		max 18mm 250-280mm	<b>EP</b>	EPV	6cm
		max 5mm (V) max 15mm (N)	<b>EL</b>	ELN ELV	0-2cm 0-2cm
			<b>EE</b>	EEN EEV	0-2cm 0-2cm



8

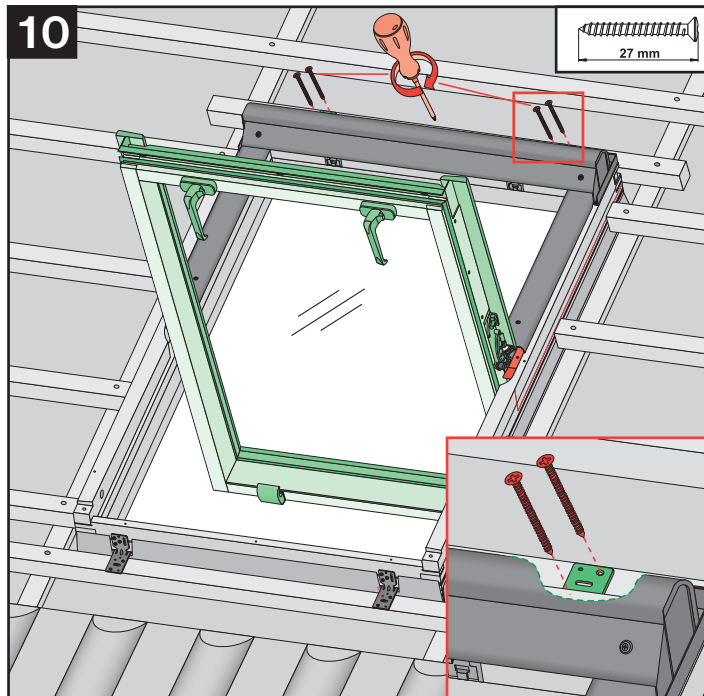


9

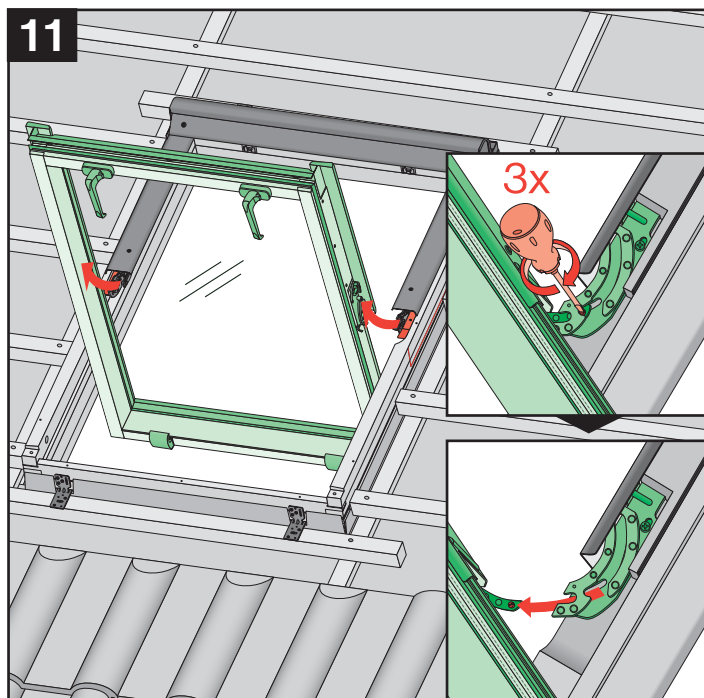


7

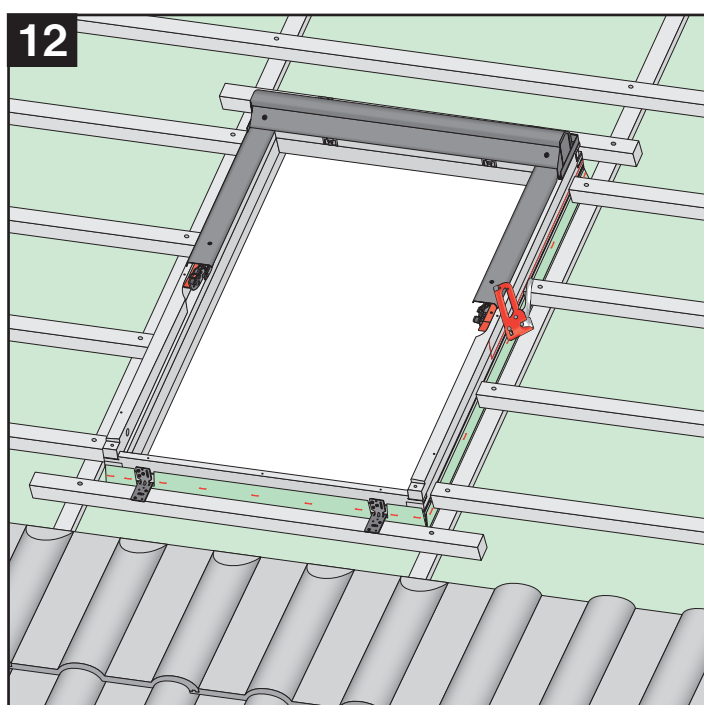
10



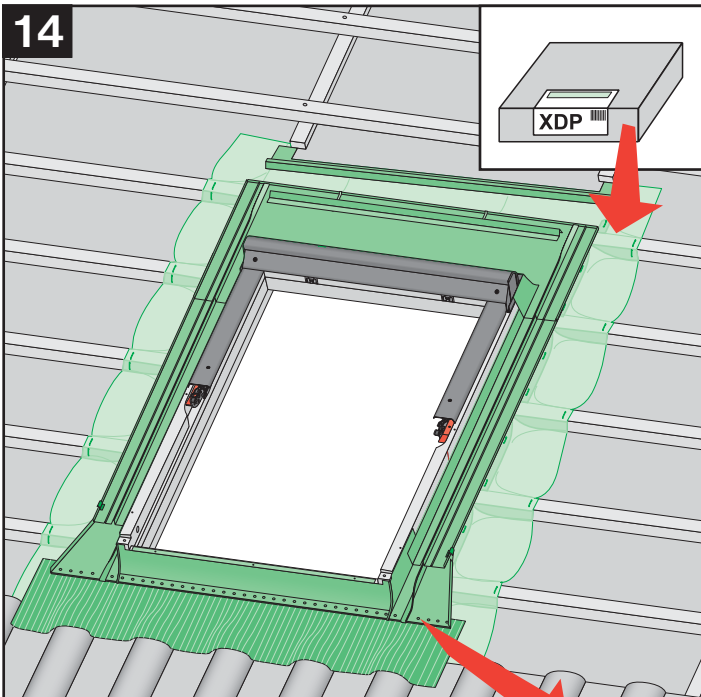
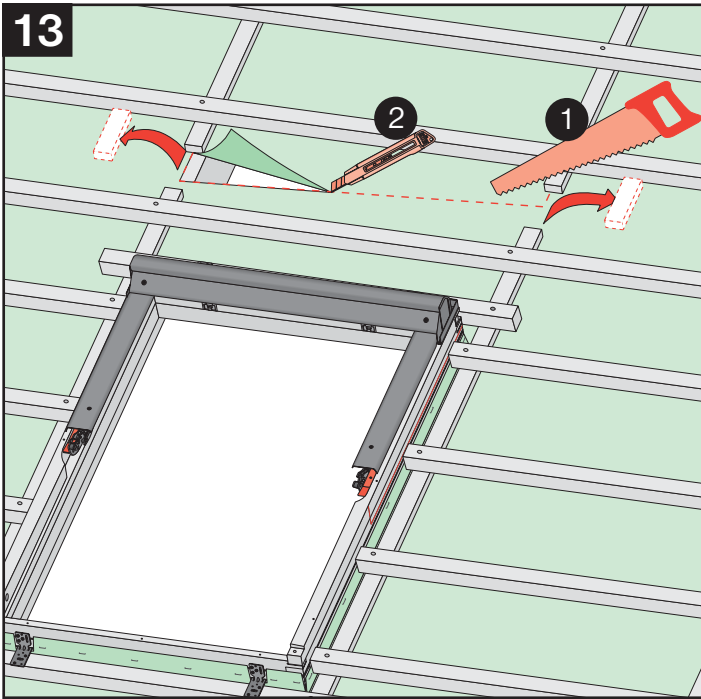
11

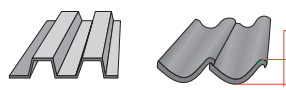
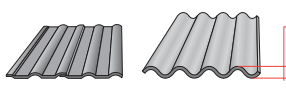
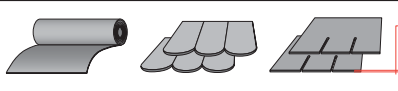
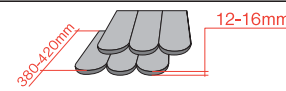
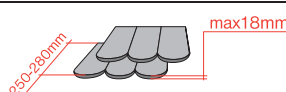
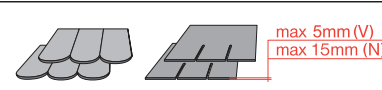
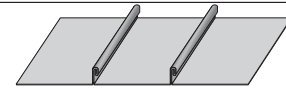


12



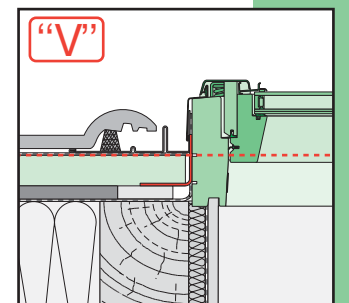
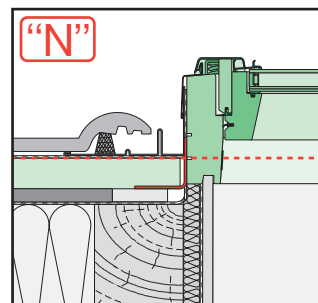
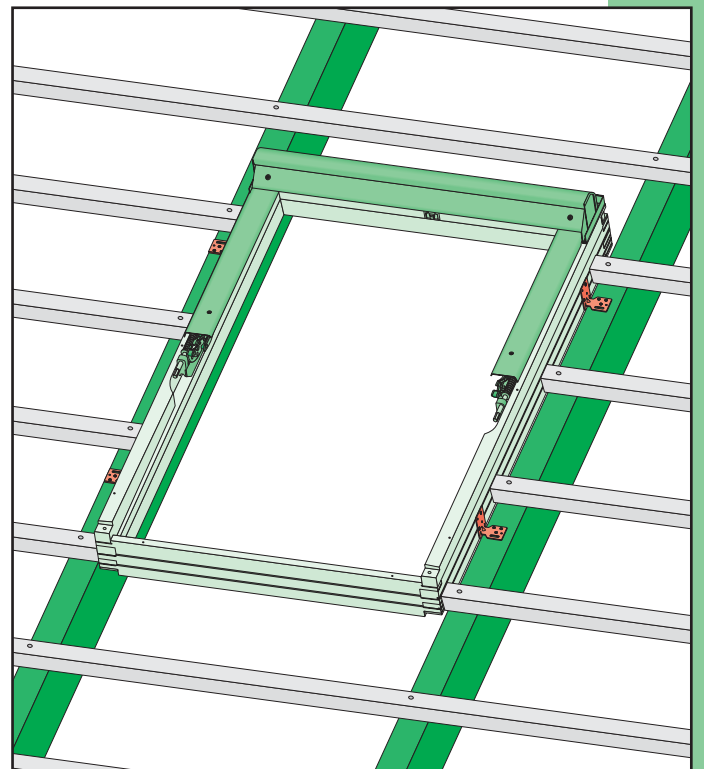
8

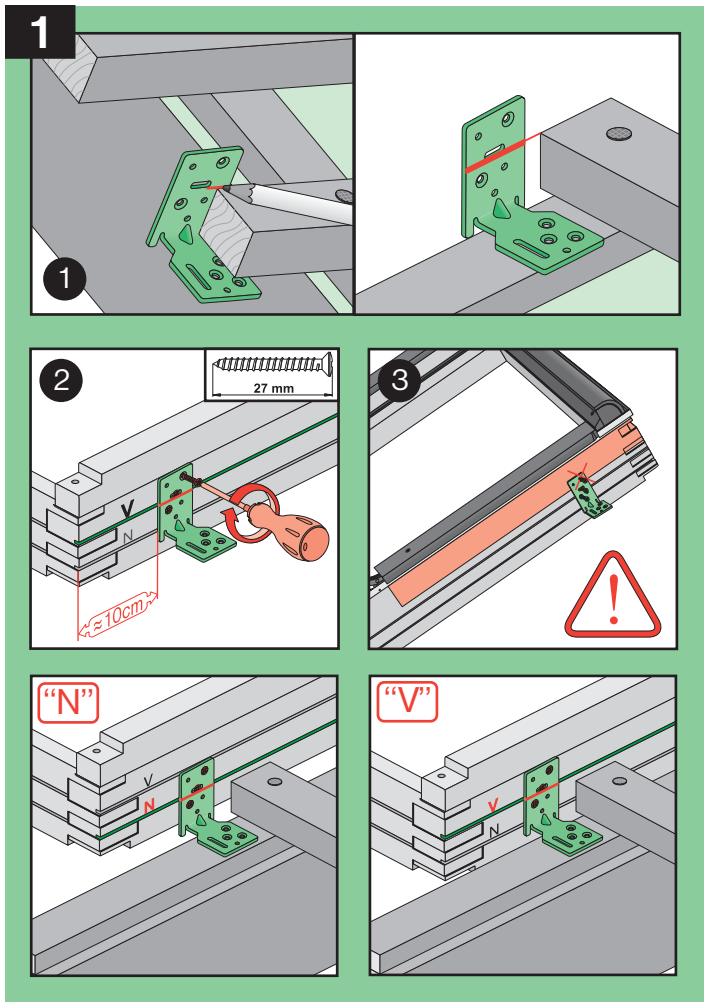


	max 90mm	<b>EH</b>	EHN EHV
	max 45mm	<b>EZ</b>	EZN EZV
	max 5mm	<b>ES</b>	ESN ESV
	390-420mm 12-16mm	<b>EG</b>	EGV
	250-280mm max 18mm	<b>EP</b>	EPV
	max 5mm (V) max 15mm (N)	<b>EL</b>	ELN ELV
		<b>EE</b>	EEN EEV

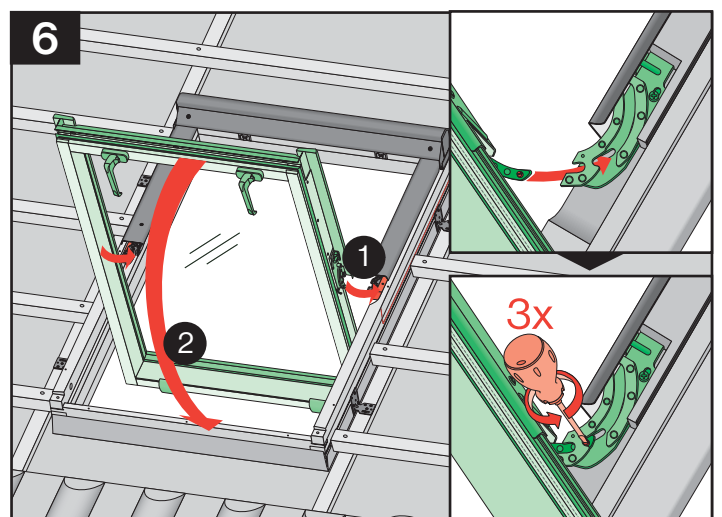
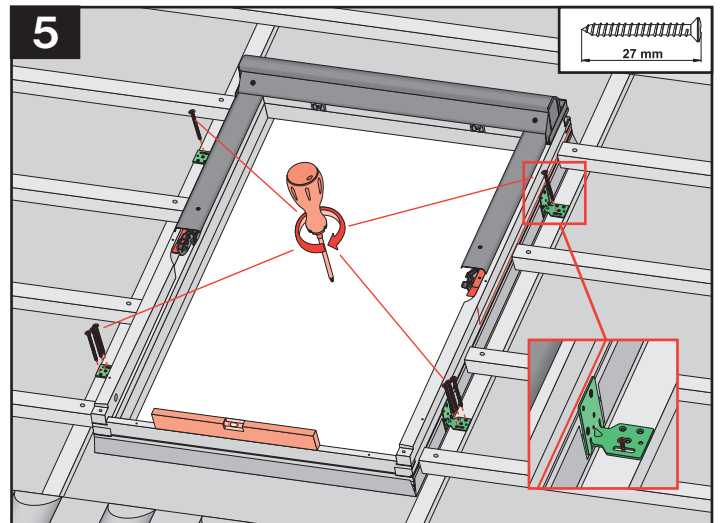
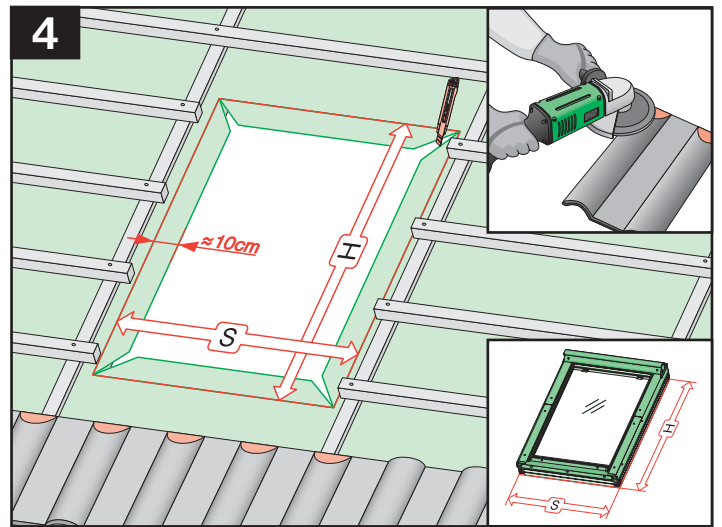
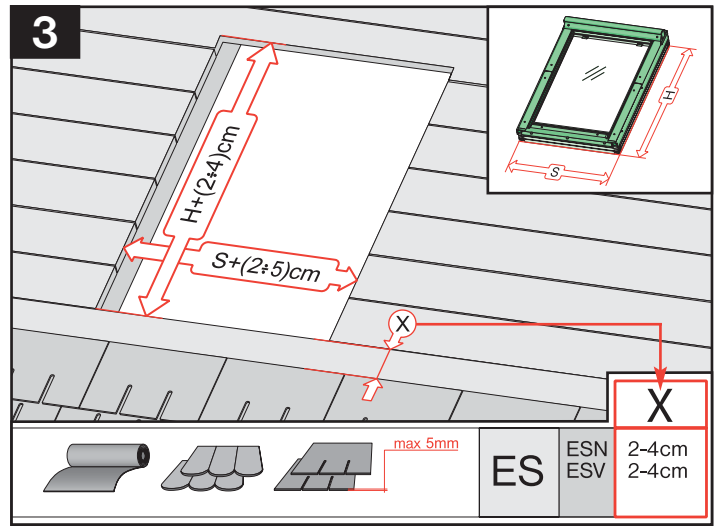


FE..

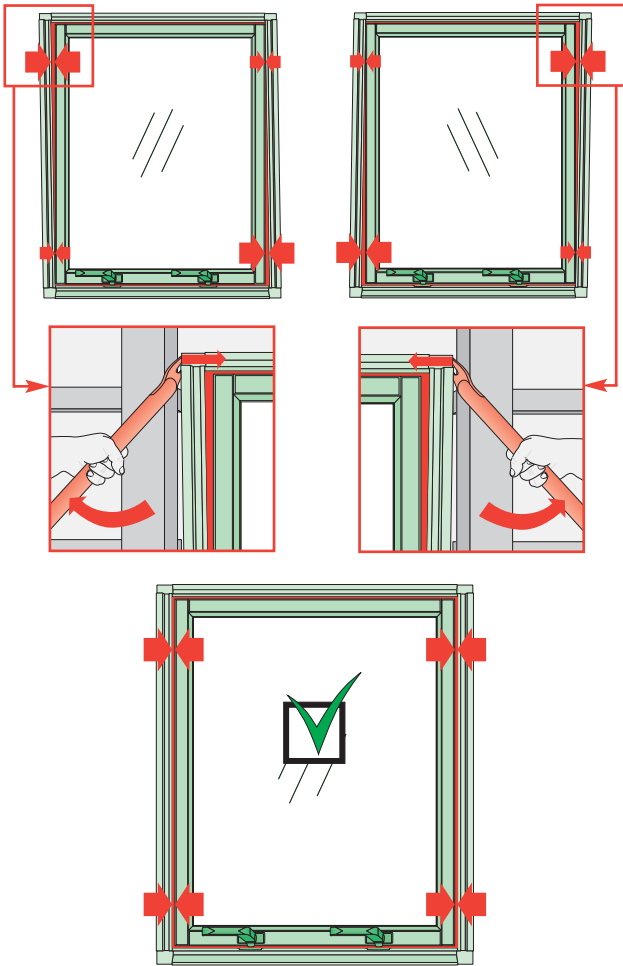




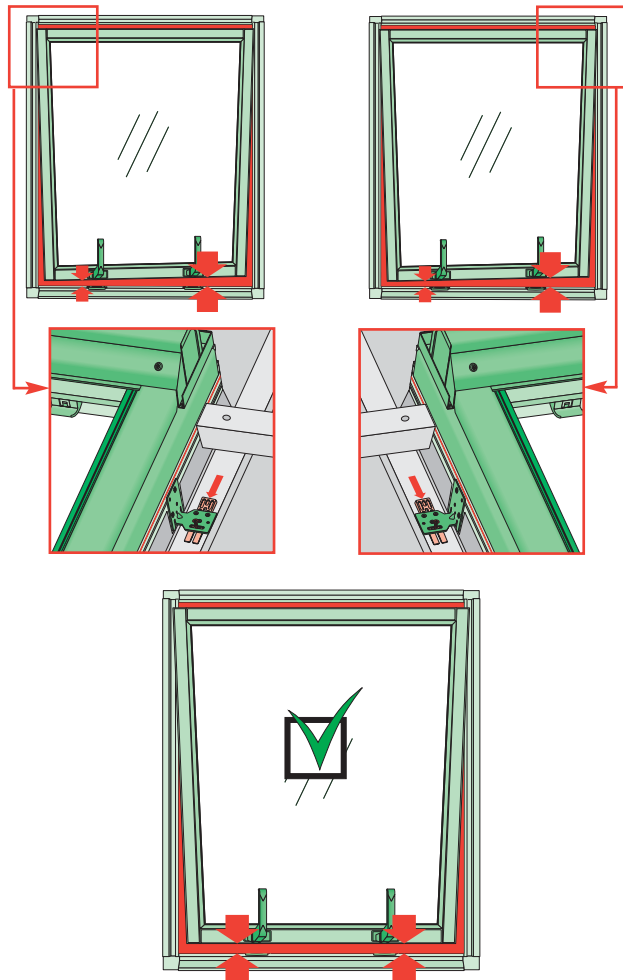
	EH	EHN EHV	9-12cm 9-12cm
	EZ	EZN EZV	8-10cm 8-10cm
	EG	EGV	6cm
	EP	EPV	8cm
	EL	ELN ELV	2-4cm 2-4cm
	EE	EEN EEV	2-4cm 2-4cm



7

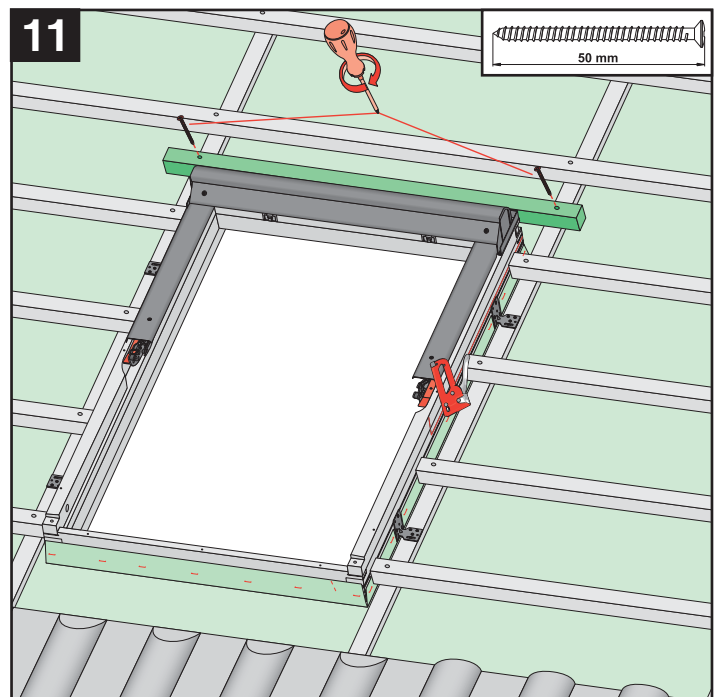
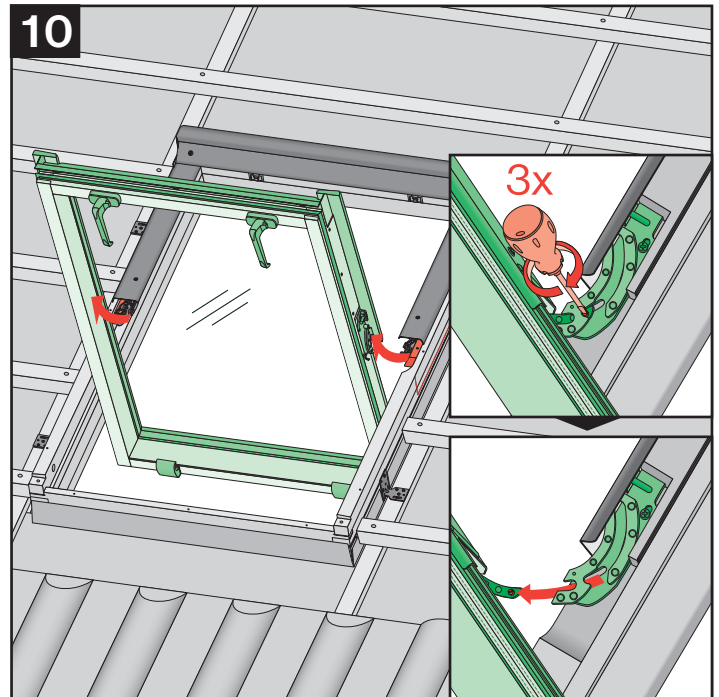
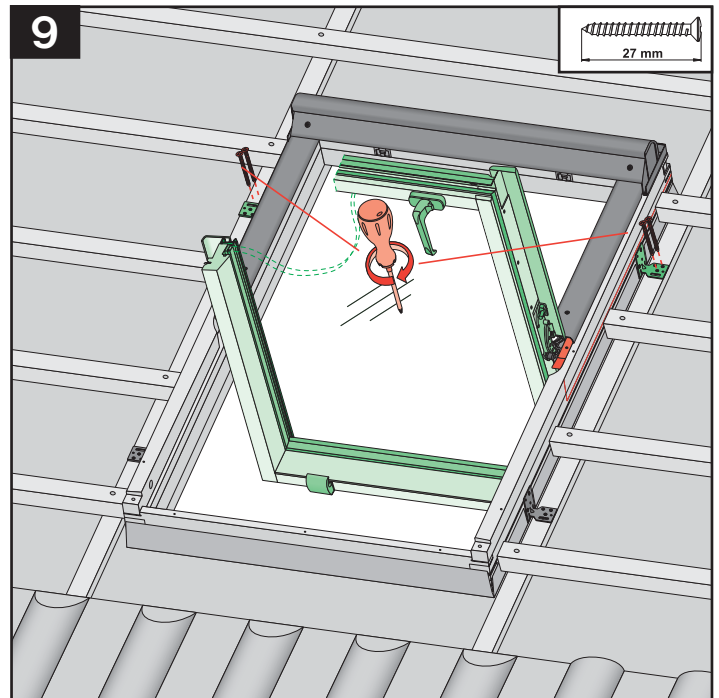


8

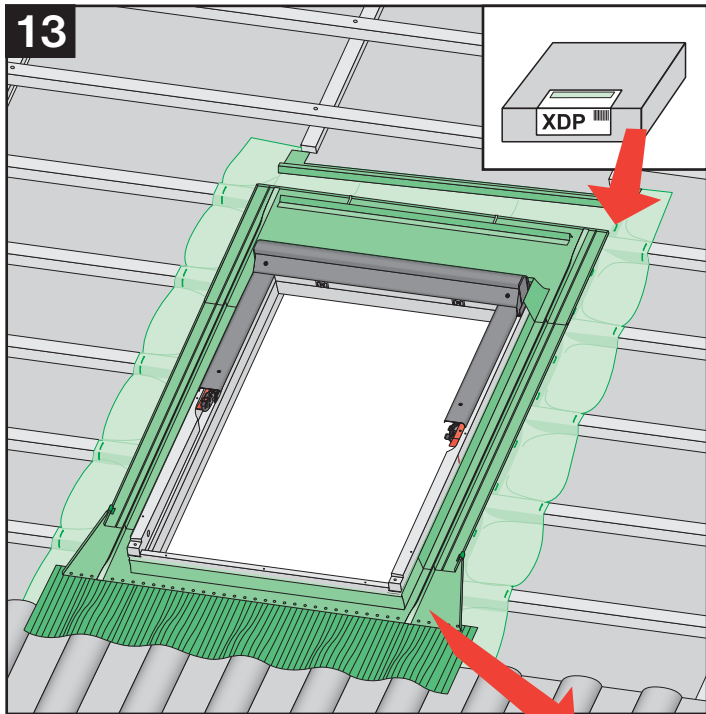
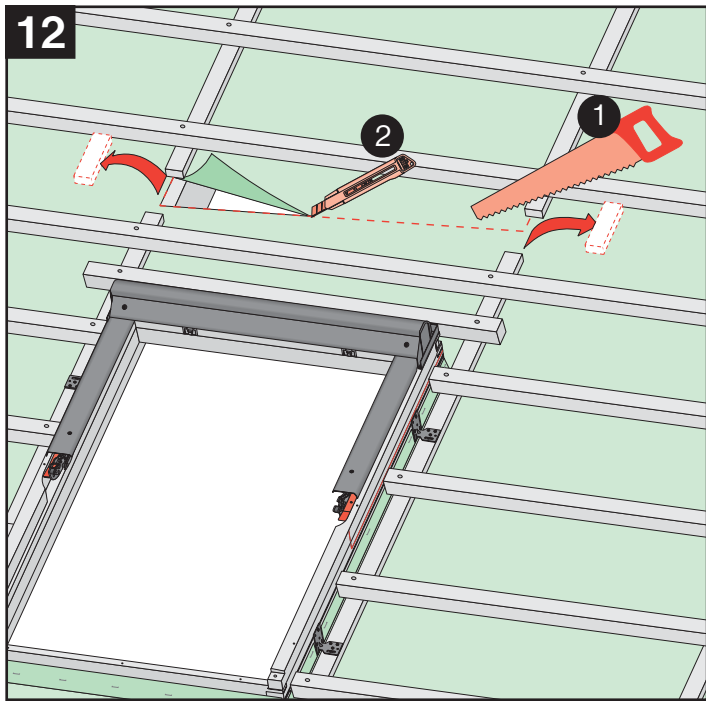


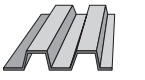
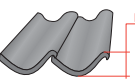
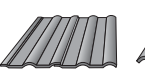
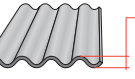
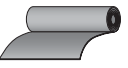
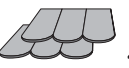
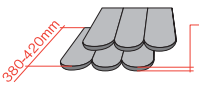
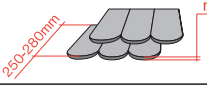
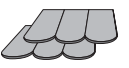
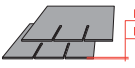
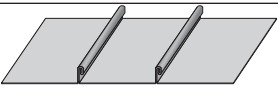
13

9



14



		max 90mm	<b>EH</b>	EHN EHV
		max 45mm	<b>EZ</b>	EZN EZV
		max 5mm	<b>ES</b>	ESN ESV
		12-16mm	<b>EG</b>	EGV
		max 18mm	<b>EP</b>	EPV
		max 5mm (V) max 15mm (N)	<b>EL</b>	ELN ELV
			<b>EE</b>	EEN EEV

