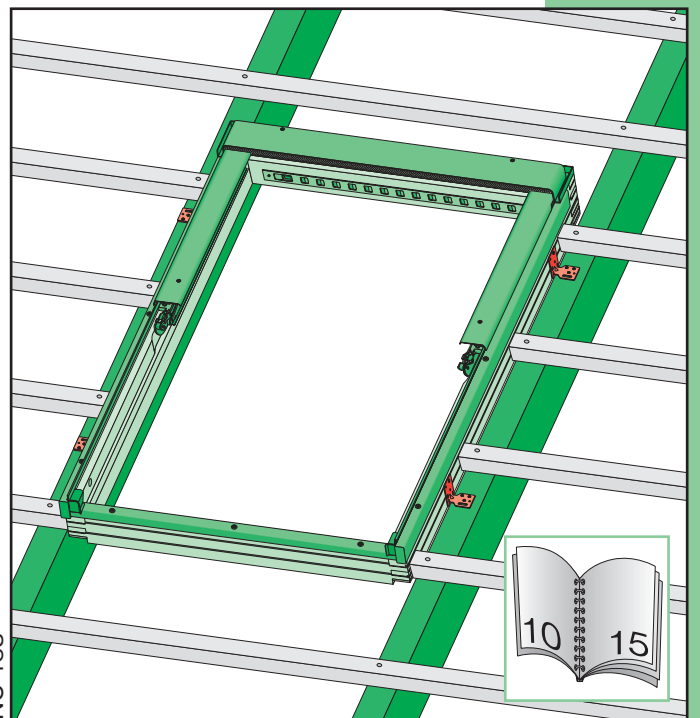
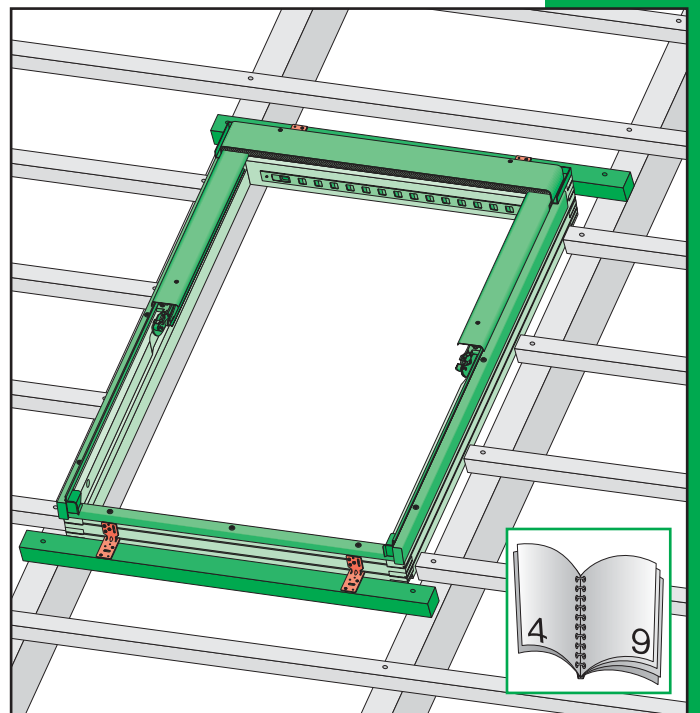
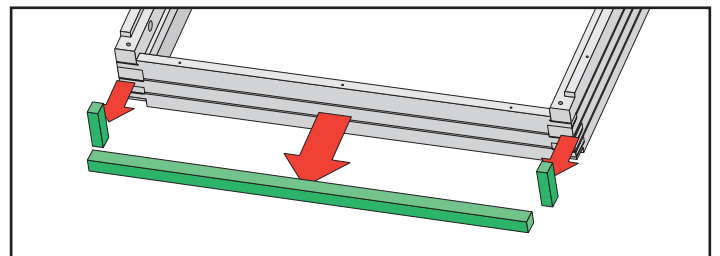
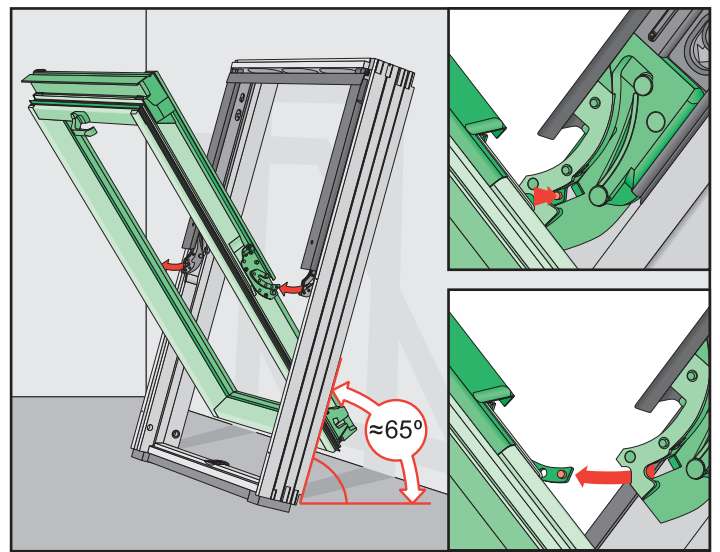
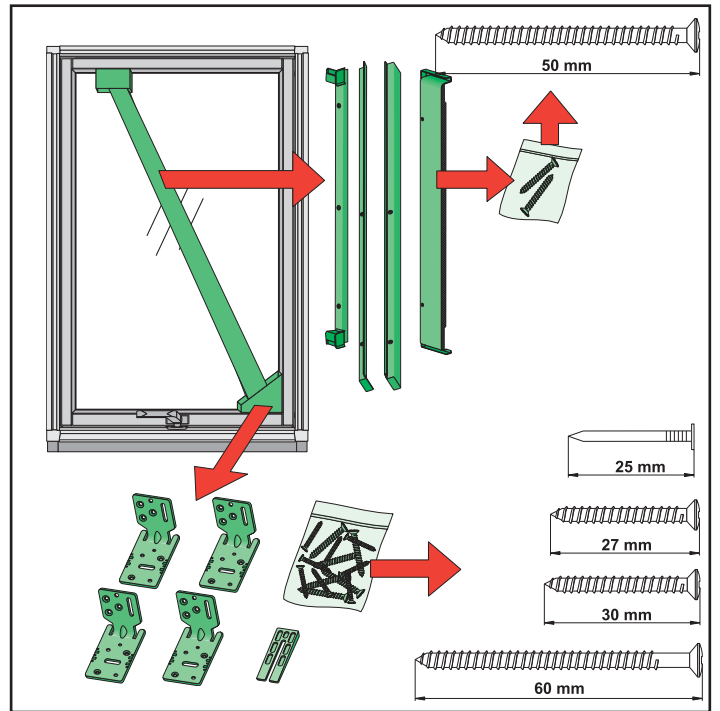
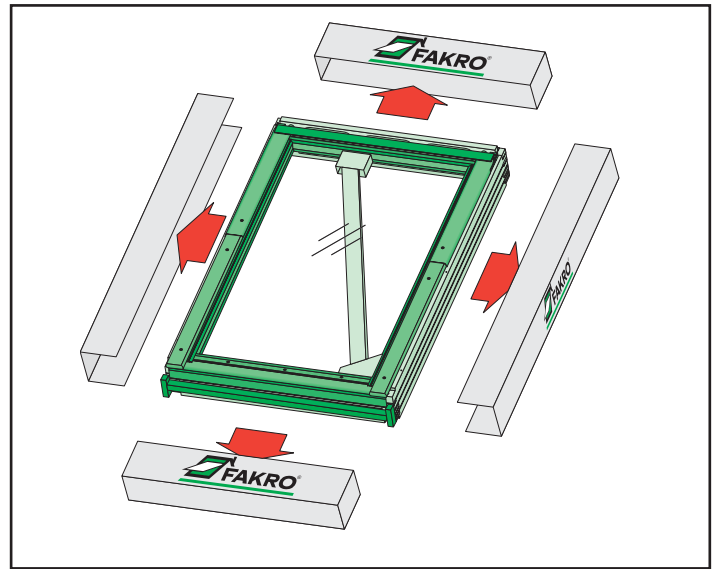
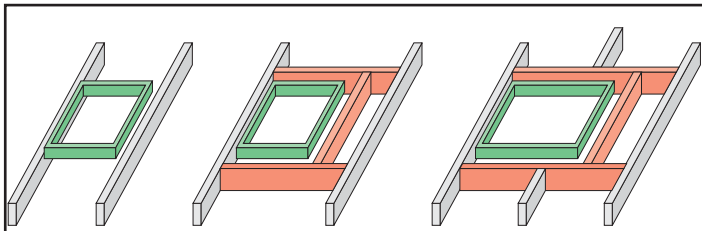
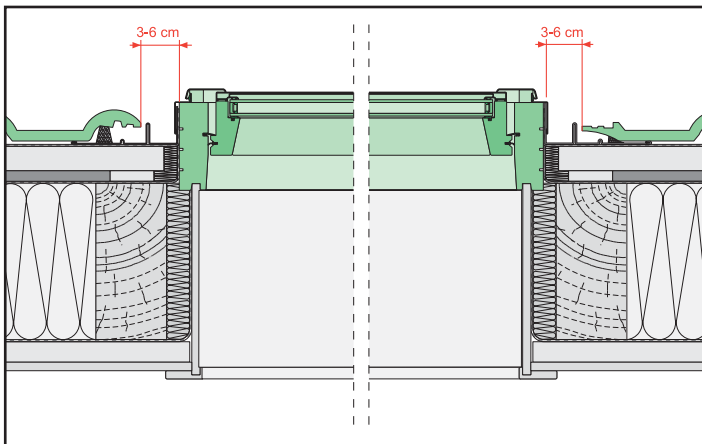
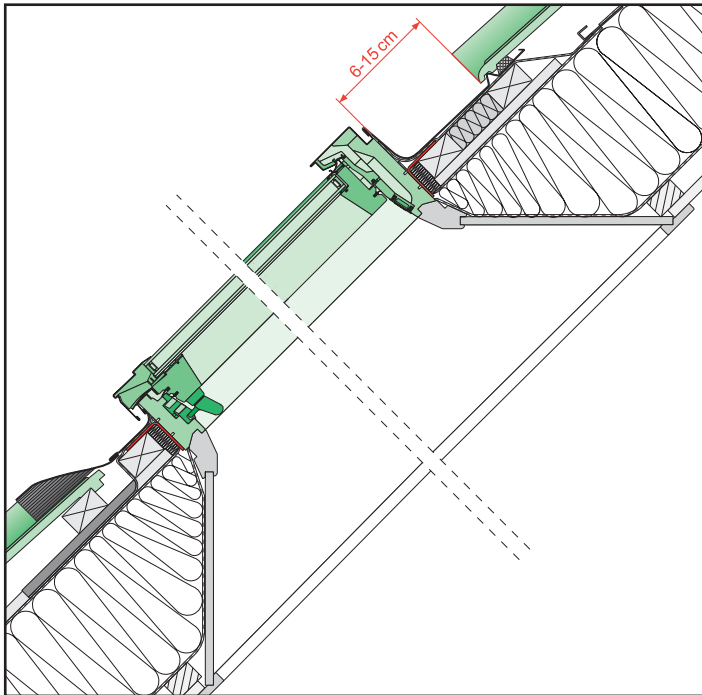
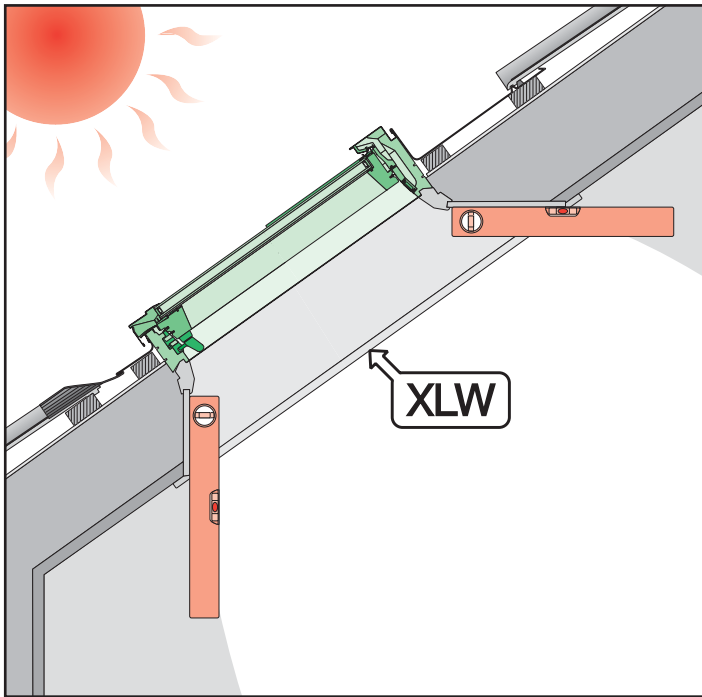


FPP

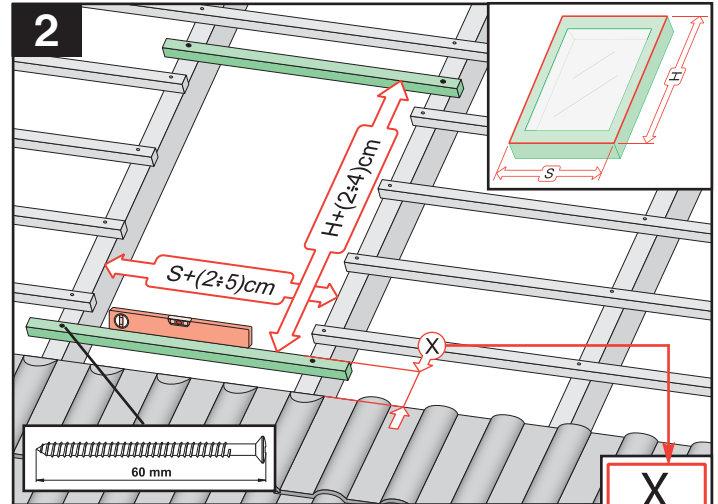
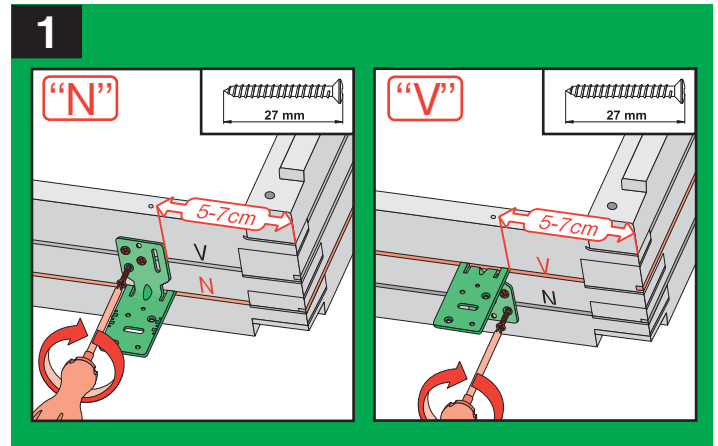
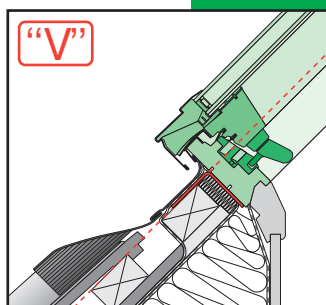
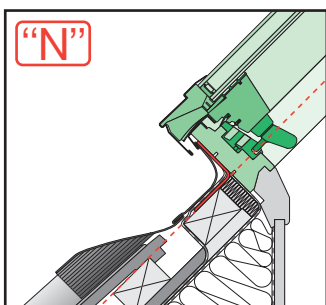
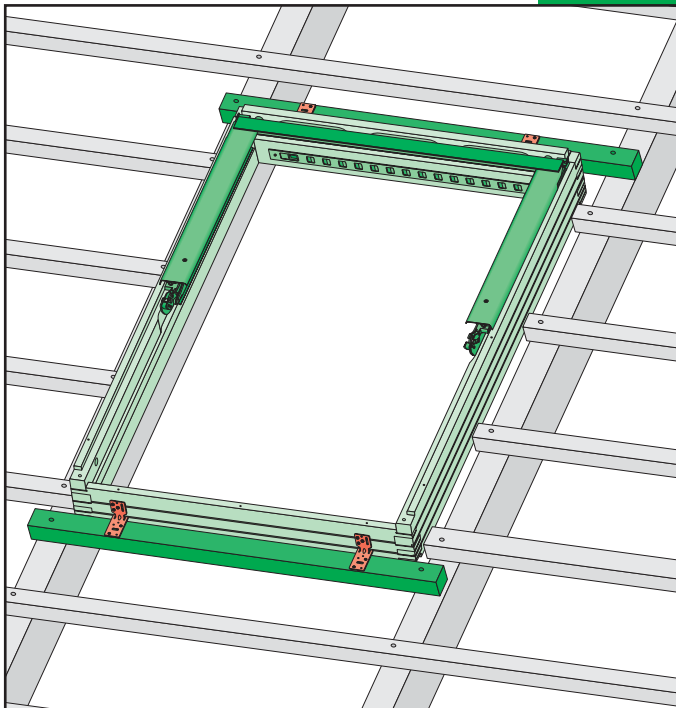


NC 138

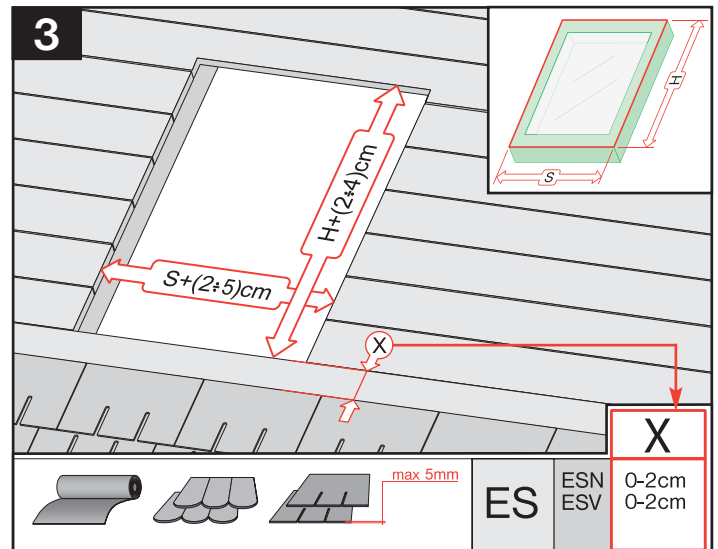




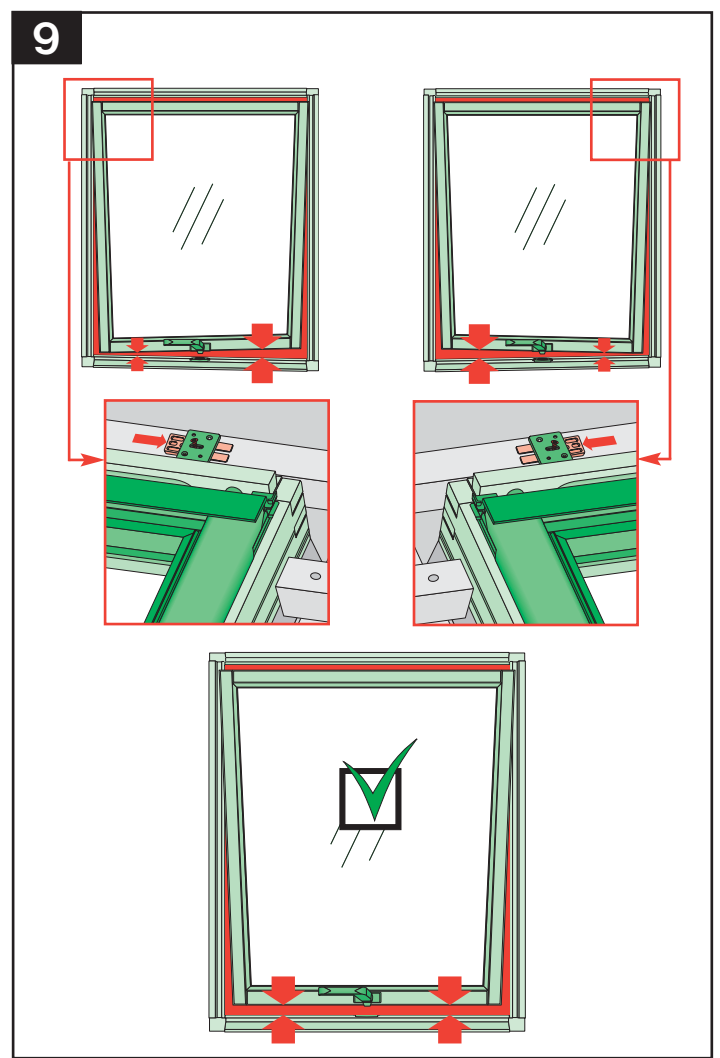
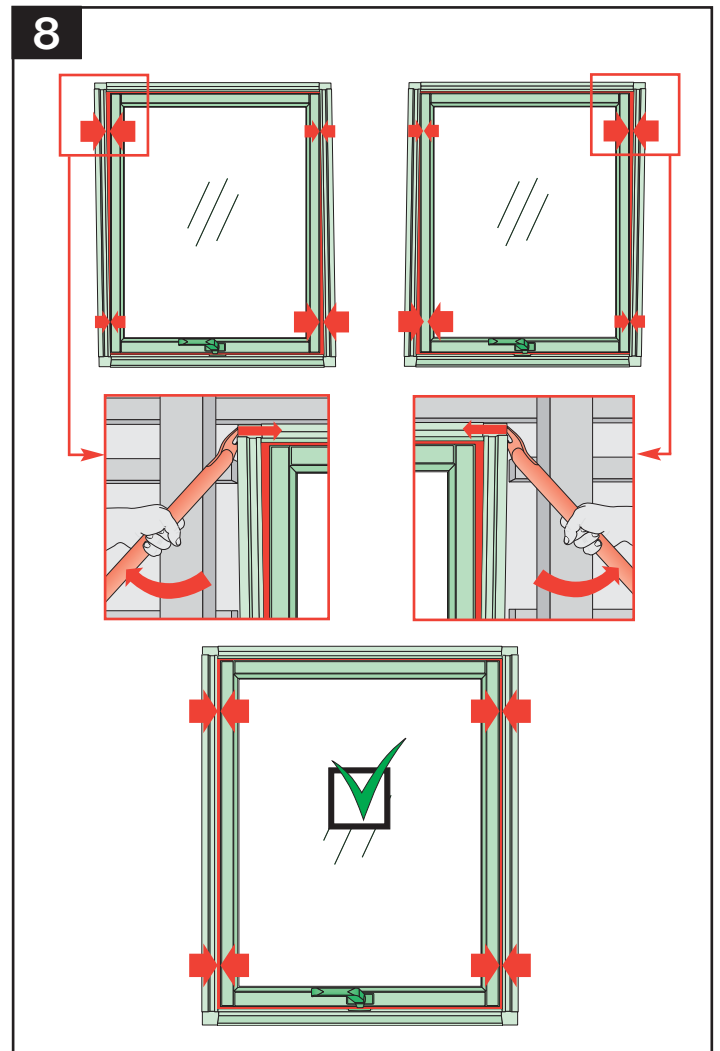
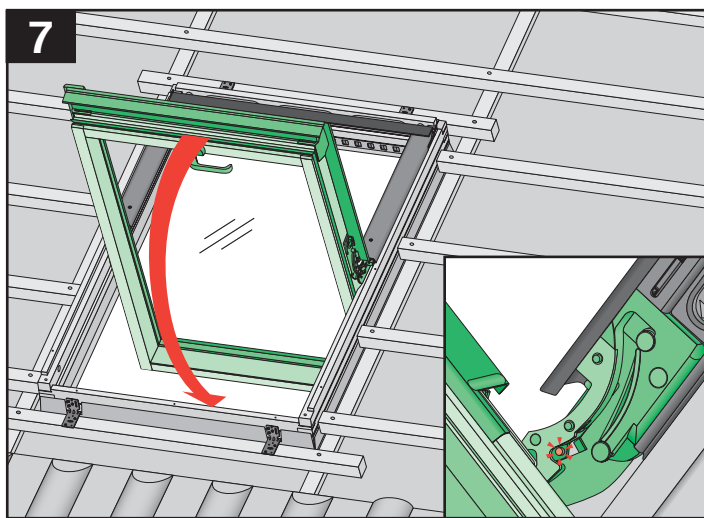
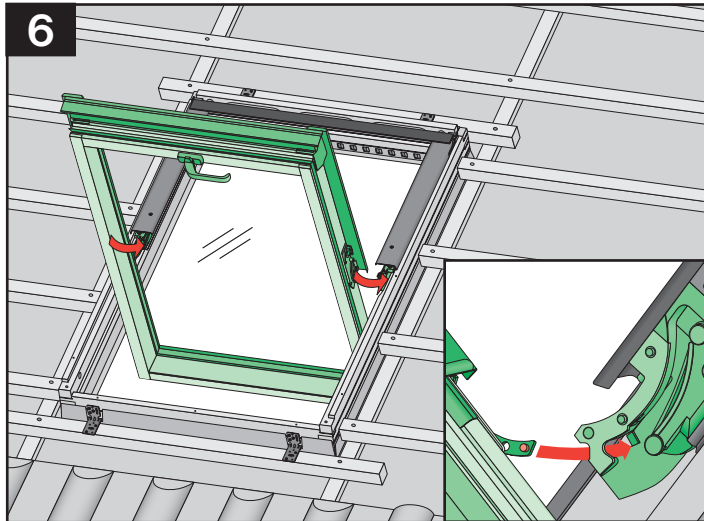
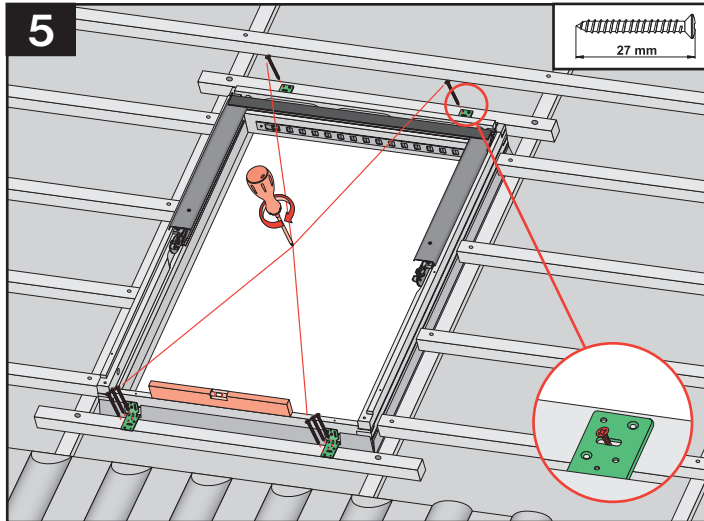
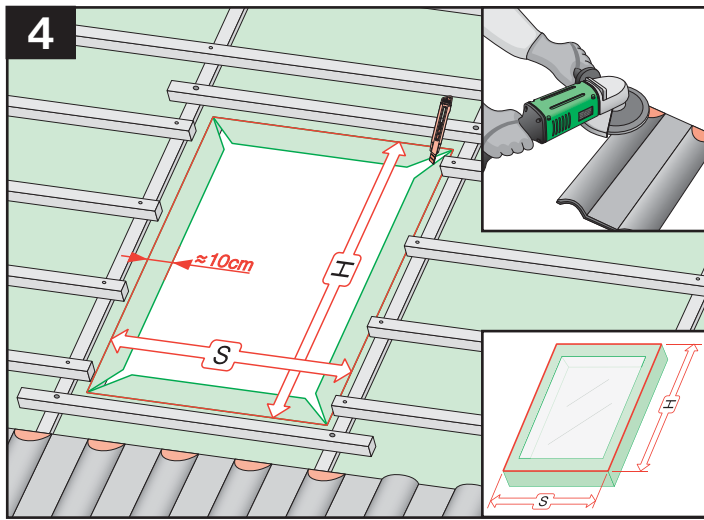
FPP

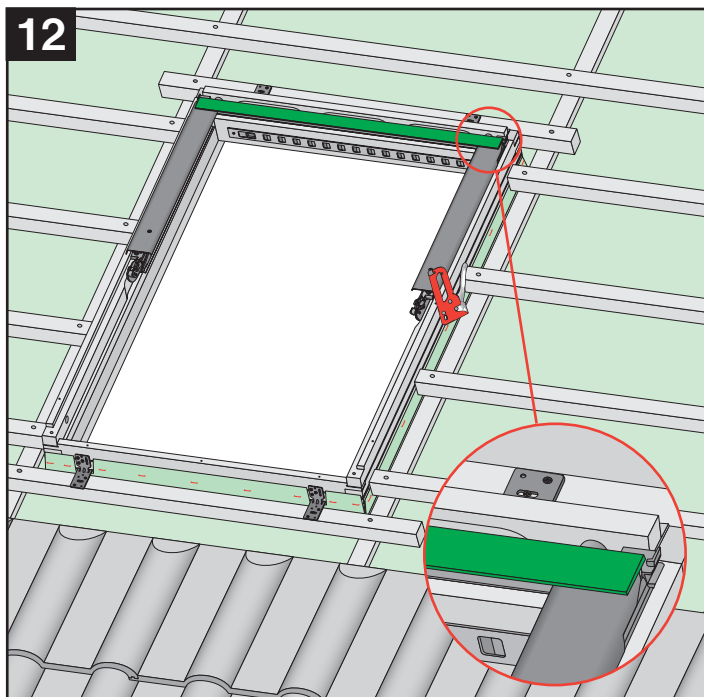
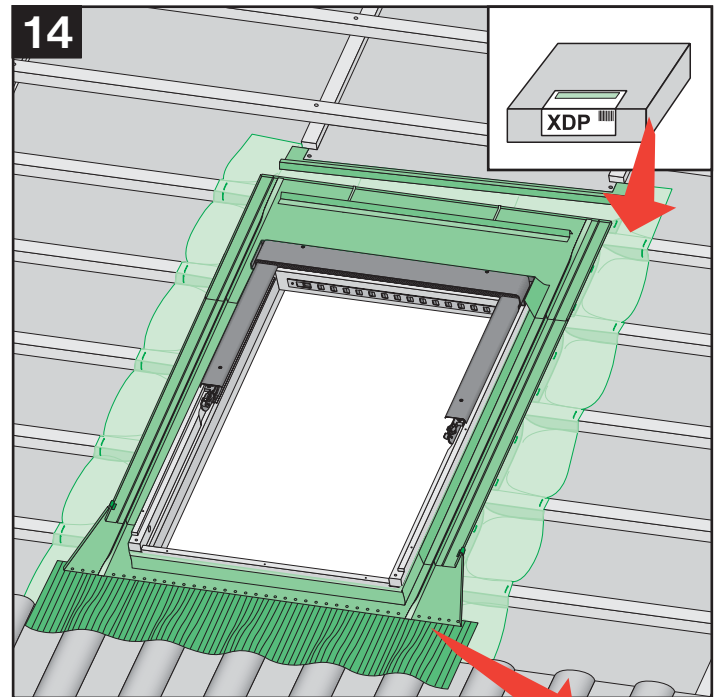
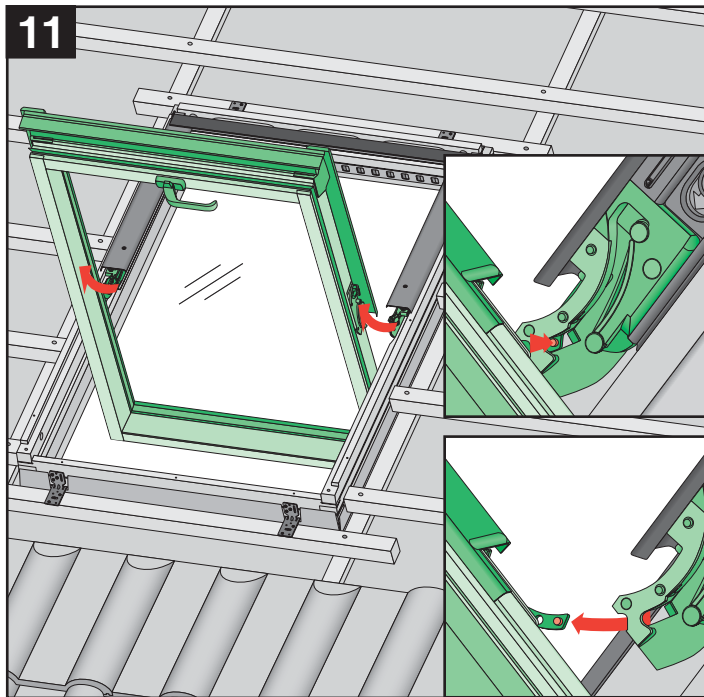
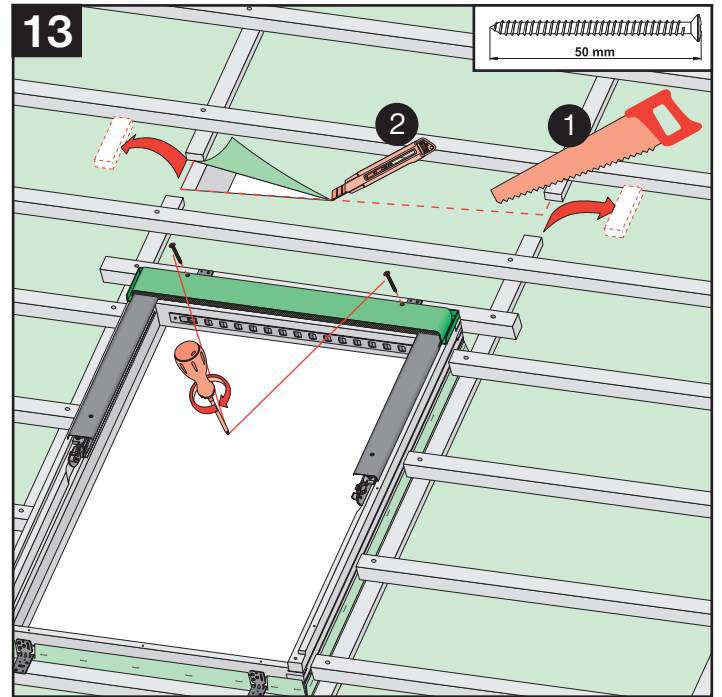
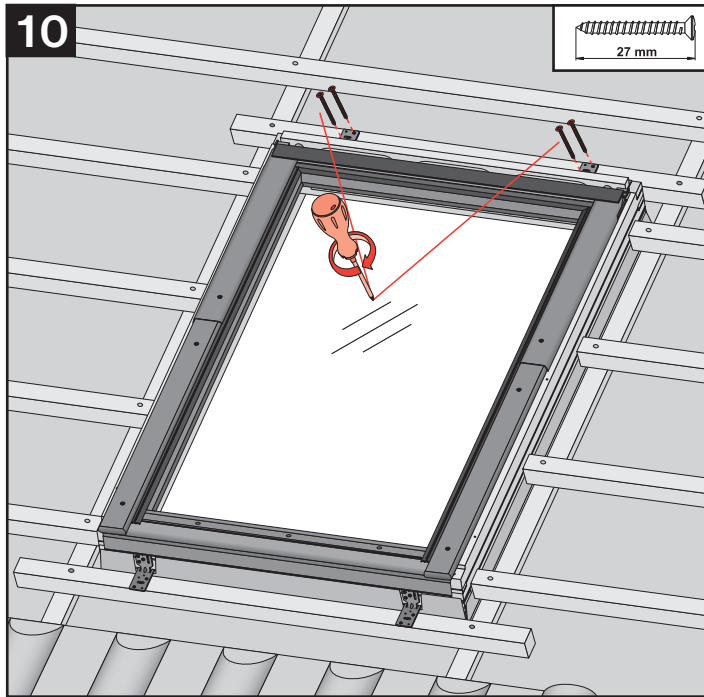


		max 90mm	EH	EHN EHV	7-10cm 7-10cm
		max 45mm	EZ	EZN EZV	6-8cm 6-8cm
		380-420mm 12-16mm	EG	EGV	4cm
		250-280mm max 18mm	EP	EPV	6cm
		max 5mm (V) max 15mm (N)	EL	ELN ELV	0-2cm 0-2cm
			EE	EEN EEV	0-2cm 0-2cm



		max 5mm	ES	ESN ESV	0-2cm 0-2cm
--	--	---------	----	------------	----------------

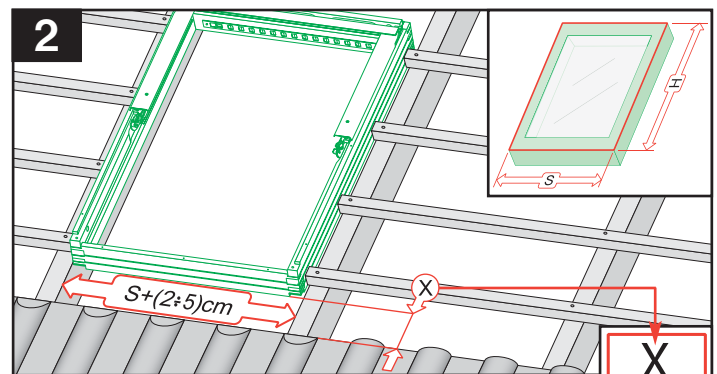
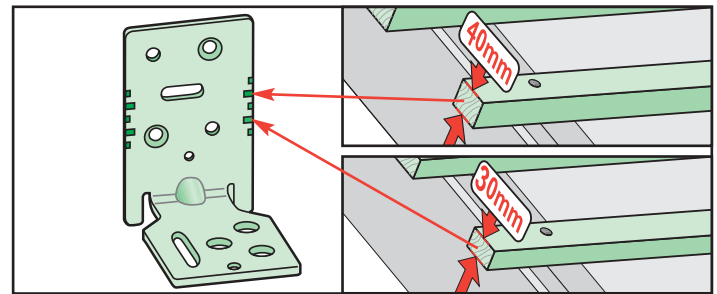
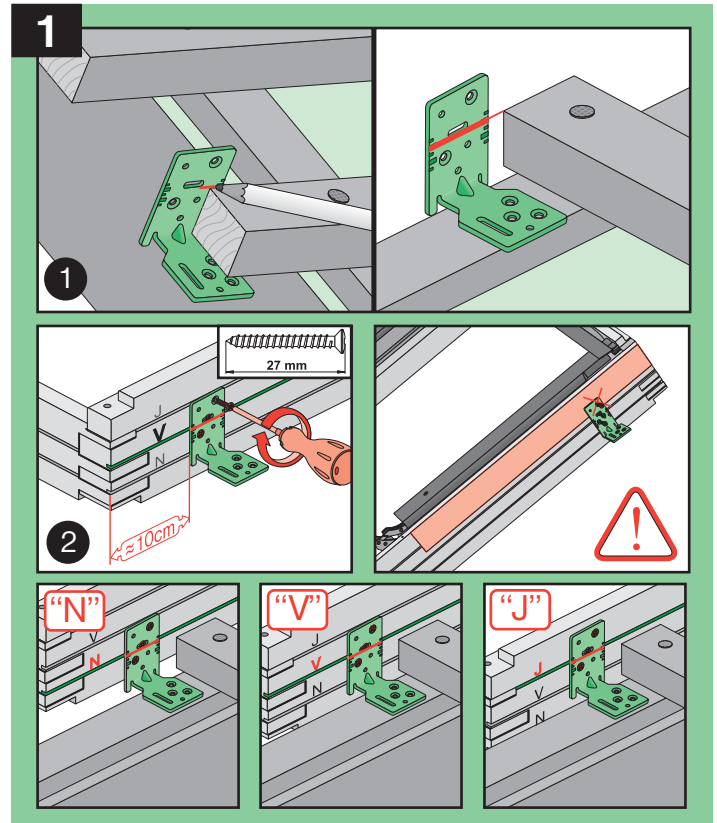
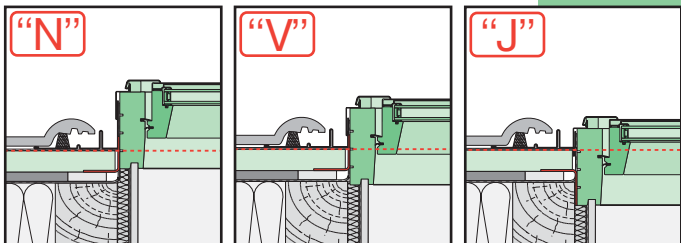
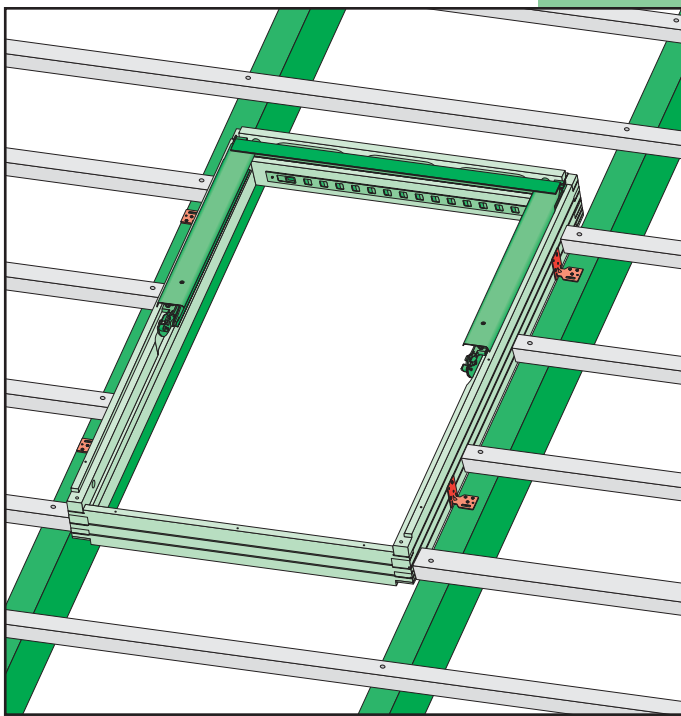





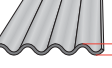
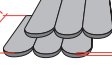
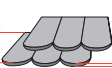


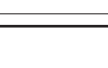
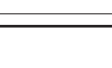


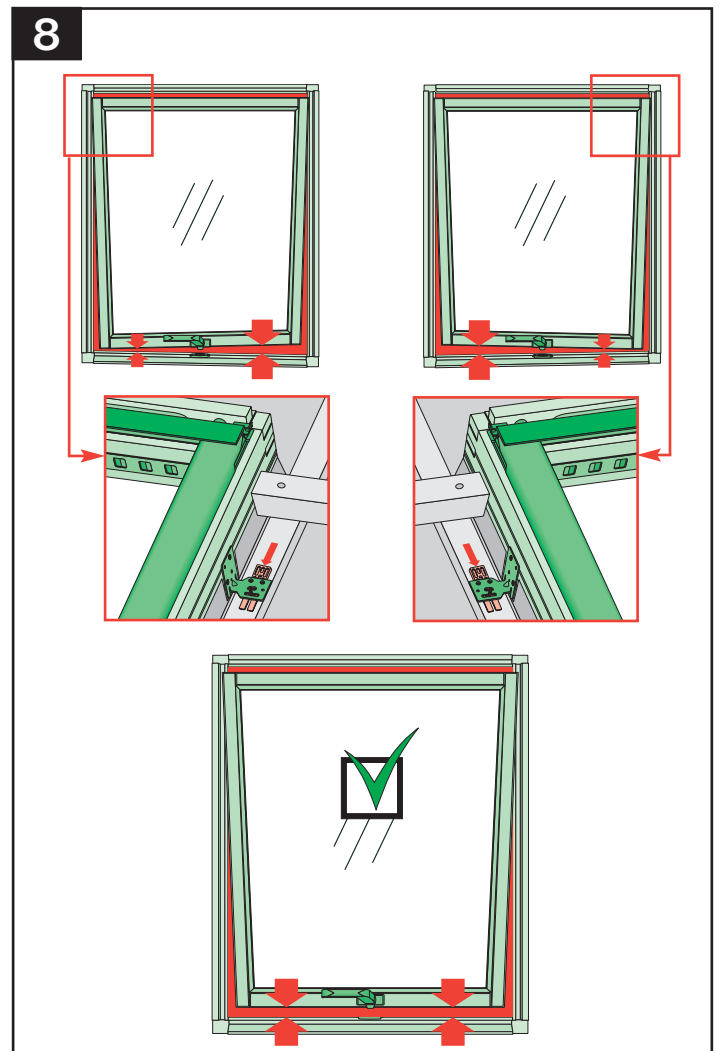
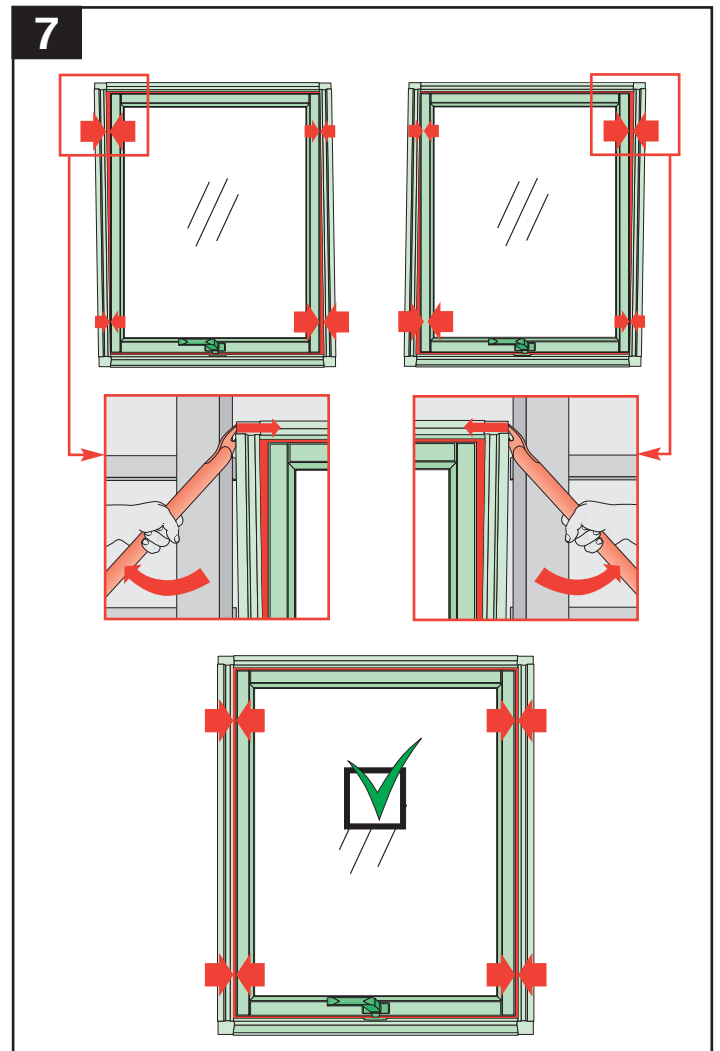
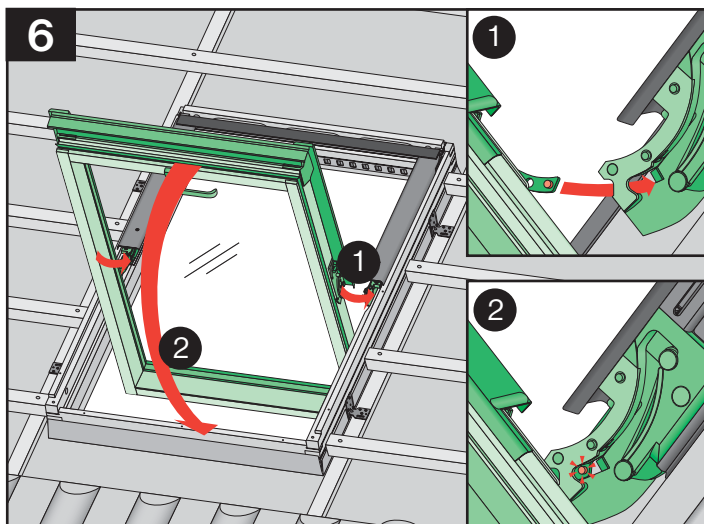
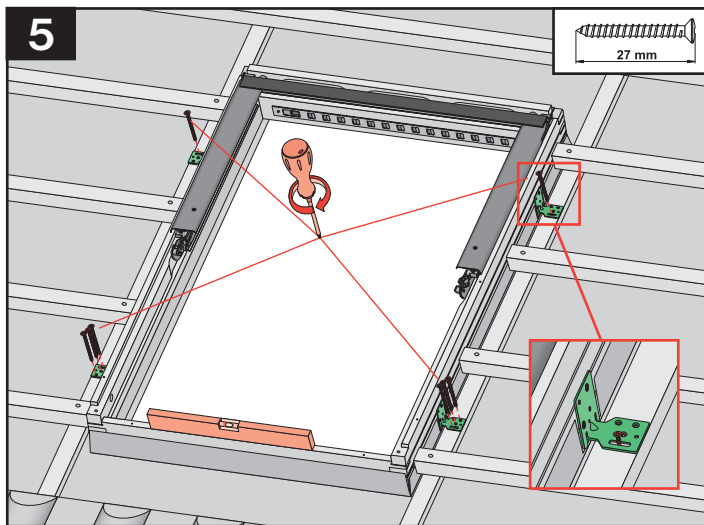
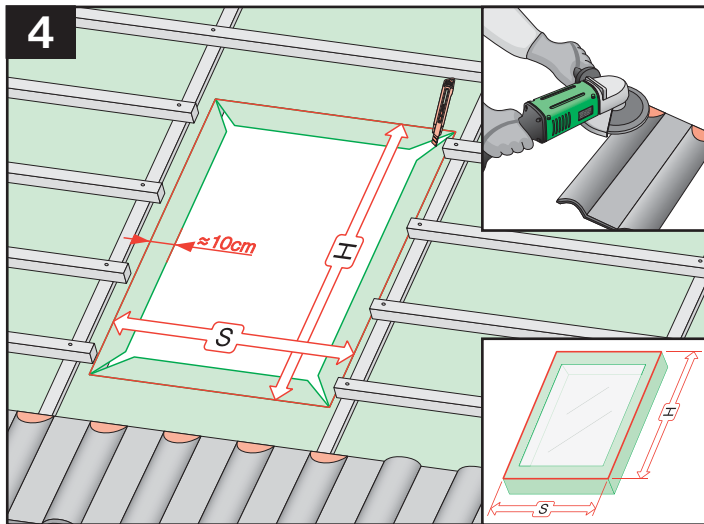
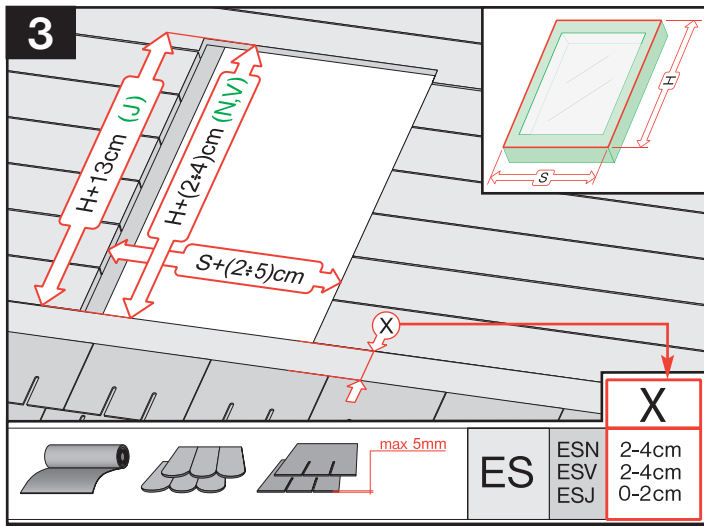
	EH	EHN EHV
	EZ	EZN EZV
	ES	ESN ESV
	EG	EGV
	EP	EPV
	EL	ELN ELV
	EE	EEN EEV

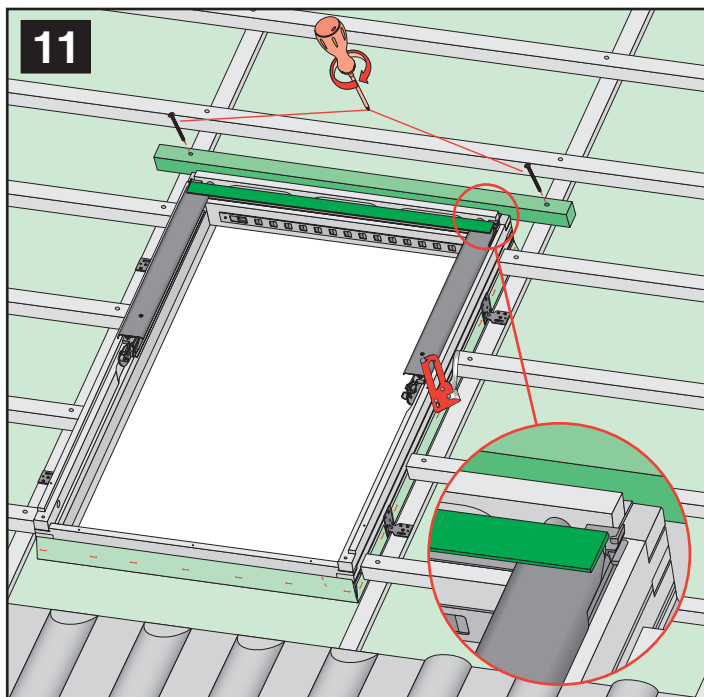
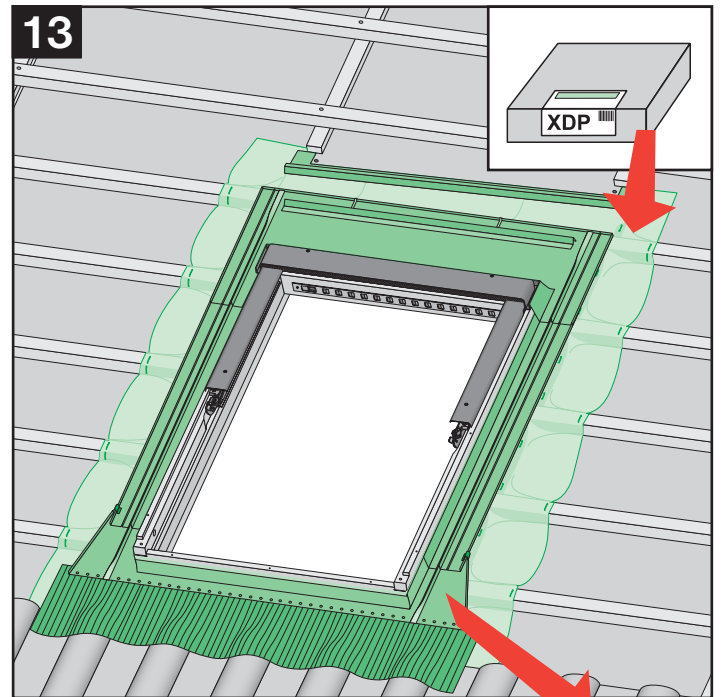
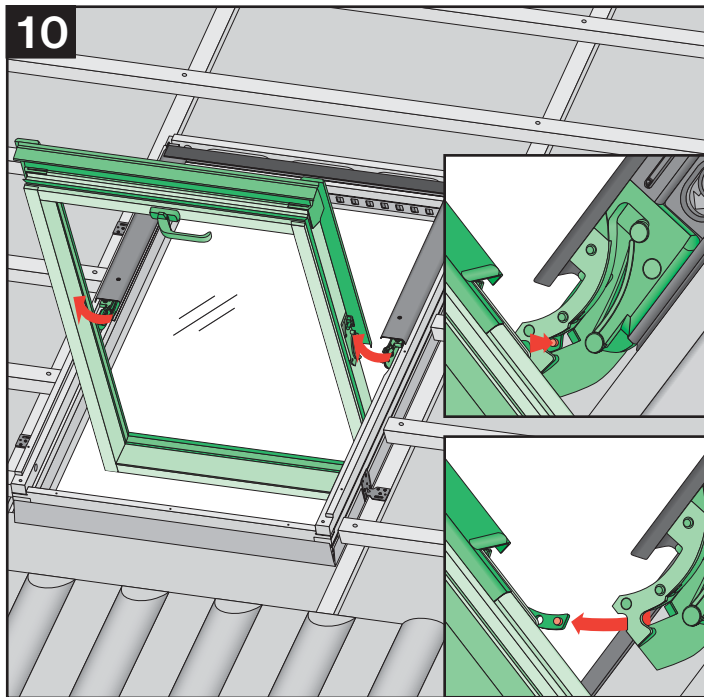
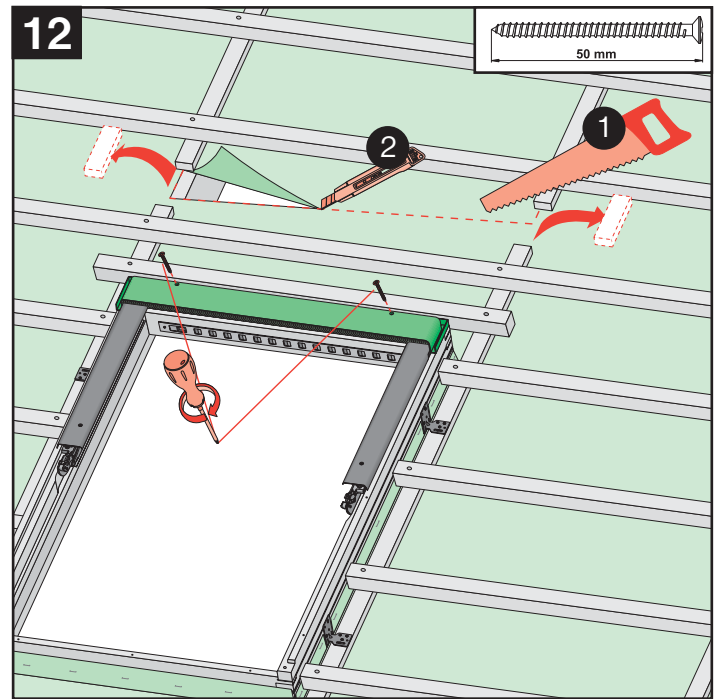
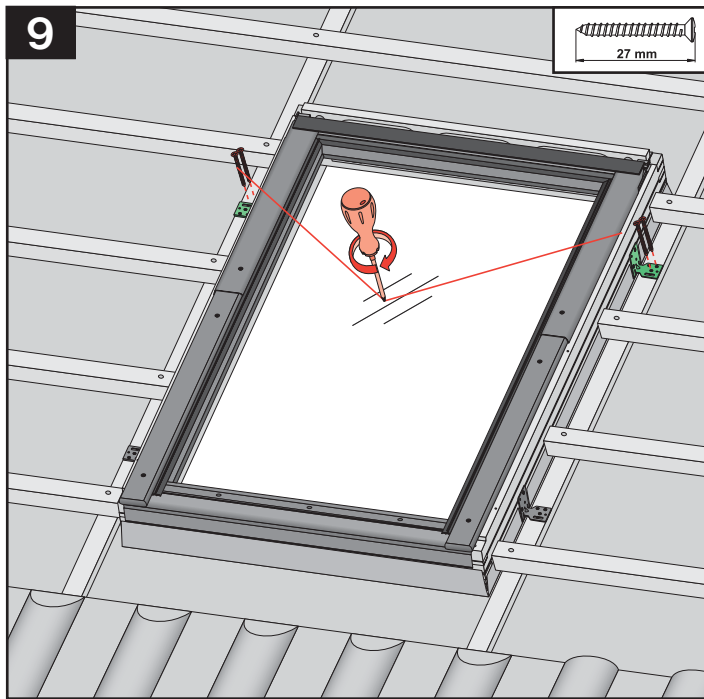


FPP



		X	
	 max 90mm	EH	EHN 9-12cm
		EHV	9-12cm
	 max 45mm	EZ	EZN 8-10cm
		EZV	8-10cm
		EZJ	20cm
 380-420mm	 12-16mm	EG	EGV 6cm
		EP	EPV 8cm
 250-280mm	 max 18mm	EP	EPV 8cm
		EL	ELN 2-4cm
		ELV	2-4cm
	 max 5mm (V,J) max 15mm (N)	ELJ	11cm
		EE	EEN 2-4cm
		EEV	2-4cm
		EEJ	11cm





	max 90mm	EH	EHN EHV
	max 45mm	EZ	EZN EZV EZJ
	max 5mm	ES	ESN ESV ESJ
	12-16mm 330-420mm	EG	EGV
	max 18mm 250-280mm	EP	EPV
	max 5mm (V,J) max 15mm (N)	EL	ELN ELV ELJ
		EE	EEN EEV EEJ