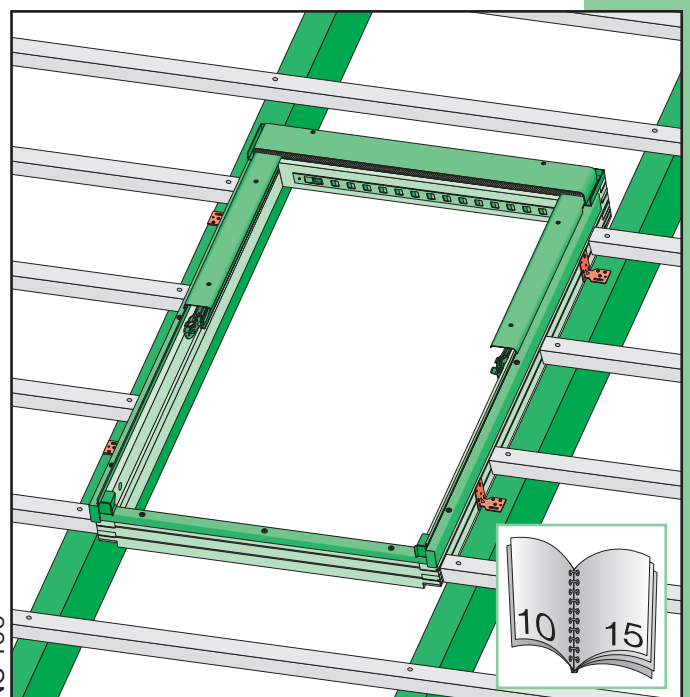
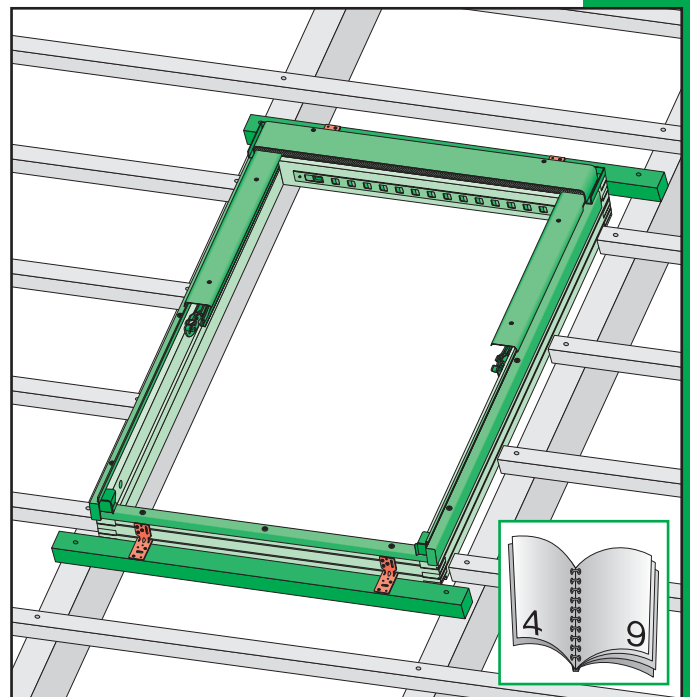
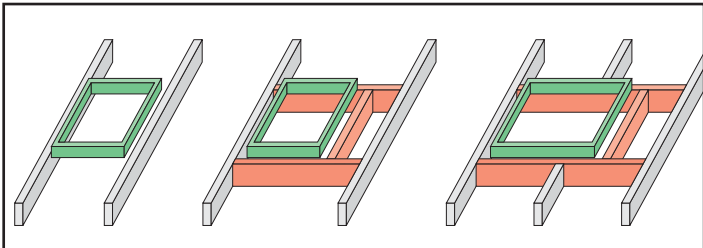
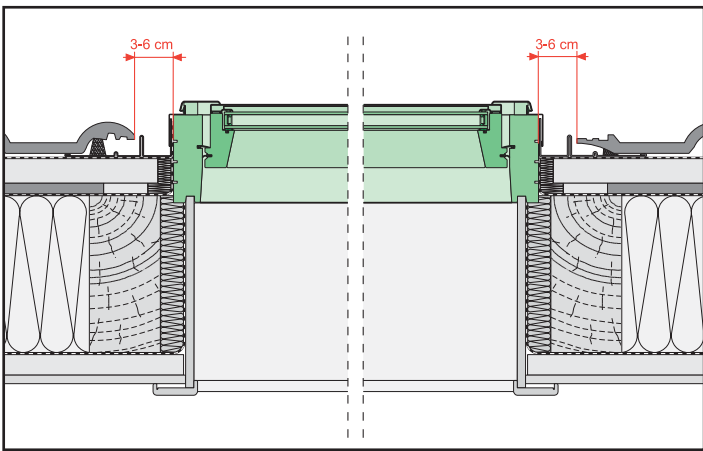
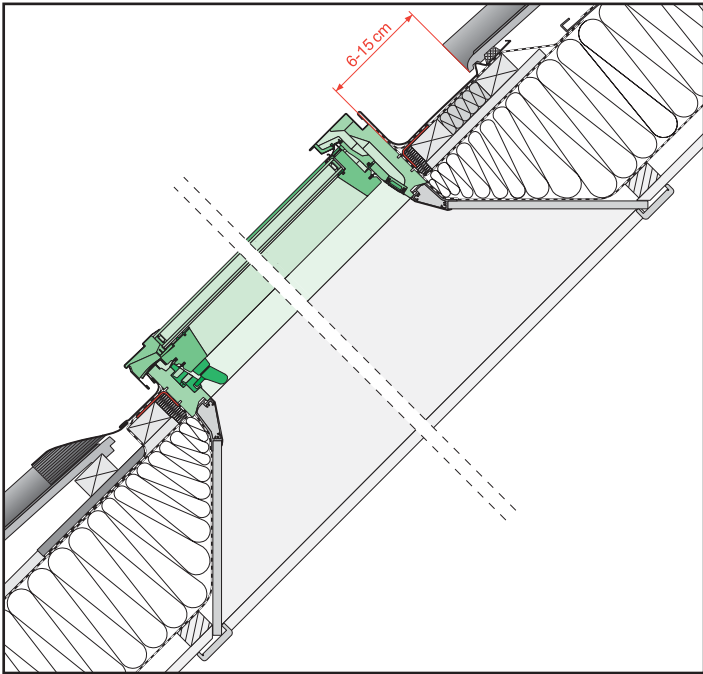
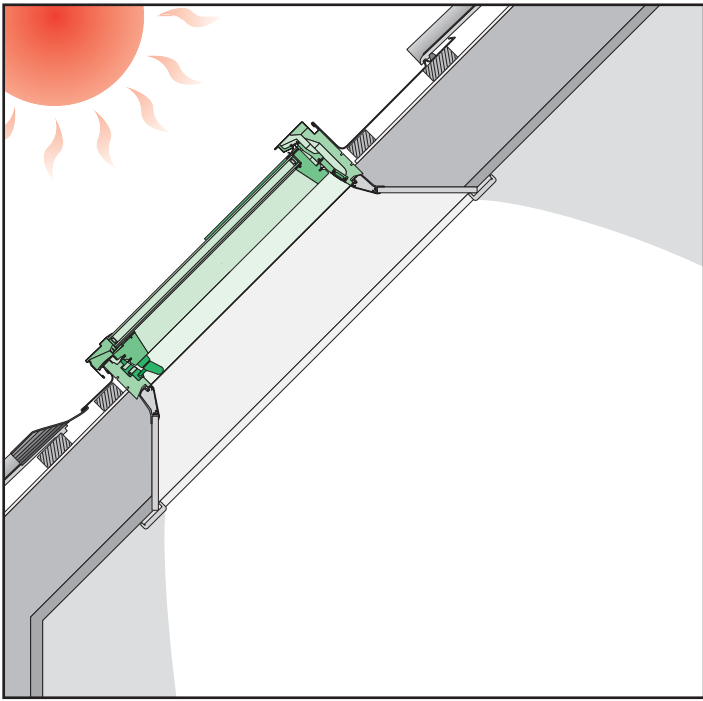


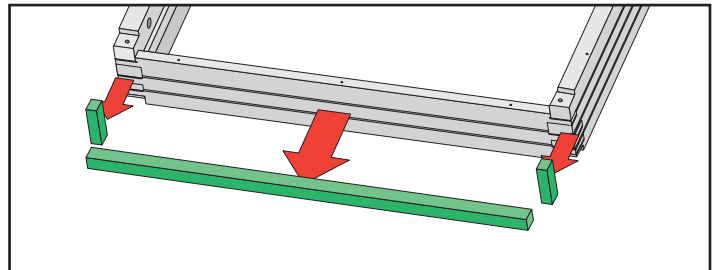
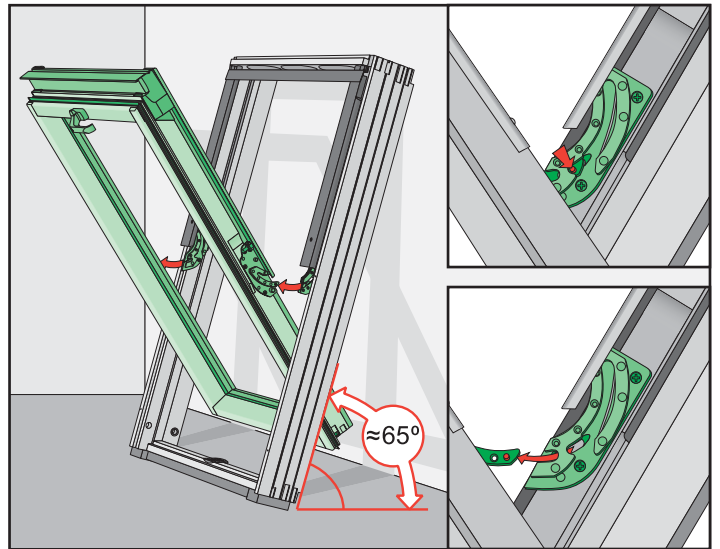
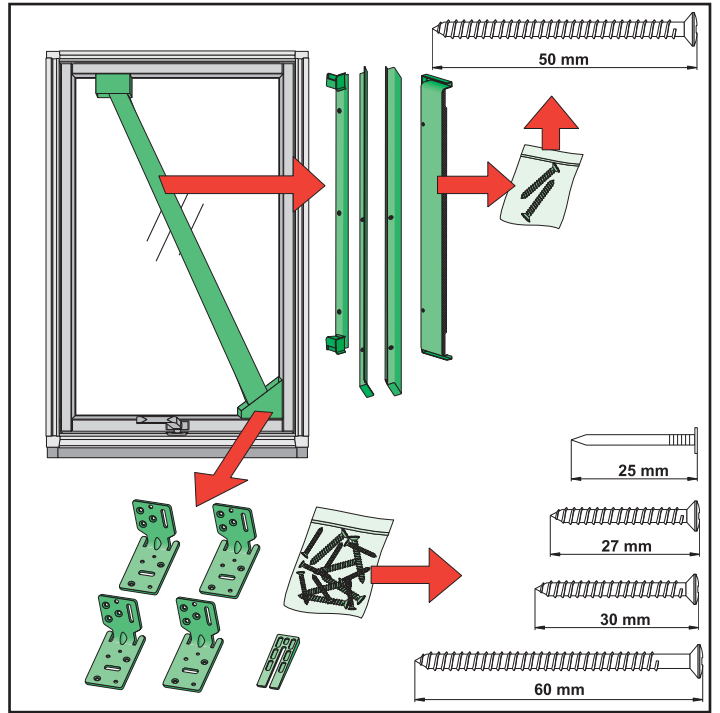
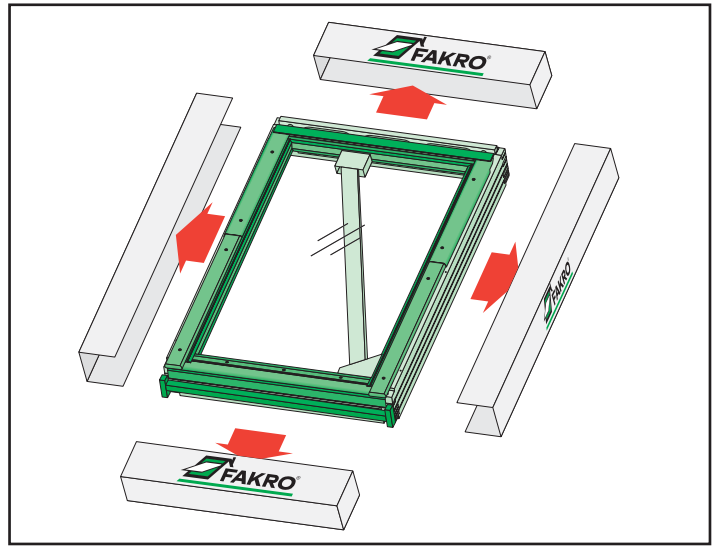
FTP-V, FTL-V, FTP-W,...



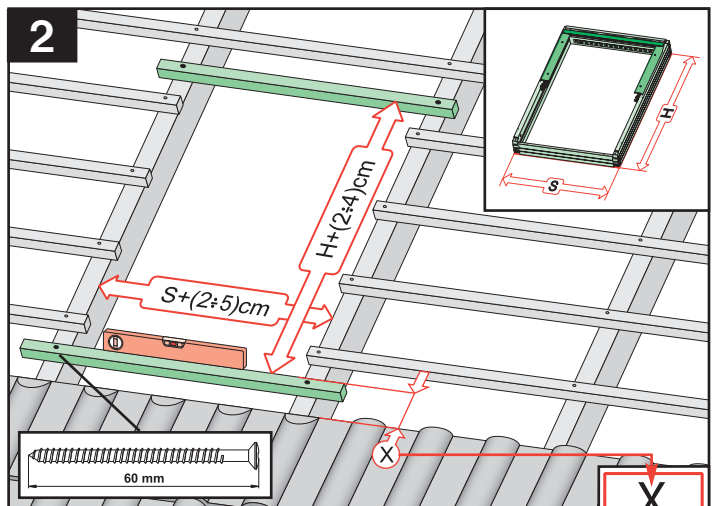
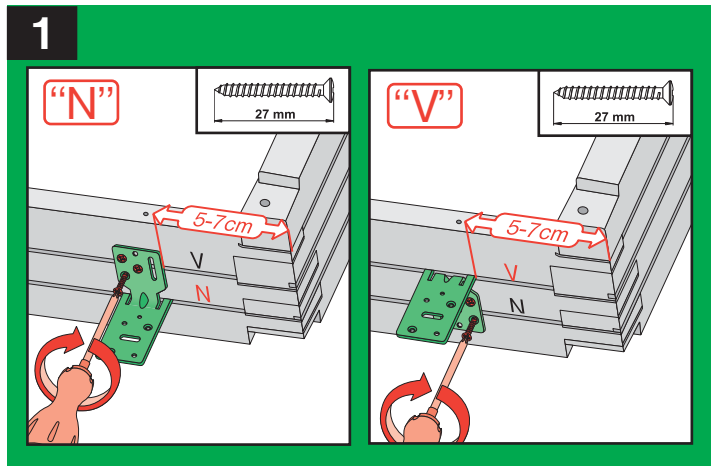
NC 160



2



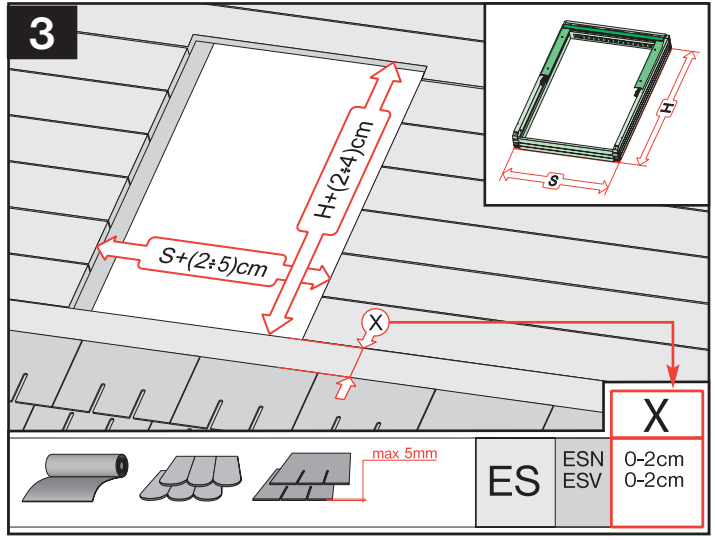
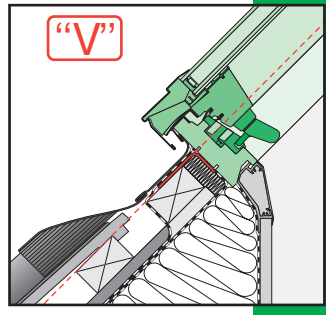
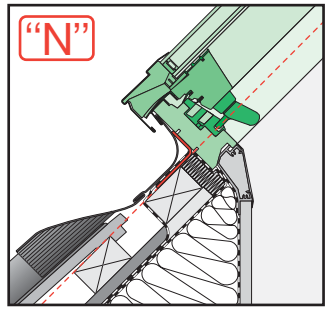
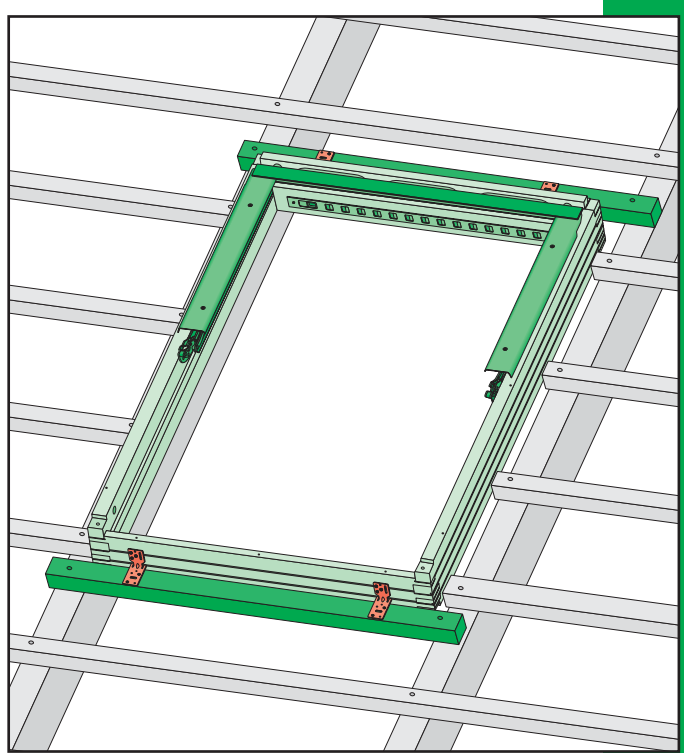
3



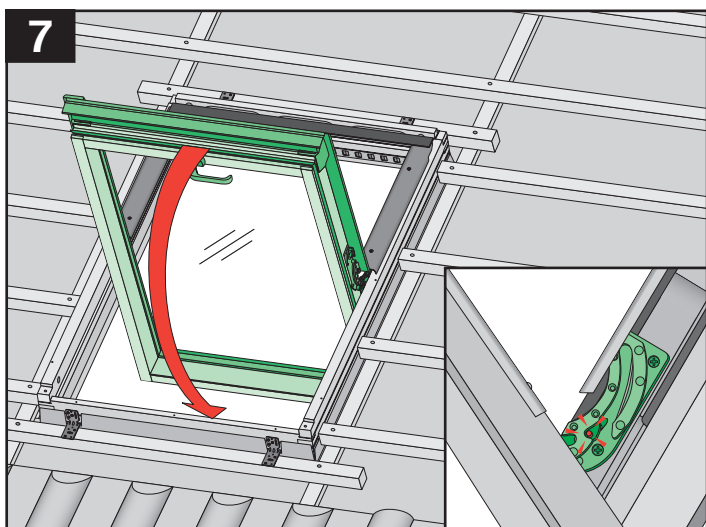
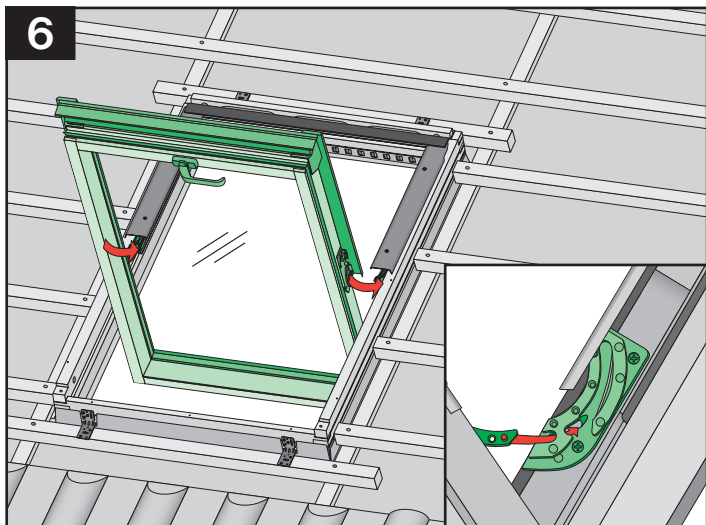
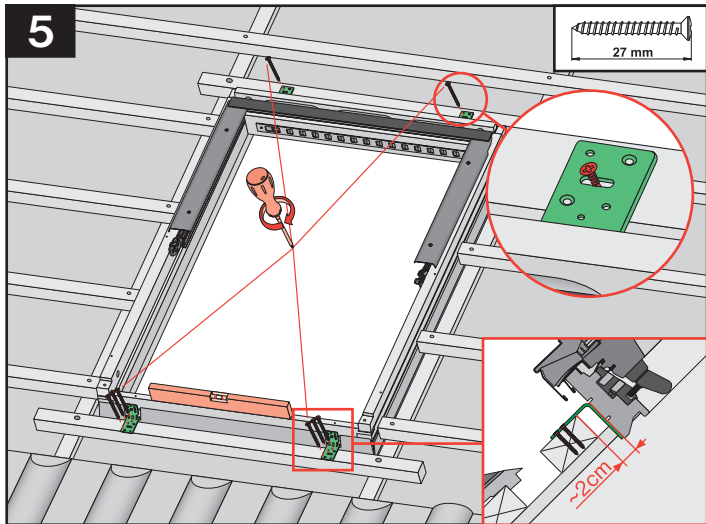
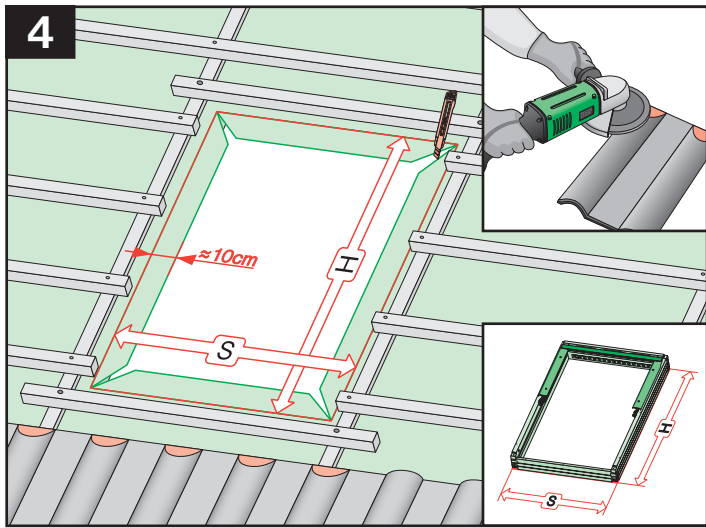
		max 90mm	EH	EHN EHV	7-10cm 7-10cm
		max 45mm	EZ	EZN EZV	6-8cm 6-8cm
		12-16mm	EG	EGV	4cm
		max 18mm	EP	EPV	6cm
		max 5mm (V) max 15mm (N)	EL	ELN ELV	0-2cm 0-2cm
			EE	EEN EEV	0-2cm 0-2cm



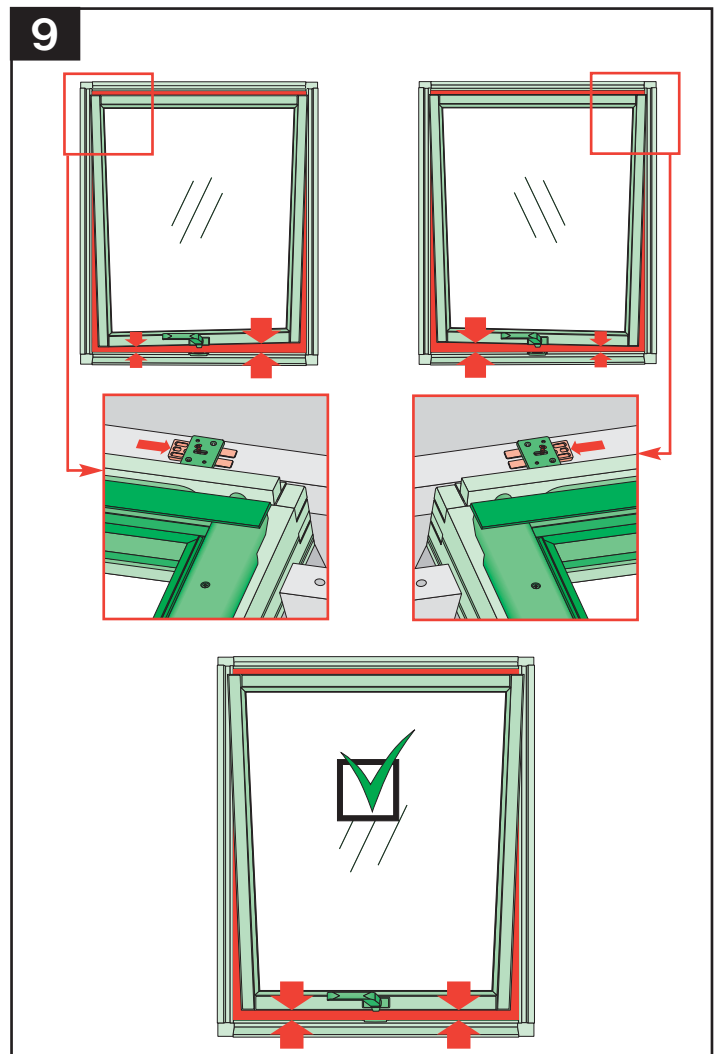
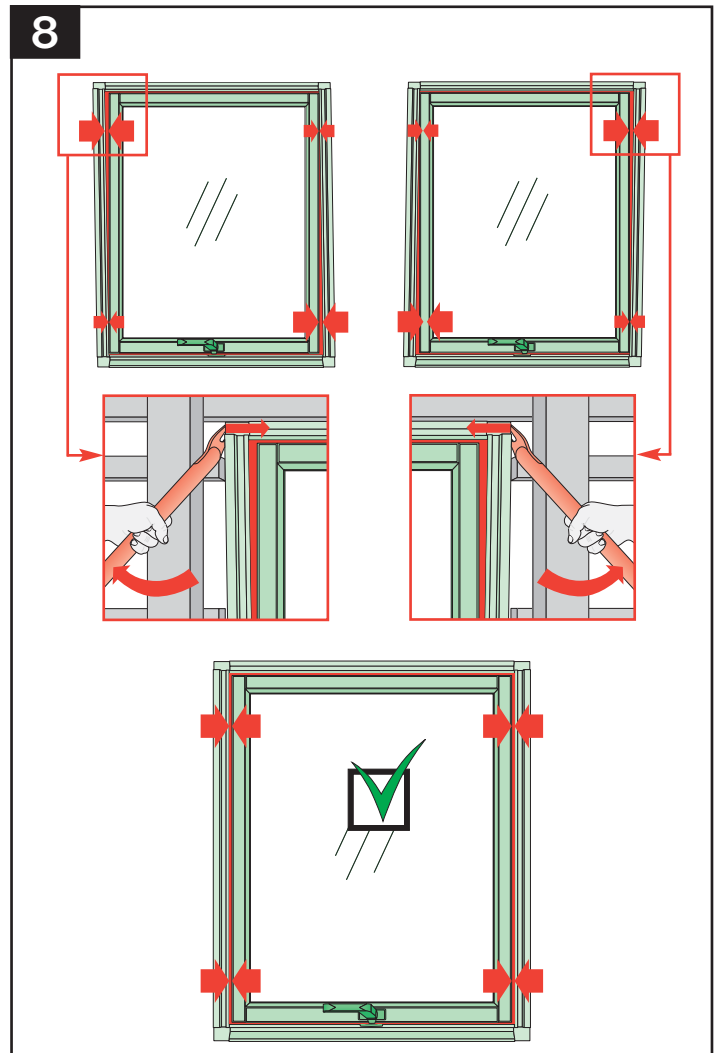
**FT**



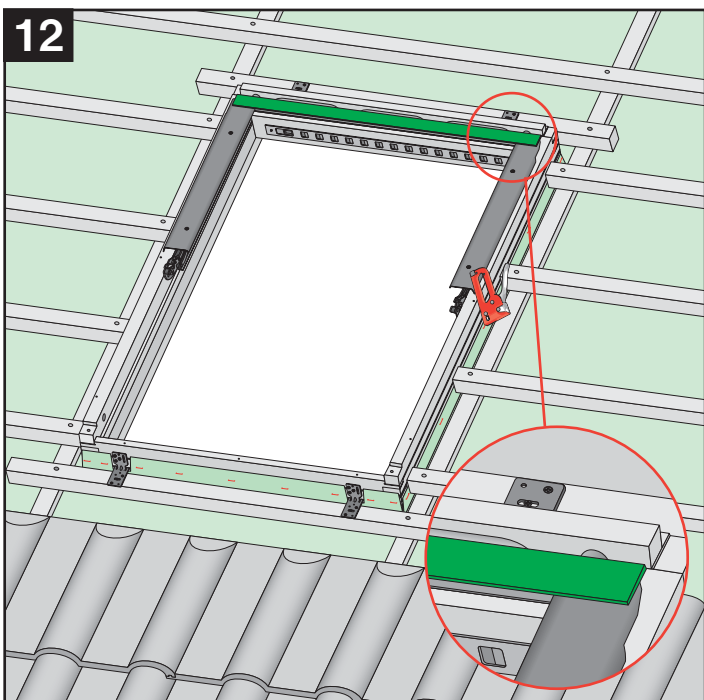
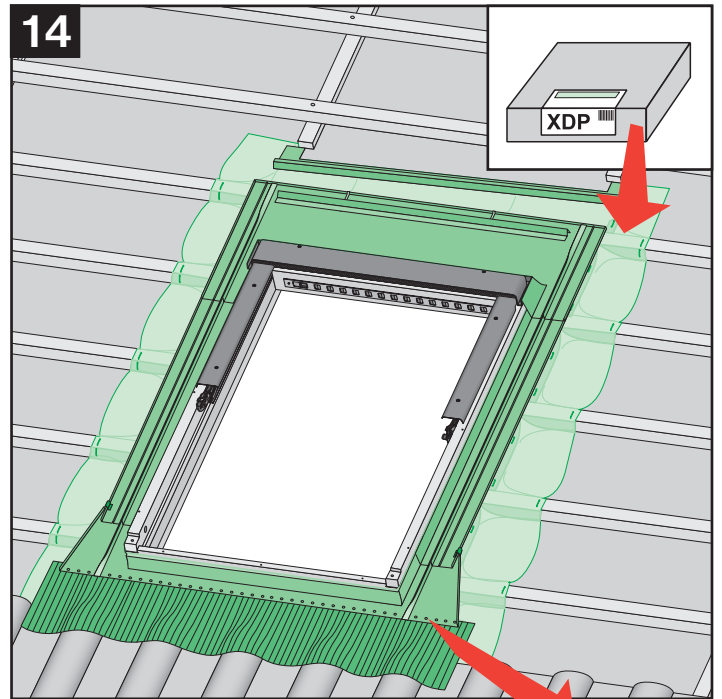
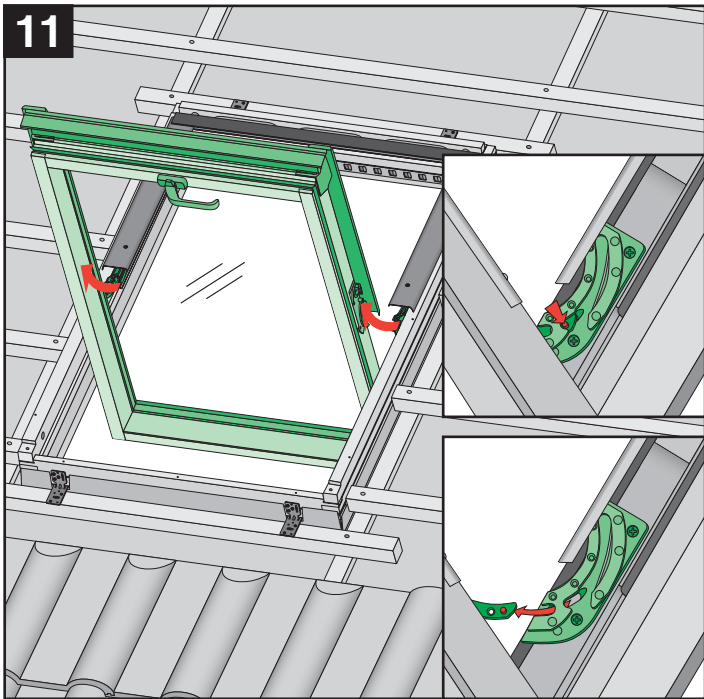
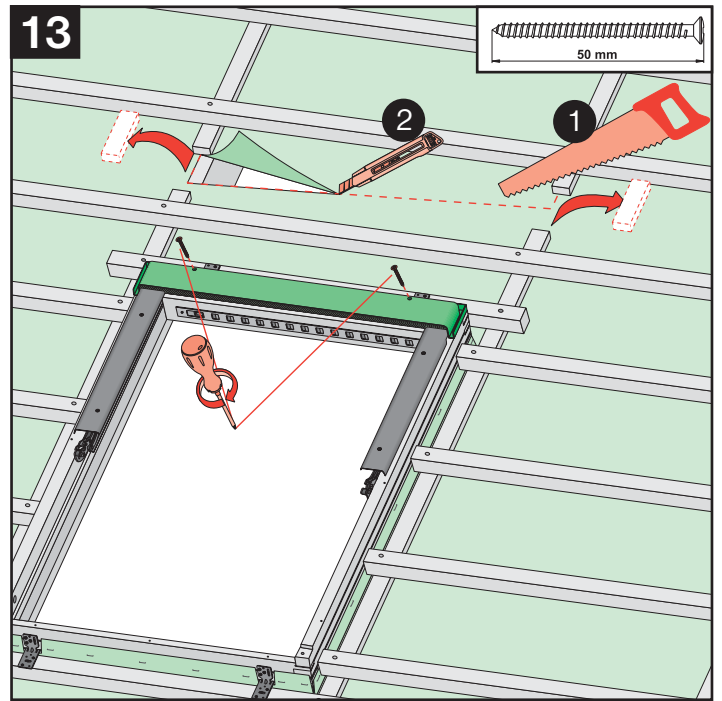
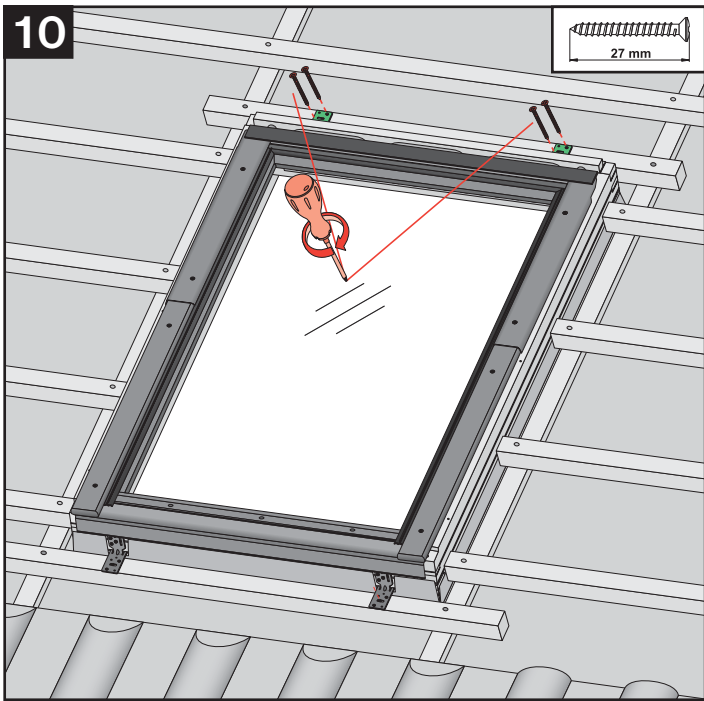
		max 5mm	ES	ESN ESV	0-2cm 0-2cm
--	--	---------	----	------------	----------------



6



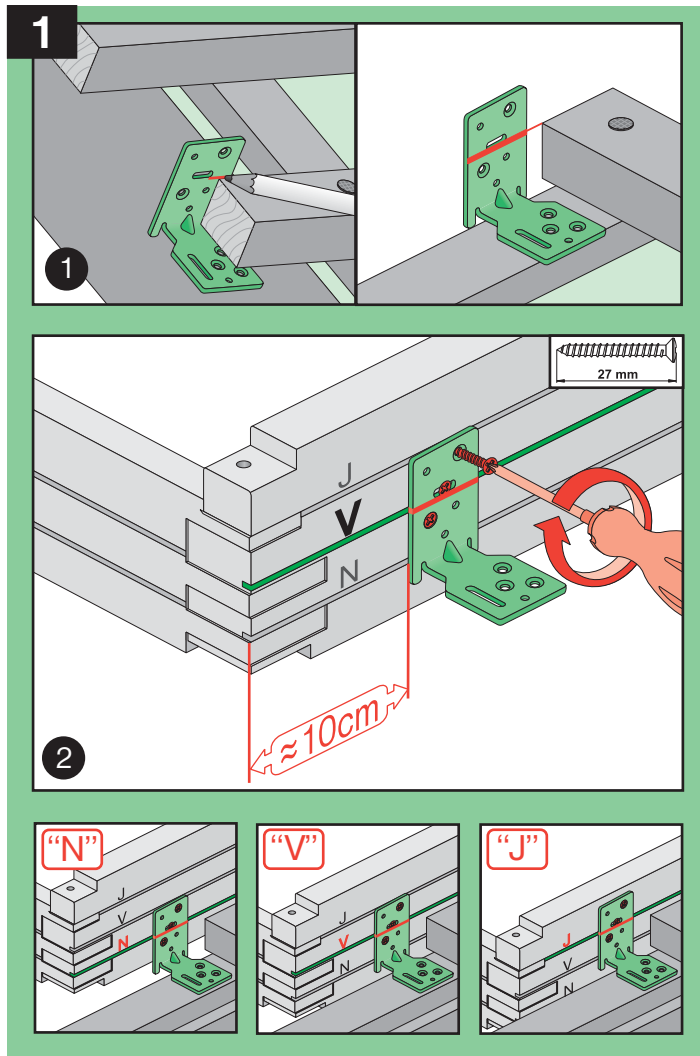
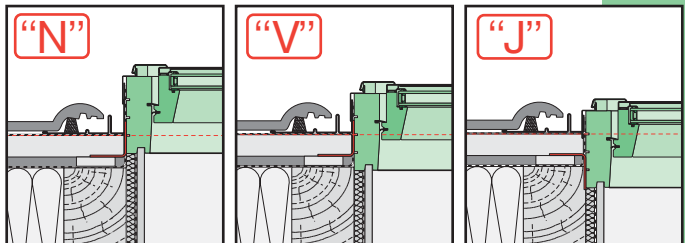
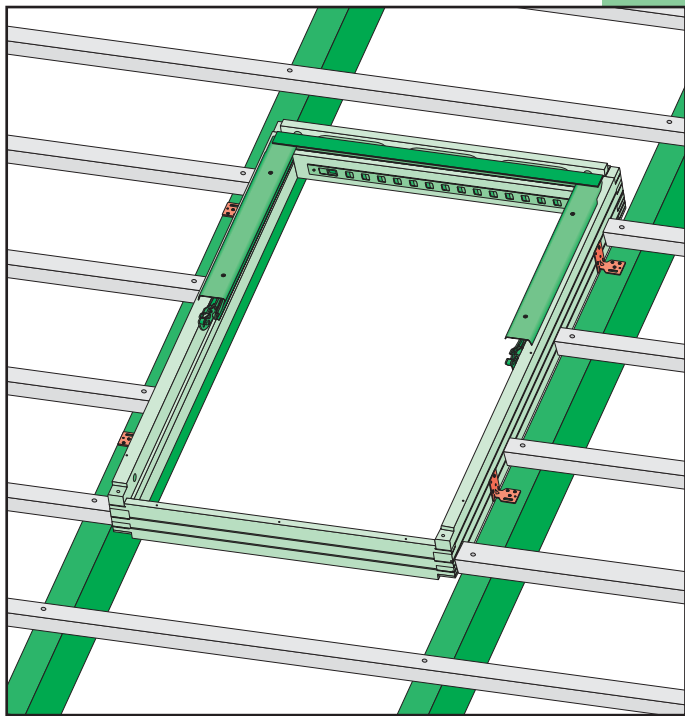
7



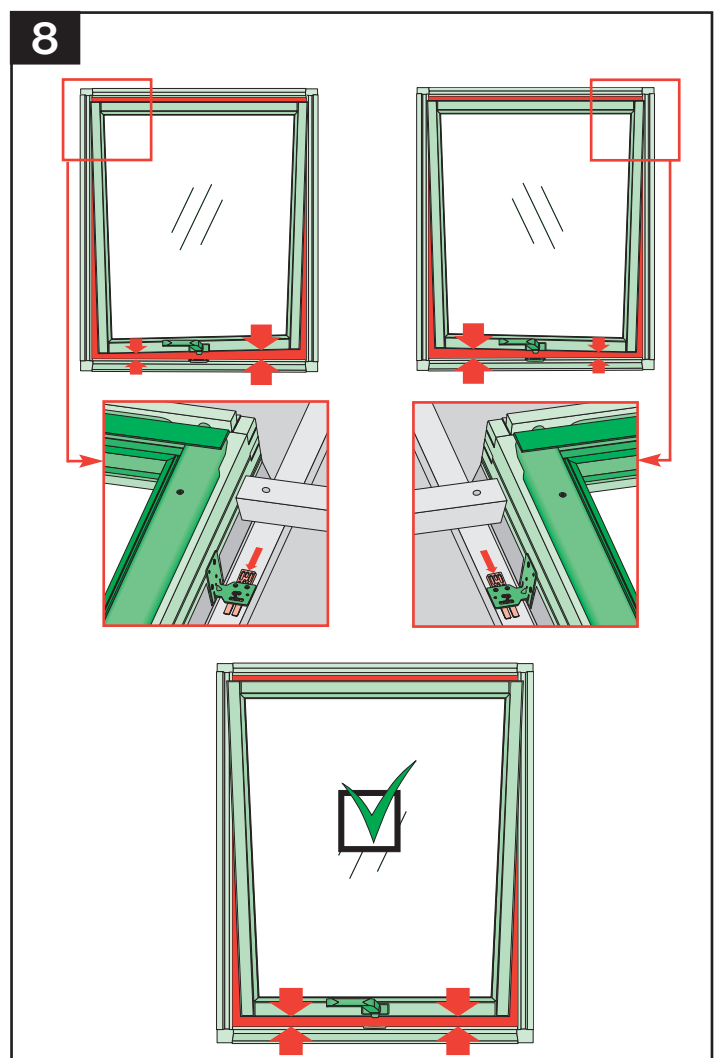
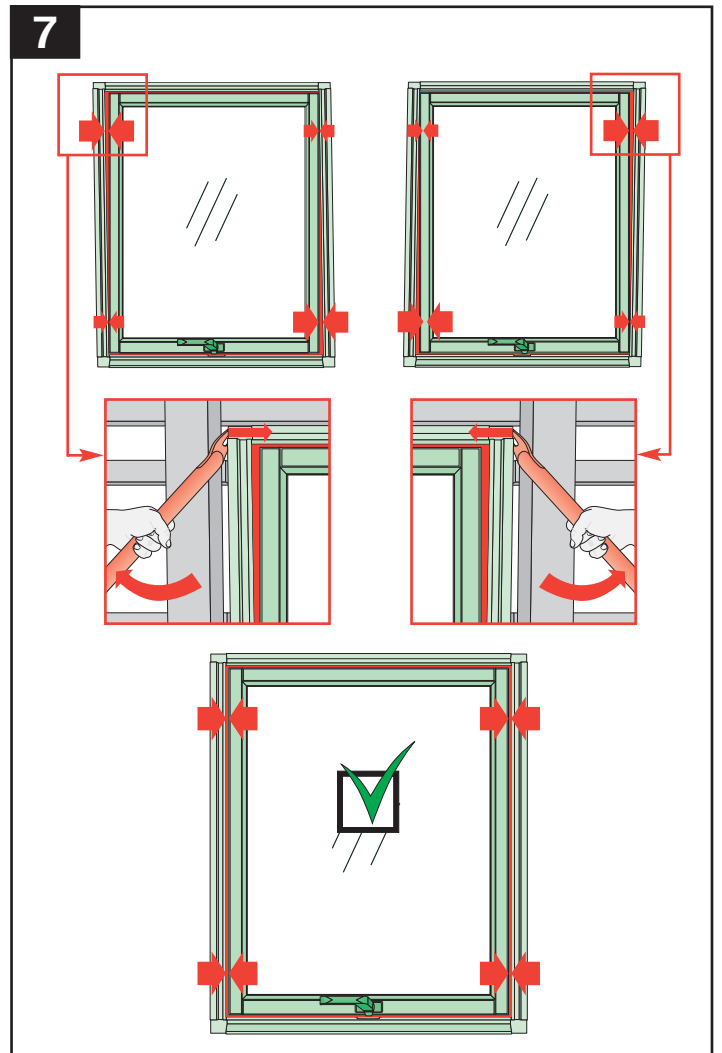
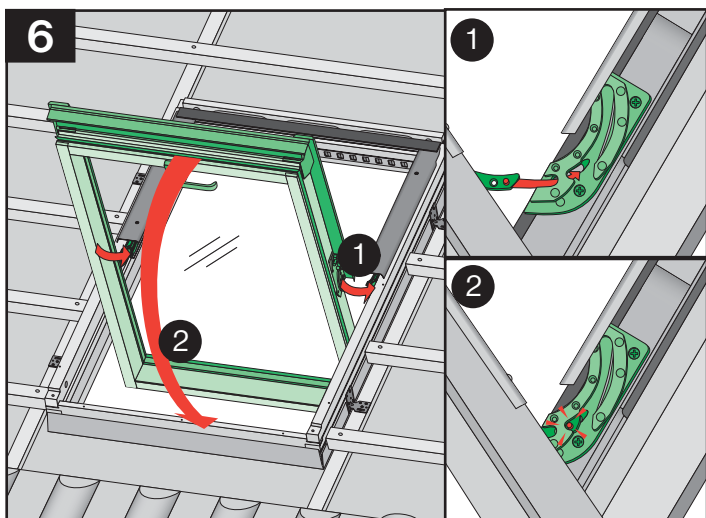
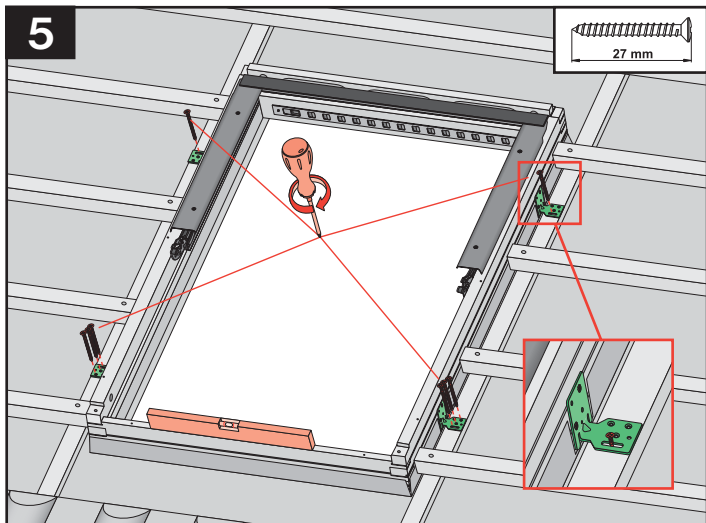
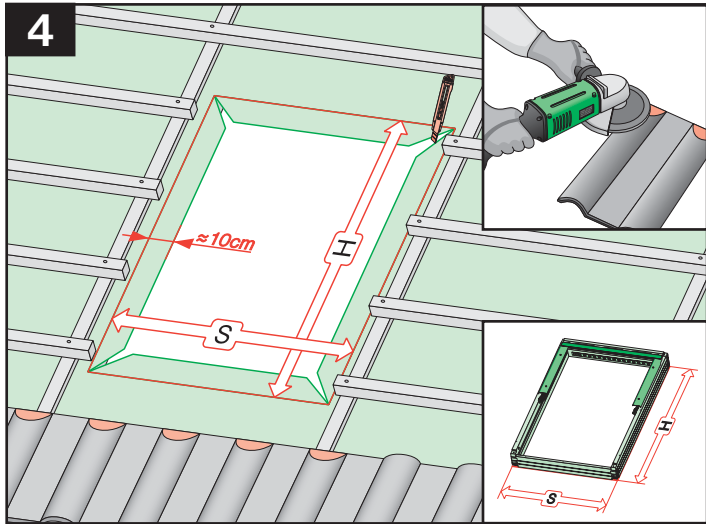
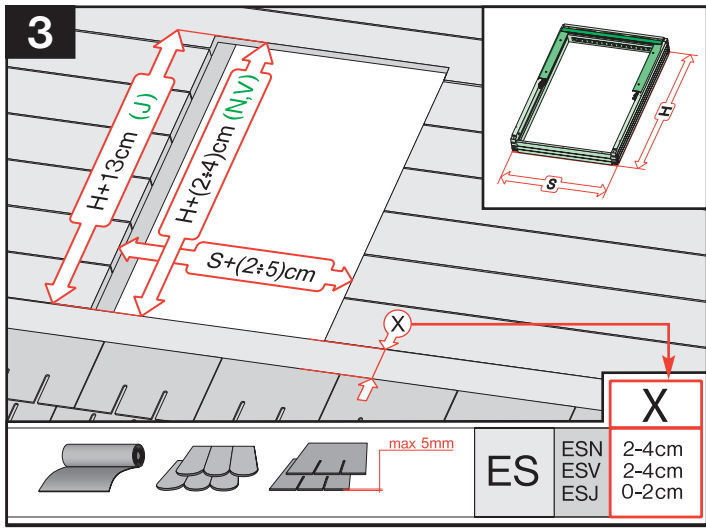
		max 90mm	<b>EH</b>	EHN EHV
		max 45mm	<b>EZ</b>	EZN EZV
		max 5mm	<b>ES</b>	ESN ESV
		380-420mm 12-16mm	<b>EG</b>	EGV
		250-280mm max 18mm	<b>EP</b>	EPV
		max 5mm (V) max 15mm (N)	<b>EL</b>	ELN ELV
			<b>EE</b>	EEN EEV

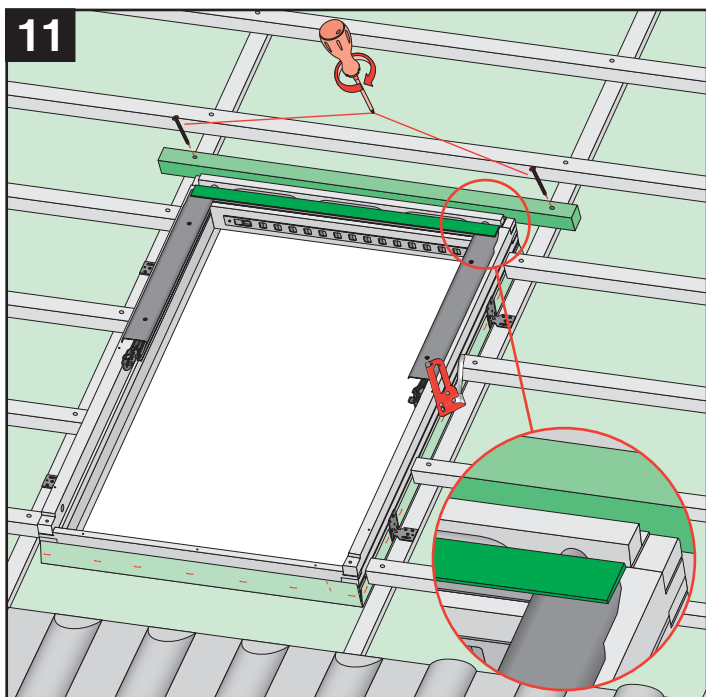
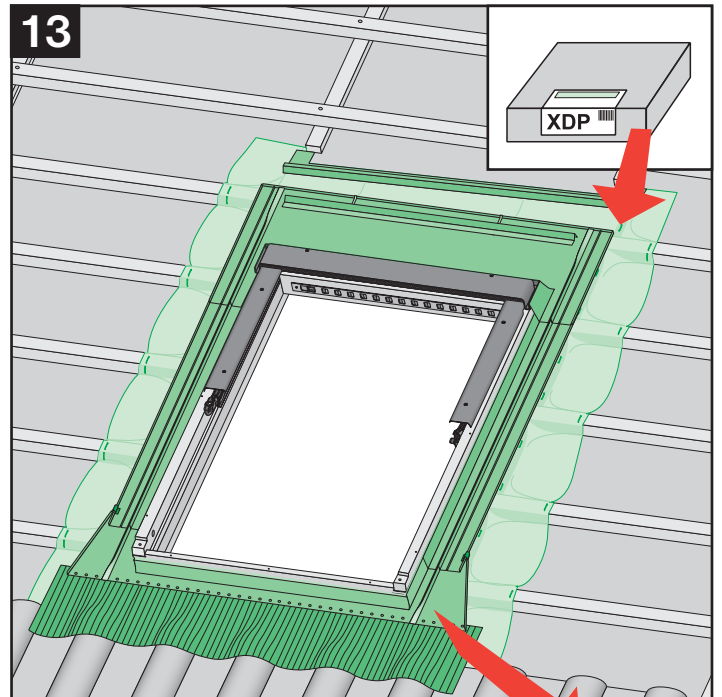
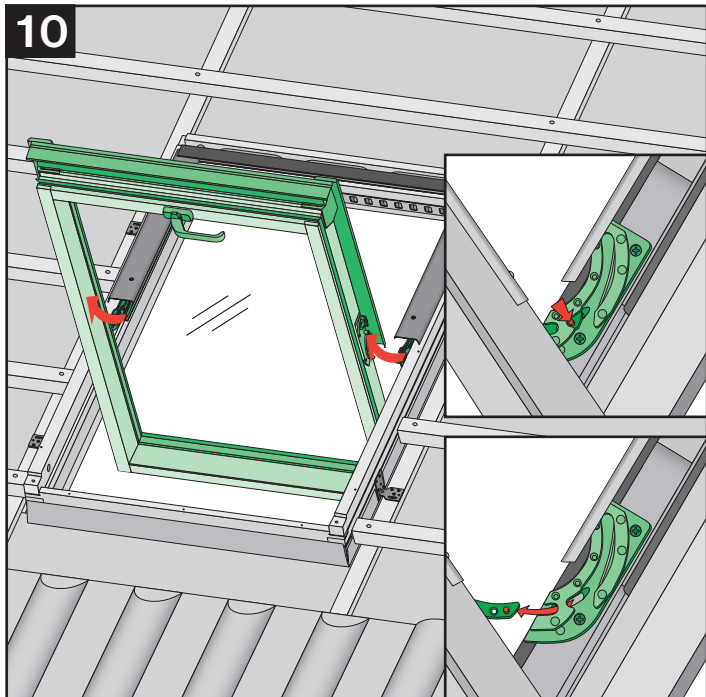
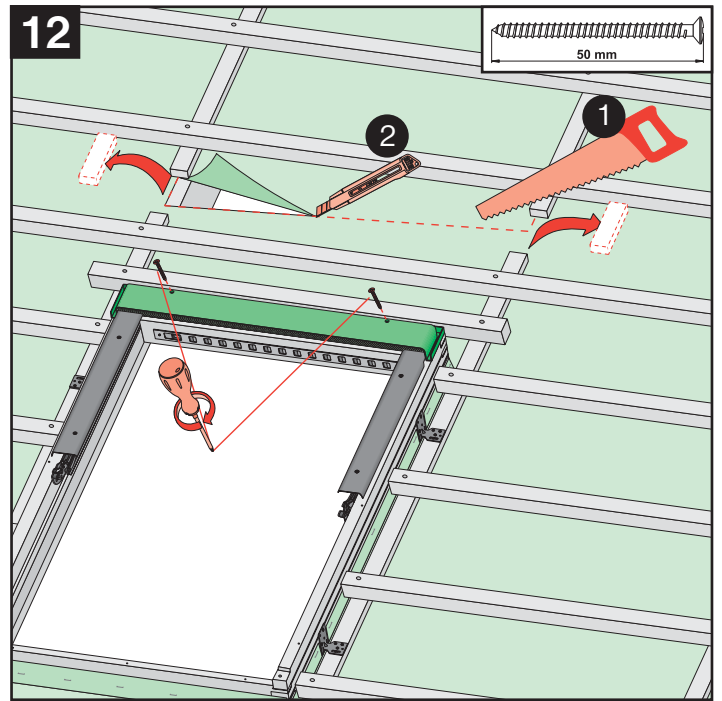
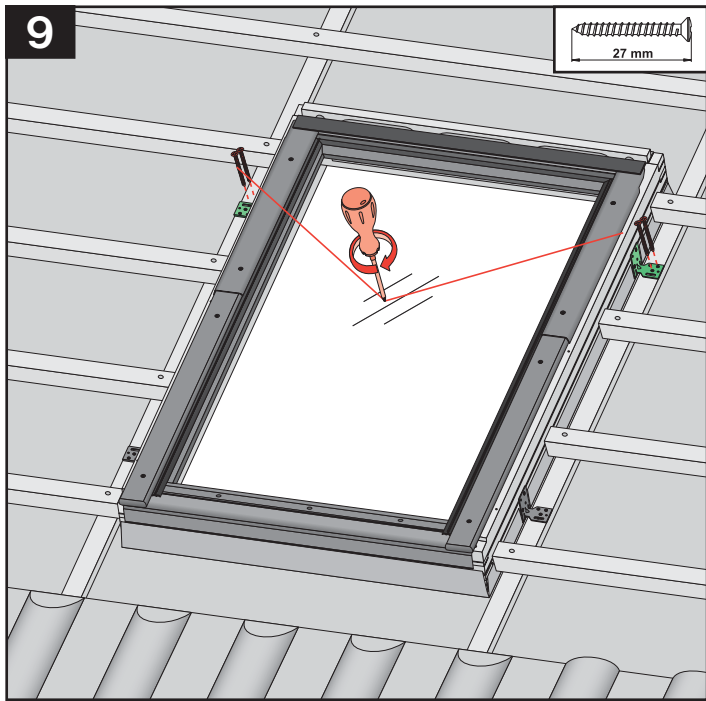
15°-90°

FT



		X
EH	EHN	9-12cm
	EHV	9-12cm
EZ	EZN	8-10cm
	EZV	8-10cm
	EZJ	20cm
EG	EGV	6cm
EP	EPV	8cm
EL	ELN	2-4cm
	ELV	2-4cm
	ELJ	11cm
EE	EEN	2-4cm
	EEV	2-4cm
	EEJ	11cm





		max 90mm	<b>EH</b>	EHN EHV
		max 45mm	<b>EZ</b>	EZN EZV EZJ
		max 5mm	<b>ES</b>	ESN ESV ESJ
		390-420mm 12-16mm	<b>EG</b>	EGV
		230-250mm max 18mm	<b>EP</b>	EPV
		max 5mm (V,J) max 15mm (N)	<b>EL</b>	ELN ELV ELJ
			<b>EE</b>	EEN EEV EEJ